



Tipo documento : ***Fiat 500 B Catalogo dei Ricambi***

Lingua : ***Italiano***

Edizione : ***1a Edizione (Unica)***

Data : ***Settembre 1948***

Codice stampato : ***Fiat Ufficio Pubblicazioni Tecniche 03120***

FIAT

500
B

www.fiat-apolino.eu

**CATALOGO
PARTI DI RICAMBIO**

Stab. Tip. AJANI GIOVANNI & CANALE GIACOMO
Torino - Corso S. Maurizio, 42A

Stampato N. 03120 - IX-1948 - 2000

1^a Edizione

GEORGES HUMAIR
47, chemin Moïse-Dubouffé
1209 PETIT-SACONNEX
Genève
1^{re} Edition

FIAT

VETTURA Mod. 500 B

www.fiat-topolino.eu

C A T A L O G O
P A R T I D I R I C A M B I O

FIAT
UFFICIO PUBBLICAZIONI TECNICHE

Tutti i diritti di riproduzione del presente catalogo sono riservati alla
Soc. per Az. FIAT - TORINO

Le denominazioni dei pezzi di ricambio, il testo ed il sistema di numerazione non possono essere ristampati o tradotti nè integralmente nè parzialmente senza autorizzazione scritta della Soc. per Az. FIAT-TORINO

Copyright by Soc. An. FIAT - TORINO

NORME PER LE ORDINAZIONI

Le ordinazioni di parti debbono pervenirci corredate delle seguenti indicazioni:

- 1) Modello dell'autotelaio.
 - 2) Numero di identificazione dell'autotelaio (stampigliato sulla parte destra superiore della traversa anteriore telaio foggiate ad anello).
 - 3) Numero d'identificazione del motore (stampigliato sulla parte anteriore del gruppo cilindri, presso il bordo d'unione con la testa).
 - 4) Numero d'ordinazione come è indicato negli elenchi di ciascun sottogruppo.
- Se il numero è preceduto dalle lettere Nr, il pezzo è « Normale ».
Se lo precedono invece le lettere BS, si tratta di bullone speciale.
In ogni caso tali indicazioni debbono essere citate nell'ordinazione.

DIMENSIONI DEI PEZZI NORMALI E DEI CUSCINETTI

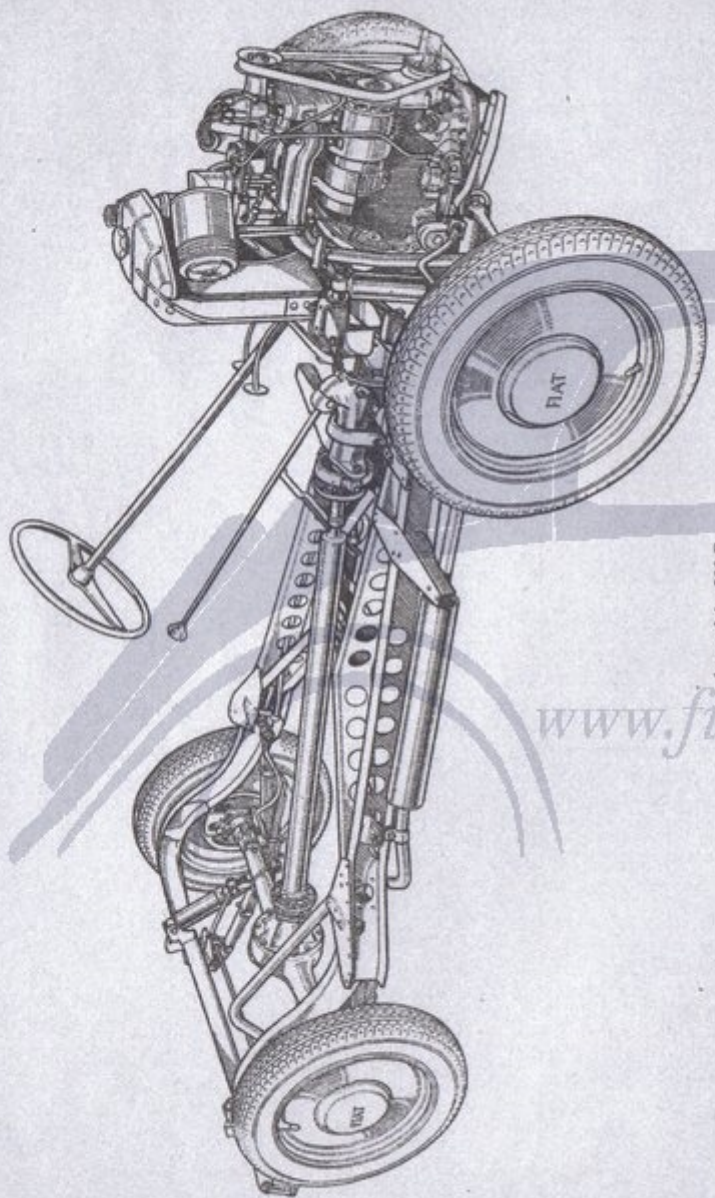
Le parti di bulloneria normale ed i cuscinetti elencati nel corpo del presente catalogo ed illustrate nelle rispettive tavole, sono pure comprese nelle tabelle riassuntive (pag. 87 per la bulloneria e pag. 94 per i cuscinetti) dove a fianco di apposite figure riproducenti la forma del pezzo, sono indicate le dimensioni di ciascuna parte.

AVVERTENZE

- Le voci « destro » - « sinistro » - « anteriore » - « posteriore » indicate nelle denominazioni delle parti, si riferiscono sempre alla direzione di marcia della vettura.
- I conduttori elettrici vengono sempre forniti completi di capicorda, terminali, ecc. in modo cioè da poter essere applicati direttamente senza ulteriori manipolazioni.
- Le parti che portano grani, tappi ed altre parti avvitate o piantate a forza, si intendono fornite di ricambio complete delle stesse. I prigionieri debbono invece essere richiesti separatamente perchè se avvitate nella loro sede richiederebbero per il loro maggiore ingombro, uno speciale imballaggio.

Nota per gli Enti FIAT

Il presente catalogo è aggiornato a quanto pubblicato sul Bollettino Informazioni Tecniche fino al N. 6 Giugno 1948. La colonna in bianco « Aggiorn. » a sinistra delle colonne dei Numeri di figura e d'ordinazione delle parti, serve per indicare il Numero dei Bollettini successivi che contempleranno parti di ricambio aggiornate rispetto alle corrispondenti contenute nel presente Catalogo.



Autotelaio 500 B.

CARATTERISTICHE PRINCIPALI

MOTORE

| | |
|--|---------------------|
| Motore a valvole in testa, mod. | 500 B |
| Numero di cilindri | 4 |
| Diametro e corsa degli stantuffi | mm 52×67 |
| Cilindrata totale | cm ³ 570 |
| Rapporto di compressione | 6,45 |
| Potenza massima (al freno) | Cv 16,5 |
| Regime corrispondente | giri/min. 4400 |
| Potenza tassabile | Cv 8 |

AUTOTELAIO

| | |
|---------------------------------|---------|
| Passo | m 2,000 |
| Carreggiata anteriore | m 1,116 |
| * posteriore | m 1,083 |

Cambio a quattro velocità e retromarcia.

Ponte con coppia riduttrice ad ingranaggi conici:

Rapporto normale 8/39 — a richiesta rapporto 8/41.

Sospensione anteriore e posteriore con molle a balestra ed ammortizzatori idraulici telescopici.

Freni idraulici alle quattro ruote e meccanico sulla trasmissione.

| | |
|-------------------------|-------------|
| Ruote a disco | 15"×2,50" C |
| Pneumatici | 4,25—15 |

INDICE GENERALE

COMPLESSO C1 - Autotelaio Pagg. da 9 a 84

SOTTOCOMPLESSO SC 1 - Motore Pagg. da 9 a 29

| | |
|--|--------------------|
| Gruppo G 1 - Organi principali | » da 9 a 15 |
| <i>Sottogruppo</i> 1 - Gruppo cilindri, testa e coperchi | » 9 |
| » 2 - Coppa per basamento | » 10 |
| » 3 - Biella e stantuffo | » 11 |
| » 4 - Albero manovella e volano | » 12 |
| » 5 - Comandi della distribuzione | » 13 |
| » 6 - Distribuzione | » 14 |

Gruppo G 7 - Alimentazione e scarico Pagg. da 15 a 24

| | |
|--|---------|
| <i>Sottogruppo</i> 7 - Serbatoio e tubazioni benzina | Pag. 15 |
| » 8 - Pompa aspirazione benzina e tubazione al carburatore | » 16 |
| » 9 - Parti della pompa aspirazione benzina 711694 | » 17 |
| » 10 - Carburatore e filtro d'aria | » 18 |
| » 11 - Parti del carburatore 717790 | » 19 |
| » 12 - Comandi del carburatore | » 21 |
| » 13 - Condotto d'aspirazione e collettore di scarico | » 23 |
| » 14 - Silenziatore e tubazioni | » 23 |

Gruppo G 15 - Lubrificazione Pagg. da 24 a 26

| | |
|---|---------|
| <i>Sottogruppo</i> 15 - Pompa, filtro, tubazioni e riserva olio, indicatore di livello e di pressione | Pag. 24 |
| » 16 - Parti della pompa olio | » 26 |

Gruppo G 17 - Raffreddamento Pagg. da 27 a 29

| | |
|--|---------|
| <i>Sottogruppo</i> 17 - Radiatore e tubazione per circolazione acqua | Pag. 27 |
| » 18 - Ventilatore e suo comando | » 28 |

SOTTOCOMPLESSO SC 19 - Trasmissione Pagg. da 29 a 39

Gruppo G 19 - Innesto » da 29 a 32

| | |
|--|---------|
| <i>Sottogruppo</i> 19 - Frizione e suo comando | Pag. 29 |
| » 20 - Parti della frizione | » 31 |

Gruppo G 21 - Cambio Pagg. da 32 a 36

| | |
|---|---------|
| <i>Sottogruppo</i> 21 - Scatola e coperchi del cambio di velocità | Pag. 32 |
| » 22 - Ruotismi del cambio | » 33 |
| » 23 - Comando del cambio di velocità | » 34 |
| » 24 - Tachimetro e suo comando | » 35 |

Gruppo G 25 - Alberi e giunti Pagg. da 36 a 37

| | |
|---|---------|
| <i>Sottogruppo</i> 25 - Albero di trasmissione tra cambio e ponte | Pag. 36 |
|---|---------|

Gruppo G 26 - Ponti Pagg. da 37 a 39

| | |
|--|---------|
| <i>Sottogruppo</i> 26 - Ponte posteriore | Pag. 37 |
| » 27 - Ruotismi del ponte posteriore | » 38 |

SOTTOCOMPLESSO SC 28 - Freni Pagg. da 39 a 47

Gruppo G 28 - Freni sulle ruote » da 39 a 45

| | |
|---|---------|
| <i>Sottogruppo</i> 28 - Pedale comando ed impianto idraulico freni | Pag. 39 |
| » 29 - Freni sulle ruote anteriori e posteriori | » 43 |
| » 30 - Parti della pompa idraulica di comando 691224 e dei cilindri comando ganasce freni 723447-691230 | » 44 |

Gruppo G 31 - Freno sulla trasmissione Pagg. da 46 a 47

| | |
|--|------|
| <i>Sottogruppo</i> 31 - Freno sulla trasmissione | » 46 |
|--|------|

SOTTOCOMPLESSO SC 32 - Telaio e ruote Pagg. da 47 a 59

Gruppo G 32 - Telaio Pagg. da 47 a 49

| | |
|--|------|
| <i>Sottogruppo</i> 32 - Telaio | » 47 |
| » 33 - Sospensione del motore | » 49 |

Gruppo G 34 - Sterzo Pagg. da 50 a 53

| | |
|--|---------|
| <i>Sottogruppo</i> 34 - Organi della guida | Pag. 50 |
| » 35 - Organi dello sterzo | » 51 |

Gruppo G 36 - Sospensioni e ruote Pagg. da 53 a 59

| | |
|--|---------|
| <i>Sottogruppo</i> 36 - Sospensione anteriore | Pag. 53 |
| » 37 - Sospensione posteriore | » 55 |
| » 38 - Parti degli ammortizzatori anteriori 711844 e posteriori 723302 | » 57 |
| » 39 - Fuso e cuscinetti sul mozzo anteriore | » 58 |
| » 40 - Mozzi e ruote anteriori e posteriori | » 59 |

SOTTOCOMPLESSO SC 41 - Impianto elettrico Pagg. da 60 a 84

Gruppo G 41 - Accensione » da 60 a 64

| | |
|---|---------|
| <i>Sottogruppo</i> 41 - Distributore e rocchetto d'accensione, cavi candele | Pag. 60 |
| » 42 - Comando distributore d'accensione | » 61 |
| » 43 - Parti del distributore d'accensione 810407 | » 63 |

Gruppo G 44 - Avviamento del motore Pagg. da 64 a 66

| | |
|---|---------|
| <i>Sottogruppo</i> 44 - Motorino avviamento e suo comando | Pag. 64 |
| » 45 - Parti del motorino d'avviamento 394309 | » 65 |

| | |
|---|------------------|
| Gruppo G 46 - Generatore | Pagg. da 66 a 70 |
| Sottogruppo 46 - Dinamo, batteria e interruttore di minima | Pag. 66 |
| » 47 - Parti della dinamo 807150 | » 69 |
| » 48 - Parti dell'interruttore di minima 319608 | » 70 |

| | |
|--|------------------|
| Gruppo G 49 - Illuminazione | Pagg. da 71 a 81 |
| Sottogruppo 49 - Fanaleria ed illuminazioni varie | Pag. 71 |
| » 50 - Parti del quadro 805803 | » 75 |
| » 51 - Parti del proiettore 613060 di tipo «Co» | » 76 |
| » 52 - Parti del proiettore 613060 di tipo «Ci» | » 77 |
| » 53 - Parti del segnalatore posteriore targa, arresto e catari-frangente 624876 di tipo «Co» | » 78 |
| » 54 - Parti del segnalatore posteriore targa, arresto e catari-frangente 624876 di tipo «Gt» | » 79 |
| » 55 - Parti del segnalatore posteriore targa, arresto e catari-frangente 384252 di tipo «Co» (Furgoncino) | » 79 |
| » 56 - Parti del segnalatore posteriore targa, arresto e catari-frangente 384252 di tipo «Gt» (Furgoncino) | » 80 |

| | |
|---|------------------|
| Gruppo G 57 - Accessori | Pagg. da 81 a 84 |
| Sottogruppo 57 - Avvisatore, tergicristallo e segnalatori vari | Pag. 81 |
| » 58 - Parti del tergicristallo a doppia racchetta 807888 | » 83 |

| | |
|---|---------|
| COMPLESSO C 59 - Dotazioni | Pag. 84 |
|---|---------|

| | |
|--|---------|
| SOTTOCOMPLESSO SC 59 - Attrezzi e accessori | Pag. 84 |
|--|---------|

| | |
|---|------|
| Gruppo G 59 - Attrezzi e accessori | » 84 |
|---|------|

| | |
|--|------|
| Sottogruppo 59 - Attrezzi e accessori | » 84 |
|--|------|

| | |
|---|---------|
| TABELLA DELLA BULLONERIA NORMALE | Pag. 87 |
|---|---------|

| | |
|---|---------|
| TABELLA DEI CUSCINETTI | Pag. 94 |
|---|---------|

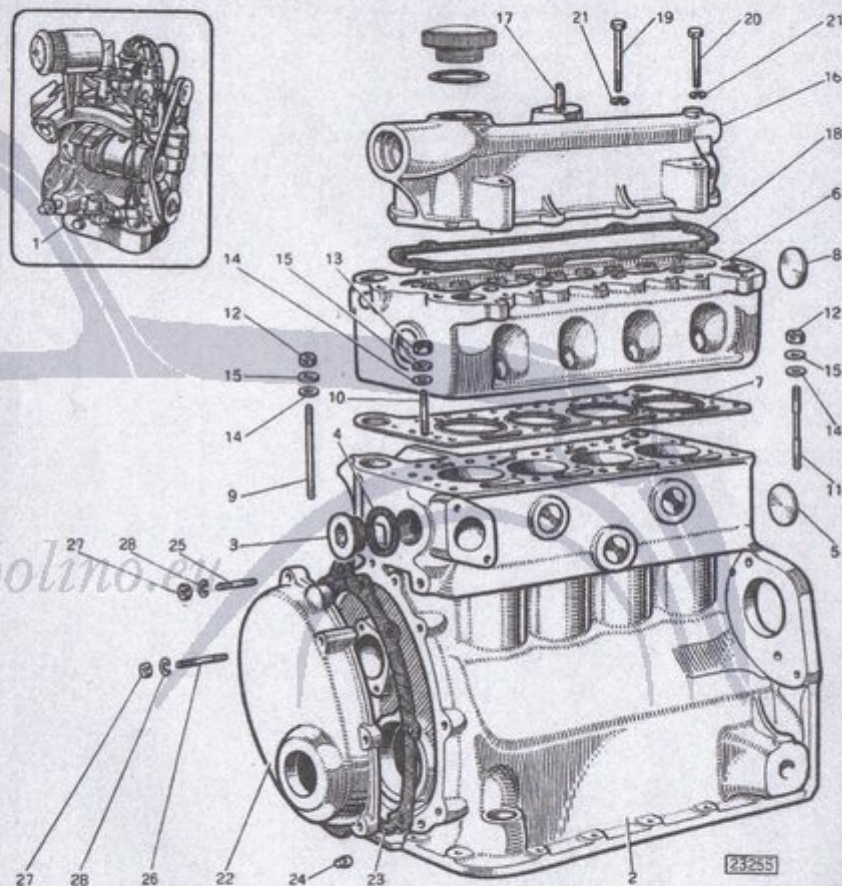
| | |
|--|---------|
| INDICE NUMERICO DELLE PARTI DI RICAMBIO | Pag. 95 |
|--|---------|

COMPLESSO C 1 — AUTOTELAIO

SOTTOCOMPLESSO SC 1 — MOTORE

GRUPPO G 1 — Organi principali.

Sgr. 1 — Gruppo cilindri, testa e coperchi.

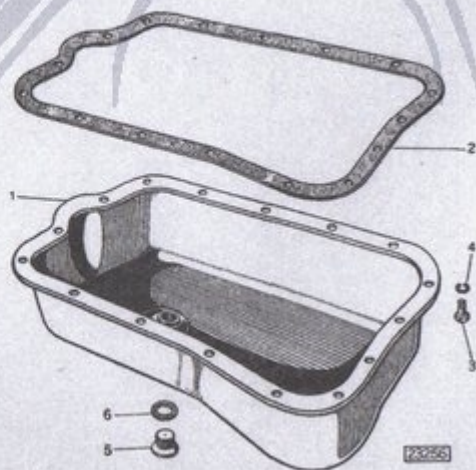


| Aggiorn. | Fig. | N. d'ordinaz. | DENOMINAZIONE | Quant. |
|----------|------|---------------|----------------------------------|--------|
| | 1 | 711723 | Complessivo motore | 1 |
| | 2 | 370707 | Gruppo cilindri con basamento | 1 |
| | 3 | Nr 2783 | Tappo per gruppo cilindri | 1 |
| | 4 | 723972 | Guarnizione per tappo | 1 |
| | 5 | Nr 1583 | Tappo per gruppo cilindri (φ 10) | 6 |
| | » | Nr 1585 | Tappo per gruppo cilindri (φ 14) | 2 |

Sgr. 1 — Gruppo cilindri, testa e coperchi.

| Aggiorn. | Fig. | N. d'ordinaz. | DENOMINAZIONE | Quant. |
|----------|------|---------------|--|--------|
| 5 | Nr | 1587 | Tappo per gruppo cilindri (φ 18) | 1 |
| » | Nr | 1588 | Tappo per gruppo cilindri (φ 20) | 2 |
| » | Nr | 1590 | Tappo per gruppo cilindri (φ 25) | 4 |
| » | Nr | 1592 | Tappo per gruppo cilindri (φ 28) | 1 |
| 6 | | 721440 | Testa per gruppo cilindri (con guida valvole) | 1 |
| 7 | | 370830 | Guarnizione per testa | 1 |
| 8 | Nr | 1583 | Tappo per testa (φ 10) | 1 |
| » | Nr | 1592 | Tappo per testa (φ 28) | 2 |
| 9 | Nr | 15121-1 | Prigioniero lungo fissaggio testa al gruppo cilindri | 5 |
| 10 | Nr | 15106-2 | Prigioniero corto fissaggio testa al gruppo cilindri | 2 |
| 11 | | 711734 | Colonnetta fissaggio testa al gruppo cilindri | 2 |
| » | | — | Tubo verticale per lubrificazione bilancieri e fissaggio testa cilindri (vedere sottogruppo 15, fig. 15) | 1 |
| 12 | Nr | 21638-1 | Dado per prigioniero lungo, colonnetta e tubo | 8 |
| 13 | Nr | 21638-4 | Dado per prigioniero corto | 2 |
| 14 | BS. | 336432 | Rosetta piana per dado | 10 |
| 15 | Nr | 5196 | Rosetta piana per dadi | 10 |
| 16 | | 717524 | Coperchio per testa gruppo cilindri | 1 |
| 17 | | 719125 | Tubetto per coperchio | 1 |
| 18 | | 717546 | Guarnizione per coperchio | 1 |
| 19 | Nr | 6469 | Vite lunga fissaggio coperchio | 2 |
| 20 | Nr | 6511 | Vite corta fissaggio coperchio | 2 |
| 21 | Nr | 5164 | Rosetta elastica per viti | 4 |
| 22 | | 347523 | Coperchio per ingranaggi distribuzione | 1 |
| 23 | | 335554 | Guarnizione per coperchio | 1 |
| 24 | Nr | 7991 | Grano per centraggio coperchio | 2 |
| 25 | Nr | 15003 | Prigioniero corto fissaggio coperchio | 4 |
| 26 | Nr | 15008 | Prigioniero lungo fissaggio coperchio | 4 |
| 27 | Nr | 7259 | Dado per prigionieri | 8 |
| 28 | Nr | 5164 | Rosetta elastica per dado | 8 |

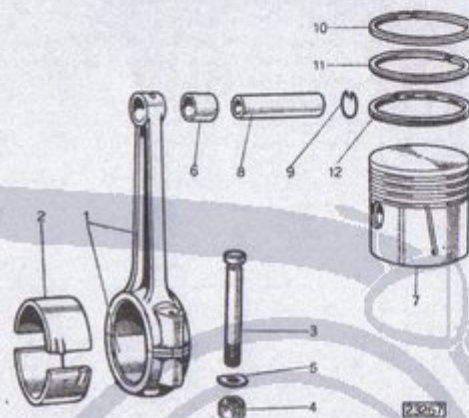
Sgr. 2 — Coppa per basamento.



Sgr. 2 — Coppa per basamento.

| Aggiorn. | Fig. | N. d'ordinaz. | DENOMINAZIONE | Quant. |
|----------|------|---------------|------------------------------------|--------|
| 1 | | 359845 | Coppa per basamento motore | 1 |
| 2 | | 347525 | Guarnizione per coppa | 1 |
| 3 | Nr | 6450 | Vite fissaggio coppa al basamento | 16 |
| 4 | Nr | 5164 | Rosetta elastica per vite | 16 |
| 5 | Nr | 2750 | Tappo per scarico olio dalla coppa | 1 |
| 6 | Nr | 2855 | Guarnizione per tappo | 1 |

Sgr. 3 — Biella e stantuffo.



| | | | |
|----|--------|---|---|
| 1 | 712311 | Biella con cappello per motore (con figg. 3, 4, 5, 6) | 4 |
| 2 | 712173 | Semicuscinetto per biella | 8 |
| » | 713377 | Semicuscinetto (minorato di mm 0,25) | 8 |
| » | 713378 | Semicuscinetto (minorato di mm 0,5) | 8 |
| » | 713379 | Semicuscinetto (minorato di mm 0,75) | 8 |
| » | 713380 | Semicuscinetto (minorato di mm 1) | 8 |
| 3 | 712312 | Bullone per fissaggio cappello | 8 |
| 4 | 712313 | Dado per bullone | 8 |
| 5 | 712317 | Piastrina di sicurezza per dado | 8 |
| 6 | 335281 | Boccola per piede biella | 4 |
| 7 | 348329 | Stantuffo per motore | 4 |
| » | 365411 | Stantuffo (maggiorato di mm 0,1) | 4 |
| » | 365412 | Stantuffo (maggiorato di mm 0,2) | 4 |
| » | 365413 | Stantuffo (maggiorato di mm 0,4) | 4 |
| » | 365414 | Stantuffo (maggiorato di mm 0,6) | 4 |
| » | 365415 | Stantuffo (maggiorato di mm 0,8) | 4 |
| » | 365416 | Stantuffo (maggiorato di mm 1) | 4 |
| 8 | 335280 | Perno per stantuffo | 4 |
| » | 365449 | Perno (maggiorato di mm 0,2) | 4 |
| » | 365450 | Perno (maggiorato di mm 0,5) | 4 |
| 9 | 335282 | Anello elastico ritegno perno | 8 |
| 10 | 335275 | Anello per stantuffo | 8 |
| » | 365431 | Anello (maggiorato di mm 0,1) | 8 |
| » | 365432 | Anello (maggiorato di mm 0,2) | 8 |

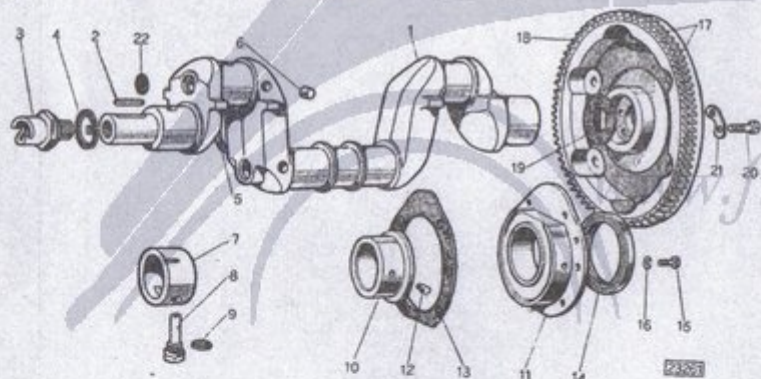
Sgr. 3 — Biella e stantuffo.

| Aggiorn. | Fig. | N. d'ordinaz. | DENOMINAZIONE | Quant. |
|----------|------|---------------|--|--------|
| | 10 | 365433 | Anello (maggiorato di mm 0,4) | 8 |
| | » | 365434 | Anello (maggiorato di mm 0,6) | 8 |
| | » | 365435 | Anello (maggiorato di mm 0,8) | 8 |
| | » | 365436 | Anello (maggiorato di mm 1) | 8 |
| | 11 | 335277 | Anello raschiaolio per stantuffo | 4 |
| | » | 365443 | Anello raschiaolio (maggiorato di mm 0,1) | 4 |
| | » | 365444 | Anello raschiaolio (maggiorato di mm 0,2) | 4 |
| | » | 365445 | Anello raschiaolio (maggiorato di mm 0,4) | 4 |
| | » | 365446 | Anello raschiaolio (maggiorato di mm 0,6) | 4 |
| | » | 365447 | Anello raschiaolio (maggiorato di mm 0,8) | 4 |
| | » | 365448 | Anello raschiaolio (maggiorato di mm 1) | 4 |
| | 12 | 335276 | Anello raschiaolio con feritoie per stantuffo | 4 |
| | » | 365437 | Anello raschiaolio con feritoie (maggiorato di mm 0,1) | 4 |
| | » | 365438 | Anello raschiaolio con feritoie (maggiorato di mm 0,2) | 4 |
| | » | 365439 | Anello raschiaolio con feritoie (maggiorato di mm 0,4) | 4 |
| | » | 365440 | Anello raschiaolio con feritoie (maggiorato di mm 0,6) | 4 |
| | » | 365441 | Anello raschiaolio con feritoie (maggiorato di mm 0,8) | 4 |
| | » | 355442 | Anello raschiaolio con feritoie (maggiorato di mm 1) | 4 |

Sgr. 4 — Albero manovella e volano.

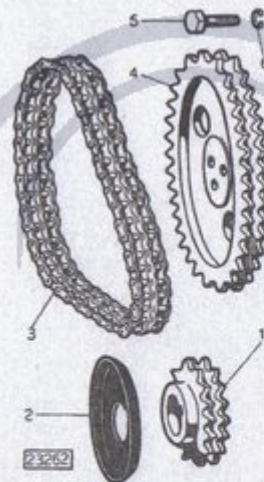
| Aggiorn. | Fig. | N. d'ordinaz. | DENOMINAZIONE | Quant. |
|----------|------|---------------|---|--------|
| | 8 | 717665 | Vite fissaggio cuscinetto anteriore | 1 |
| | 9 | Nr 2799 | Guarnizione per vite | 1 |
| | 10 | 723330 | Cuscinetto posteriore per albero | 1 |
| | » | 723331 | Cuscinetto posteriore (minorato di mm 0,2) | 1 |
| | » | 723332 | Cuscinetto posteriore (minorato di mm 0,4) | 1 |
| | » | 723333 | Cuscinetto posteriore (minorato di mm 0,6) | 1 |
| | » | 723334 | Cuscinetto posteriore (minorato di mm 0,8) | 1 |
| | » | 723335 | Cuscinetto posteriore (minorato di mm 1) | 1 |
| | 11 | 711676 | Supporto per cuscinetto posteriore | 1 |
| | 12 | BS. 363375 | Grano centraggio per cuscinetto posteriore sul supporto | 1 |
| | 13 | 347730 | Guarnizione per supporto | 1 |
| | 14 | 711714 | Guarnizione di tenuta per albero manovella | 1 |
| | 15 | Nr 9026 | Vite fissaggio supporto | 6 |
| | 16 | Nr 5164 | Rosetta elastica per vite | 1 |
| | 17 | 711721 | Volano completo per motore (con fig. 18) | 1 |
| | 18 | 341524 | Corona dentata sul volano per avviamento motore | 1 |
| | 19 | 711737 | Guarnizione di tenuta fra albero e volano | 1 |
| | 20 | BS. 341492 | Vite fissaggio volano all'albero | 6 |
| | 21 | BS. 369133 | Piastrina di sicurezza per vite | 3 |
| | 22 | Nr 1587 | Tappo per albero manovella | 2 |

Sgr. 4 — Albero manovella e volano.



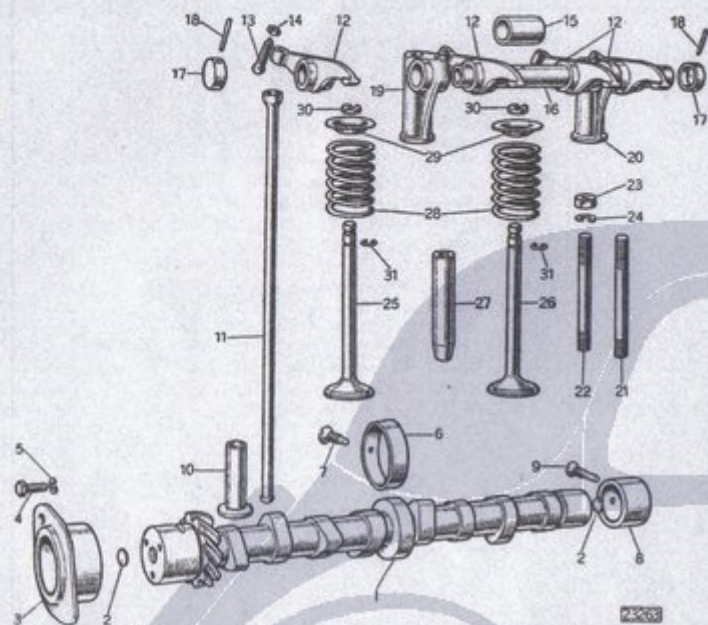
| | | | |
|---|------------|--|---|
| 1 | 711675 | Albero manovella per motore | 1 |
| 2 | Nr 5582 | Linguetta per albero | 1 |
| 3 | 379644 | Dado fissaggio puleggia comando ventilatore all'albero | 1 |
| 4 | BS. 379645 | Piastrina di sicurezza per dado | 1 |
| 5 | 352073 | Tubo sull'albero per circolazione olio | 1 |
| 6 | BS. 354121 | Tappo chiusura foro per tubo | 2 |
| 7 | 723322 | Cuscinetto anteriore per albero | 1 |
| » | 723323 | Cuscinetto anteriore (minorato di mm 0,2) | 1 |
| » | 723324 | Cuscinetto anteriore (minorato di mm 0,4) | 1 |
| » | 723325 | Cuscinetto anteriore (minorato di mm 0,6) | 1 |
| » | 723326 | Cuscinetto anteriore (minorato di mm 0,8) | 1 |
| » | 723327 | Cuscinetto anteriore (minorato di mm 1) | 1 |
| » | 723328 | Cuscinetto anteriore (minorato di mm 1,5) | 1 |
| » | 723329 | Cuscinetto anteriore (minorato di mm 2) | 1 |

Sgr. 5 — Comandi della distribuzione.



| | | | |
|---|------------|---|---|
| 1 | 348026 | Pignone per comando distribuzione | 1 |
| 2 | 336307 | Disco paraolio per pignone | 1 |
| 3 | 055580 | Catena per comando distribuzione | 1 |
| 4 | 347353 | Ingranaggio per albero distribuzione | 1 |
| 5 | BS. 183409 | Vite fissaggio ingranaggio all'albero distribuzione | 3 |
| 6 | Nr 5164 | Rosetta elastica per vite | 3 |

Sgr. 6 — Distribuzione.



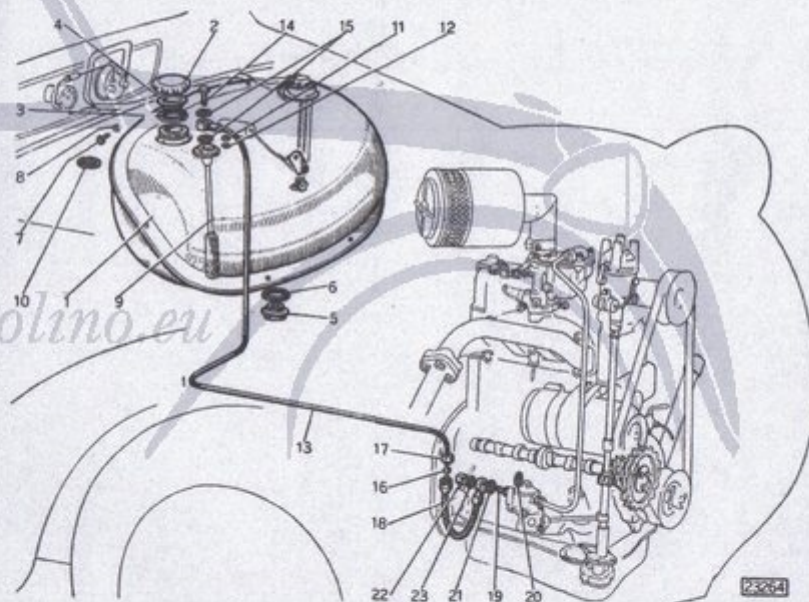
| Aggiorn. | Fig. | N. d'ordinaz. | DENOMINAZIONE | Quant. |
|----------|------|---------------|--|--------|
| | 1 | 370782 | Albero della distribuzione | 1 |
| | 2 | Nr 1583 | Tappo per albero | 2 |
| | 3 | 352068 | Cuscinetto anteriore per albero | 1 |
| | 4 | Nr 6502 | Vite fissaggio cuscinetto al basamento | 2 |
| | 5 | Nr 5164 | Rosetta elastica per vite | 2 |
| | 6 | 370783 | Cuscinetto intermedio per albero | 1 |
| | 7 | BS. 372232 | Vite d'arresto cuscinetto intermedio | 1 |
| | 8 | 717641 | Cuscinetto posteriore per albero | 1 |
| | 9 | BS. 369135 | Vite arresto cuscinetto posteriore | 1 |
| | 10 | 370786 | Piattello per punterie valvole | 8 |
| | 11 | 370732 | Puntalino per bilanciere comando valvole | 8 |
| | 12 | 370731 | Bilanciere per comando valvole | 8 |
| | 13 | 370730 | Vite registro bilancieri | 8 |
| | 14 | BS. 202243 | Dado per vite registro bilancieri | 8 |
| | 15 | 370815 | Distanziale per bilancieri | 2 |
| | 16 | 370784 | Tubo porta bilancieri | 2 |
| | 17 | 370785 | Tappo per tubo porta bilancieri | 4 |
| | 18 | Nr 10370 | Copiglia conica fissaggio tappo al tubo | 4 |
| | 19 | 370866 | Supporto intermedio per tubo | 2 |
| | 20 | 370733 | Supporto di estremità per tubo | 2 |
| | 21 | Nr 15017-1 | Prigioniero fissaggio supporto intermedio | 2 |
| | 22 | Nr 15016-1 | Prigioniero fissaggio supporto d'estremità | 2 |

Sgr. 6 — Distribuzione.

| Aggiorn. | Fig. | N. d'ordinaz. | DENOMINAZIONE | Quant. |
|----------|------|---------------|--|--------|
| | 23 | Nr 58962 | Dado per prigionieri | 4 |
| | 24 | Nr 5164 | Rosetta elastica per dado | 4 |
| | 25 | 711705 | Valvola di scarico | 4 |
| | 26 | 711706 | Valvola di aspirazione | 4 |
| | 27 | 335274 | Guida valvole di aspirazione e scarico | 8 |
| | 28 | 717547 | Molla per valvole | 8 |
| | 29 | 370788 | Scodellino per appoggio molle | 8 |
| | 30 | 335290 | Forcellino ritegno scodellino | 8 |
| | 31 | 370834 | Anello elastico per valvole | 8 |

GRUPPO G 7 — Alimentazione e scarico.

Sgr. 7 — Serbatoio e tubazioni benzina.

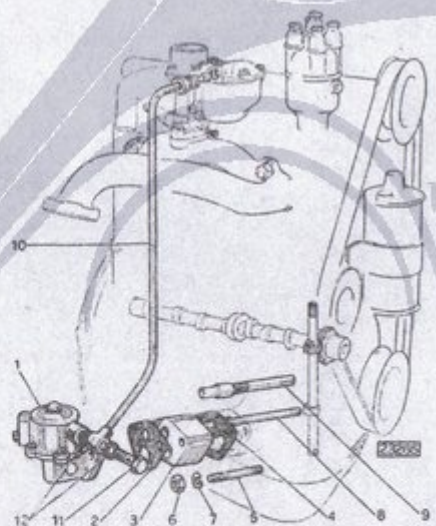


| | | | |
|---|----------|--|---|
| 1 | 713609 | Serbatoio anteriore completo della benzina (con figg. 2, 3, 4, 5, 6) | 1 |
| 2 | 660417 | Tappo per introduzione benzina | 1 |
| 3 | 88916 | Guarnizione per tappo | 1 |
| 4 | 065305 | Diaphragma per tappo | 1 |
| 5 | Nr 3051 | Tappo per scarico benzina dal serbatoio | 1 |
| 6 | Nr 2855 | Guarnizione per tappo | 1 |
| 7 | Nr 11000 | Vite fissaggio serbatoio al cruscotto | 6 |
| 8 | Nr 5166 | Rosetta elastica per vite | 6 |

Sgr. 7 — Serbatoio e tubazioni benzina.

| Aggiorn. | Fig. | N. d'ordinaz. | DENOMINAZIONE | Quant. |
|----------|------|---------------|---|--------|
| | 9 | 715330 | Tubo completo per uscita benzina dal serbatoio | 1 |
| | 10 | 715328 | Guarnizione per raccordo tubo | 1 |
| | 11 | Nr 7297 | Dado fissaggio tubo | 3 |
| | 12 | Nr 11954 | Rosetta elastica per dado | 3 |
| | 13 | 716283 | Tubo completo dal serbatoio alla pompa | 1 |
| | 14 | Nr 1814 | Bocchettone per raccordo tubo | 1 |
| | 15 | Nr 2964 | Guarnizione per bocchettone | 2 |
| | 16 | Nr 1653 | Anello a doppio cono per tubo | 1 |
| | 17 | Nr 1660 | Dado per raccordo tubo | 1 |
| | 18 | 657255 | Tubo flessibile completo dal serbatoio alla pompa | 1 |
| | 19 | 090467 | Raccordo entrata benzina nella pompa | 1 |
| | 20 | Nr 2964 | Guarnizione per raccordo | 1 |
| | 21 | BS. 353142 | Guarnizione per raccordo tubo flessibile | 1 |
| | 22 | Nr 1832 | Tappo per raccordo | 1 |
| | 23 | Nr 2873 | Guarnizione per tappo | 1 |

Sgr. 8 — Pompa aspirazione benzina e tubazione al carburatore.

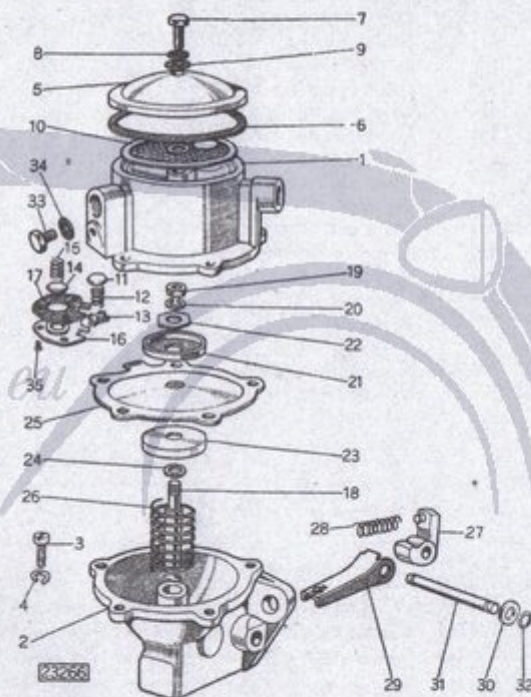


| | | | |
|---|----------|--|---|
| 1 | 711694 | Pompa aspirazione benzina tipo Pa 29 (Per le parti staccate vedere il sottogruppo 9) | 1 |
| 2 | 641993 | Guarnizione per pompa | 1 |
| 3 | 718074 | Isolante per pompa | 1 |
| 4 | 719485 | Guarnizione per isolante | 1 |
| 5 | Nr 15112 | Prigioniero fissaggio pompa al gruppo cilindri | 2 |

Sgr. 8 — Pompa aspirazione benzina e tubazione al carburatore.

| Aggiorn. | Fig. | N. d'ordinaz. | DENOMINAZIONE | Quant. |
|----------|------|---------------|--|--------|
| | 6 | Nr 21638 | Dado per prigioniero | 2 |
| | 7 | Nr 5166 | Rosetta elastica per dado | 2 |
| | 8 | 711695 | Puntalino comando pompa | 1 |
| | 9 | 711696 | Boccola sul basamento per puntalino | 1 |
| | 10 | 720871 | Tubo completo dalla pompa al carburatore | 1 |
| | 11 | Nr 1814 | Bocchettone per raccordo tubo | 1 |
| | 12 | Nr 2964 | Guarnizione per bocchettone | 2 |

Sgr. 9 — Parti della pompa aspirazione benzina 711694.



| | | | |
|---|--------|---|---|
| 1 | Ac 408 | Corpo superiore della pompa | 1 |
| 2 | Ac 727 | Corpo inferiore della pompa | 1 |
| 3 | Ac 410 | Vite fissaggio corpo inferiore a quello superiore | 5 |
| 4 | Ac 411 | Rosetta elastica per vite | 5 |
| 5 | Ac 412 | Coperchio per pompa | 1 |
| 6 | Ac 413 | Guarnitura per coperchio | 1 |

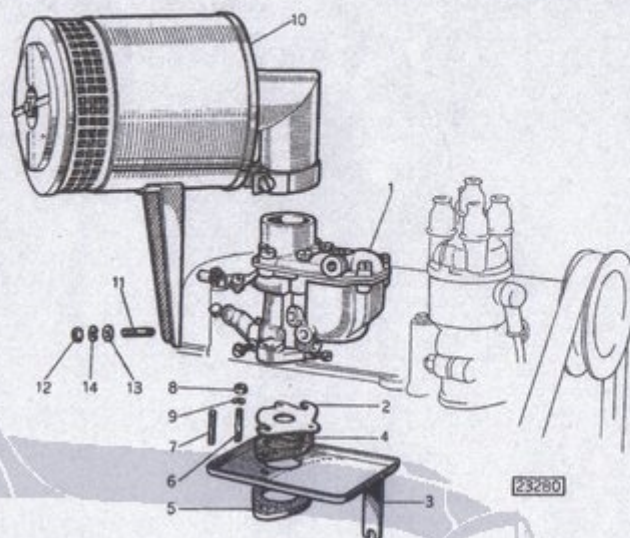
Sgr. 9 — Parti della pompa aspirazione benzina 711694.

| Aggiorn. | Fig. | N. d'ordinaz. | DENOMINAZIONE | Quant. |
|----------|------|---------------|--|--------|
| | 7 | Ac 414 | Vite fissaggio coperchio | 1 |
| | 8 | Ac 415 | Guarnitura di fibra per vite | 1 |
| | 9 | Ac 416 | Guarnitura di cuoio per vite | 1 |
| | 10 | Ac 417 | Filtro per pompa | 1 |
| | 11 | Ac 69 | Valvola d'immissione | 1 |
| | 12 | Ac 419 | Molla per valvola | 1 |
| | 13 | Ac 420 | Arresto per molla | 1 |
| | 14 | Ac 69 | Valvola di scarico | 1 |
| | 15 | Ac 422 | Molla per valvola | 1 |
| | 16 | Ac 423 | Coperchio per valvola | 1 |
| | 17 | Ac 424 | Guarnitura per coperchio | 1 |
| | 18 | Ac 726 | Tirante di comando | 1 |
| | 19 | Ac 426 | Dado per tirante | 1 |
| | 20 | Ac 427 | Rosetta elastica per dado | 1 |
| | 21 | Ac 428 | Scodellino superiore | 1 |
| | 22 | Ac 429 | Piastrina per scodellino | 1 |
| | 23 | Ac 430 | Scodellino inferiore | 1 |
| | 24 | Ac 431 | Guarnitura per scodellino | 1 |
| | 25 | Ac 432 | Diaframma | 4 |
| | 26 | Ac 433 | Molla per richiamo tirante | 1 |
| | 27 | Ac 525 | Bilanciere di comando | 1 |
| | 28 | Ac 435 | Molla per bilanciere | 1 |
| | 29 | Ac 436 | Biscottino di collegamento | 1 |
| | 30 | Ac 437 | Rosetta piana per rasamento biscottino | 2 |
| | 31 | Ac 381 | Perno per bilanciere | 1 |
| | 32 | Ac 383 | Anello per ritegno perno | 2 |
| | 33 | Ac 440 | Tappo di scarico | 1 |
| | 34 | Ac 441 | Guarnitura per tappo | 1 |
| | 35 | Ac 442 | Vite fissaggio coperchio per valvole | 3 |

Sgr. 10 — Carburatore e filtro d'aria.

| | | | |
|----|----------|--|---|
| 1 | 717790 | Carburatore completo tipo Cr 79 (Per le parti staccate vedere il sottogruppo 11) | 1 |
| 2 | 711744 | Diaframma per regolatore motore | 1 |
| 3 | 723244 | Riparo calore completo per carburatore | 1 |
| 4 | 336313 | Guarnizione per carburatore, diaframma e riparo calore | 4 |
| 5 | 723282 | Guarnizione isolante per carburatore | 1 |
| 6 | Nr 15006 | Prigioniero fissaggio carburatore e riparo al collettore | 1 |
| 7 | Nr 15006 | Prigioniero fissaggio carburatore e riparo al collettore | 1 |
| 8 | Nr 58962 | Dado per prigionieri | 2 |
| 9 | Nr 5164 | Rosetta elastica per dado | 2 |
| 10 | 719089 | Filtro aria silenziatore completo per carburatore | 1 |
| 11 | Nr 15099 | Prigioniero fissaggio filtro al collettore | 1 |

Sgr. 10 — Carburatore e filtro d'aria.

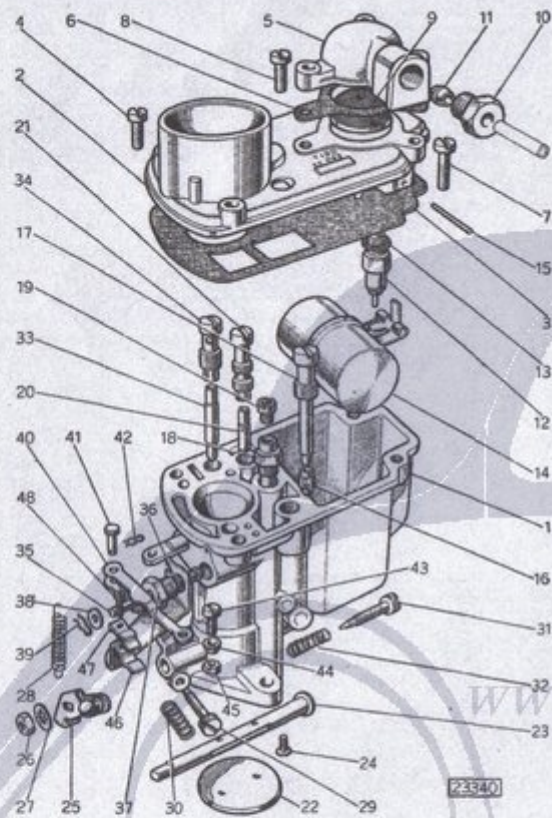


| Aggiorn. | Fig. | N. d'ordinaz. | DENOMINAZIONE | Quant. |
|----------|------|---------------|-------------------------------------|--------|
| | 12 | Nr 21638-4 | Dado per prigioniero | 1 |
| | 13 | Nr 5196 | Rosetta piana per dado | 1 |
| | 14 | Nr 5166 | Rosetta elastica per dado | 1 |

Sgr. 11 — Parti del carburatore 717790.

| | | | |
|----|--------|--|---|
| 1 | Wr 194 | Corpo completo del carburatore | 1 |
| 2 | Wr 195 | Coperchio per carburatore | 1 |
| 3 | Wr 196 | Guarnitura per coperchio | 1 |
| 4 | Wr 197 | Vite fissaggio coperchio | 2 |
| 5 | Wr 198 | Corpo del filtro | 1 |
| 6 | Wr 199 | Guarnitura per corpo filtro | 1 |
| 7 | Wr 200 | Vite lunga fissaggio corpo filtro | 2 |
| 8 | Wr 197 | Vite corta fissaggio corpo filtro | 1 |
| 9 | Wr 181 | Reticella filtrante | 1 |
| 10 | Wr 203 | Raccordo per tubo arrivo benzina | 1 |
| 11 | Wr 204 | Anello a doppio cono per raccordo | 1 |
| 12 | Wr 205 | Sede completa per spillo | 1 |
| 13 | Wr 173 | Guarnitura per sede | 1 |
| 14 | Wr 207 | Galleggiante completo | 1 |
| 15 | Wr 208 | Pernetto per fulcro galleggiante | 1 |
| 16 | Wr 79 | Getto principale | 1 |
| 17 | Wr 210 | Portagetto principale | 1 |
| 18 | Wr 211 | Tubetto emulsionatore | 1 |
| 19 | Wr 212 | Press d'aria per tubetto emulsionatore | 1 |

Sgr. 11 — Parti del carburatore 717790.



| Aggiorn. | Fig. | N. d'ordinz. | DENOMINAZIONE | Quant. |
|----------|------|--------------|--|--------|
| | 20 | Wr 87 | Getto del minimo | 1 |
| | 21 | Wr 214 | Portagetto del minimo | 1 |
| | 22 | Wr 185 | Farfalla | 1 |
| | 23 | Wr 216 | Alberino completo per farfalla | 1 |
| | 24 | Wr 186 | Vite fissaggio farfalla | 2 |
| | 25 | Wr 218 | Leva completa comando farfalla | 1 |
| | 26 | Wr 189 | Dado fissaggio leva | 1 |
| | 27 | Wr 235 | Rosetta dentata per dado | 1 |
| | 28 | Wr 220 | Molla richiamo leva | 1 |
| | 29 | Wr 98 | Vite registro andatura minimo | 1 |
| | 30 | Wr 31 | Molla per vite | 1 |
| | 31 | Wr 99 | Vite registro dosatura minimo | 1 |
| | 32 | Wr 31 | Molla per vite | 1 |
| | 33 | Wr 225 | Getto d'avviamento | 1 |
| | 34 | Wr 226 | Portagetto d'avviamento | 1 |

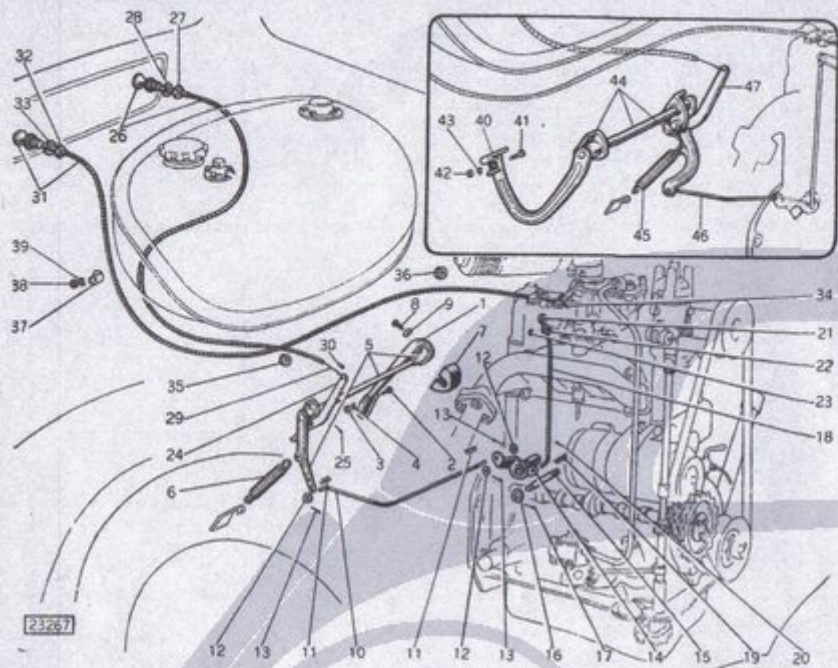
Sgr. 11 — Parti del carburatore 717790.

| Aggiorn. | Fig. | N. d'ordinz. | DENOMINAZIONE | Quant. |
|----------|------|--------------|--|--------|
| | 35 | Wr 227 | Valvola per dispositivo d'avviamento | 1 |
| | 36 | Wr 228 | Molla per valvola | 1 |
| | 37 | Wr 229 | Guida valvola | 1 |
| | 38 | Wr 230 | Rosetta ritegno valvola | 1 |
| | 39 | Wr 231 | Fermaglio per rosetta | 1 |
| | 40 | Wr 232 | Leva comando dispositivo d'avviamento | 1 |
| | 41 | Wr 233 | Pernetto per fulcro leva | 1 |
| | 42 | Wr 231 | Fermaglio per perno | 1 |
| | 43 | Wr 162 | Vite fissaggio filo del comando flessibile dispositivo av- viamento | 1 |
| | 44 | Wr 164 | Boccola per vite | 1 |
| | 45 | Wr 163 | Dado per vite | 1 |
| | 46 | Wr 239 | Supporto del comando flessibile dispositivo avviamento | 1 |
| | 47 | Wr 240 | Staffetta per ritegno flessibile | 1 |
| | 48 | Wr 241 | Vite fissaggio staffetta | 1 |

Sgr. 12 — Comandi del carburatore.

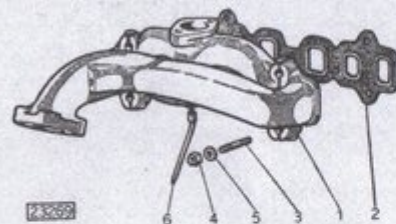
| | | | | |
|--|----|----------|---|---|
| | 1 | 360566 | Pedale completo comando acceleratore (Guida sinistra) | 1 |
| | 2 | Nr 6502 | Vite fissaggio pedale (Guida sinistra) | 2 |
| | 3 | Nr 58962 | Dado per vite (Guida sinistra) | 2 |
| | 4 | Nr 5164 | Rosetta elastica per dado (Guida sinistra) | 2 |
| | 5 | 720648 | Supporto completo con alberino e leva comando acceleratore (Guida sinistra) | 1 |
| | 6 | 336231 | Molla per richiamo leva comando acceleratore (Guida sinistra) | 1 |
| | 7 | 349936 | Coperchio chiusura feritoia passaggio pedale comando acce- leratore (Guida sinistra) | 1 |
| | 8 | Nr 3893 | Vite fissaggio supporto al cruscotto | 4 |
| | 9 | Nr 11954 | Rosetta elastica per vite | 4 |
| | 10 | 713352 | Tirante comando carburatore (Guida sinistra) | 1 |
| | 11 | 08272 | Molla per tirante comando carburatore | 2 |
| | 12 | Nr 5192 | Rosetta piana per tirante | 5 |
| | 13 | Nr 7945 | Copiglia spaccata per tirante | 4 |
| | 14 | 716325 | Leva completa comando carburatore | 1 |
| | 15 | 716327 | Perno per leva | 1 |
| | 16 | Nr 26427 | Rosetta piana per perno | 1 |
| | 17 | Nr 7342 | Copiglia spaccata per perno | 1 |
| | 18 | 716328 | Tirante superiore comando carburatore (con figg. 21, 22, 23) | 1 |
| | 19 | 08272 | Molla per tirante | 1 |
| | 20 | Nr 7950 | Copiglia spaccata per tirante | 2 |
| | 21 | Nr 1223 | Testa sferica per tirante (con fig. 23) | 1 |
| | 22 | Nr 7297 | Dado per registro testa | 1 |
| | 23 | Nr 3143 | Anello elastico per testa | 1 |
| | 24 | 349451 | Leva per comando a mano acceleratore (Guida sinistra) | 1 |
| | 25 | Nr 7342 | Copiglia spaccata fissaggio leva al supporto | 1 |
| | 26 | 713702 | Complessivo comando acceleratore (con figg. 27, 28, 29) | 1 |
| | 27 | 056497 | Dado fissaggio pomello | 1 |
| | 28 | Nr 5170 | Rosetta elastica per dado | 1 |
| | 29 | 713712 | Filo comando acceleratore | 1 |

Sgr. 12 — Comandi del carburatore.



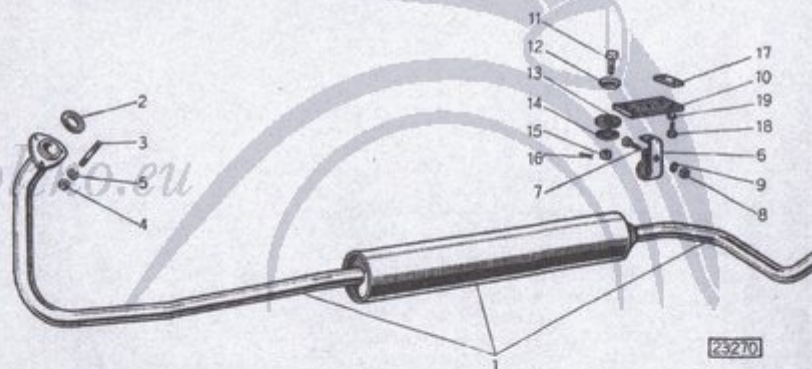
| Aggiorn. | Fig. | N. d'ordinaz. | DENOMINAZIONE | Quant. |
|----------|------|---------------|--|--------|
| | 30 | 087230 | Tubetto fissaggio filo sulla leva | 1 |
| | 31 | 713703 | Complessivo comando avviamento motore (con figg. 32, 33, 34) | 1 |
| | 32 | 056497 | Dado fissaggio pomello | 1 |
| | 33 | Nr 5170 | Rosetta elastica per dado | 1 |
| | 34 | 713713 | Filo comando avviamento motore | 1 |
| | 35 | Nr 3940 | Anello di gomma sul cruscotto per protezione comandi | 2 |
| | 36 | Nr 3960 | Anello di gomma per protezione comando avviamento | 2 |
| | 37 | Nr 4182 | Staffetta fissaggio comandi sul serbatoio | 4 |
| | 38 | Nr 58962 | Dado fissaggio staffetta | 4 |
| | 39 | Nr 5164 | Rosetta elastica per dado | 4 |
| | 40 | 337878 | Pedale per comando acceleratore (Guida destra) | 1 |
| | 41 | Nr 4463 | Vite fissaggio pedale (Guida destra) | 2 |
| | 42 | Nr 7297 | Dado per vite (Guida destra) | 2 |
| | 43 | Nr 11954 | Rosetta elastica per dado (Guida destra) | 2 |
| | 44 | 718898 | Supporto completo di alberino e leva comando acceleratore (Guida destra) | 1 |
| | 45 | 708933 | Molla per richiamo leva comando acceleratore (Guida destra) | 1 |
| | 46 | 718899 | Tirante per comando carburatore (Guida destra) | 1 |
| | 47 | 708934 | Leva per comando a mano acceleratore (Guida destra) | 1 |

Sgr. 13 — Condotto d'aspirazione e collettore di scarico.



| Aggiorn. | Fig. | N. d'ordinaz. | DENOMINAZIONE | Quant. |
|----------|------|---------------|--|--------|
| | 1 | 717642 | Collettore di aspirazione e scarico | 1 |
| | 2 | 717563 | Guarnizione per collettore | 1 |
| | 3 | Nr 15108 | Prigioniero fissaggio collettore alla testa cilindri | 5 |
| | 4 | Nr 21638-4 | Dado per prigioniero | 5 |
| | 5 | Nr 5196 | Rosetta piana per dado | 5 |
| | 6 | 711672 | Tubo completo per scarico benzina dal collettore | 1 |

Sgr. 14 — Silenziatore e tubazioni.



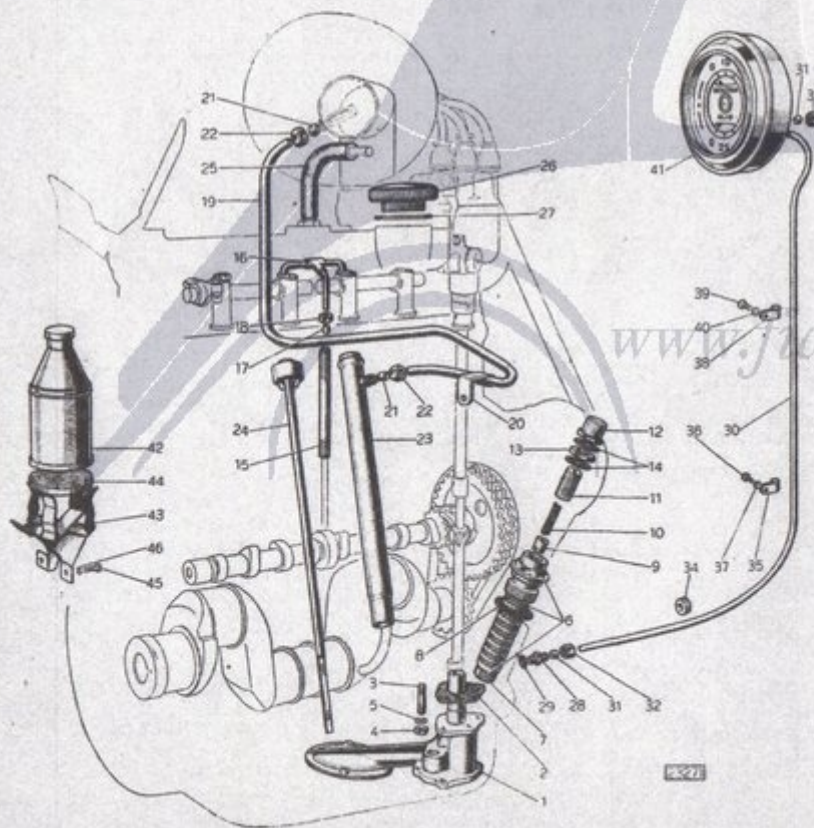
| | | | |
|----|------------|---|---|
| 1 | 719092 | Marmitta di scarico completa | 1 |
| 2 | Nr 48823 | Guarnizione per flangia tubo esterno anteriore | 1 |
| 3 | Nr 15101 | Prigioniero fissaggio tubo al collettore | 3 |
| 4 | Nr 21638-4 | Dado per prigioniero | 3 |
| 5 | Nr 5166 | Rosetta elastica per dado | 3 |
| 6 | 389824 | Staffa sostegno tubo esterno posteriore marmitta di scarico | 2 |
| 7 | Nr 4504 | Vite fissaggio staffa | 2 |
| 8 | Nr 7885 | Dado per vite | 2 |
| 9 | Nr 5166 | Rosetta elastica per dado | 2 |
| 10 | 380922 | Spessore per fissaggio staffa | 2 |
| 11 | Nr 9138 | Vite per attacco staffa | 2 |
| 12 | 381019 | Scodellino per vite | 2 |
| 13 | 378160 | Rosetta isolante per vite | 2 |

Sgr. 14 — Silenziatore e tubazioni.

| Aggiorn. | Fig. | N. d'ordinaz. | DENOMINAZIONE | Quant. |
|----------|------|---------------|--|--------|
| 14 | BS. | 383553 | Rosetta piana per vite | 2 |
| 15 | Nr | 7240 | Dado per vite | 2 |
| 16 | Nr | 7341 | Copiglia spaccata per vite | 2 |
| 17 | | 089960 | Piastrina per fissaggio spessore al telaio | 4 |
| 18 | Nr | 3895 | Vite fissaggio piastrina | 8 |
| 19 | Nr | 11954 | Rosetta elastica per vite | 8 |

GRUPPO G 15 — Lubrificazione.

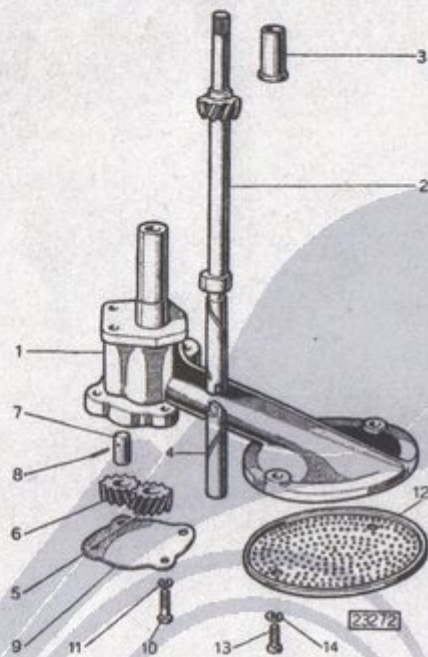
Sgr. 15 — Pompa, filtro, tubazioni e riserva olio, indicatore di livello e di pressione.



Sgr. 15 — Pompa, filtro, tubazioni e riserva olio, indicatore di livello e di pressione.

| Aggiorn. | Fig. | N. d'ordinaz. | DENOMINAZIONE | Quant. |
|----------|------|---------------|--|--------|
| 1 | | 719476 | Pompa olio completa | 1 |
| 2 | | 352245 | Guarnizione per pompa olio | 1 |
| 3 | Nr | 15001 | Prigioniero fissaggio pompa al gruppo cilindri | 2 |
| 4 | Nr | 58962 | Dado per prigioniero | 2 |
| 5 | Nr | 5164 | Rosetta elastica per dado | 2 |
| 6 | | 717556 | Filtro completo per lubrificazione motore (con fig. 7) | 1 |
| 7 | | 717551 | Reticella per filtro | 1 |
| 8 | Nr | 48823 | Guarnizione per filtro | 1 |
| 9 | | 070832 | Valvolina riduzione olio | 1 |
| 10 | | 88241 | Molla per valvolina | 1 |
| 11 | | 071661 | Astuccio a vite per ritegno molla | 1 |
| 12 | | 071662 | Tappo per valvolina | 1 |
| 13 | BS. | 202259 | Dado per astuccio | 1 |
| 14 | Nr | 2799 | Guarnizione per tappo e dado | 2 |
| 15 | | 370789 | Tubo verticale per lubrificazione bilancieri, fissaggio testa cilindri | 1 |
| 16 | | 370790 | Tubo completo per lubrificazione bilancieri | 1 |
| 17 | Nr | 1652 | Anello a doppio cono per tubo | 1 |
| 18 | | 370791 | Dado per raccordo tubi | 1 |
| 19 | | 719288 | Tubo dal filtro al corpo sfiatatoio | 1 |
| 20 | | 719291 | Staffetta fissaggio tubo | 1 |
| 21 | Nr | 1654 | Anello a doppio cono per tubo | 2 |
| 22 | Nr | 1661 | Dado per tubo | 2 |
| 23 | | 717838 | Corpo completo per sfiatatoio olio | 1 |
| 24 | | 717834 | Asta livello olio completa | 1 |
| 25 | | 719126 | Tubo dal coperchio al filtro aria | 1 |
| 26 | | 805722 | Tappo per introduzione olio | 1 |
| 27 | | 805723 | Guarnizione per tappo | 1 |
| 28 | Nr | 58473 | Raccordo per tubo pressione olio | 1 |
| 29 | Nr | 2636 | Guarnizione per raccordo | 1 |
| 30 | | 713789 | Tubo pressione olio motore | 1 |
| 31 | Nr | 1652 | Anello a doppio cono per tubo (lato motore) | 1 |
| 31 | | 087532 | Anello a doppio cono per tubo (lato manometro (Precedente)) | 1 |
| 31 | Nr | 1652 | Anello a doppio cono per tubo (lato manometro) (Attuale) | 1 |
| 32 | Nr | 1659 | Dado per tubo (lato motore) | 1 |
| 33 | Nr | 1659 | Dado per tubo (lato manometro) (filettato $\phi = 8 \times 0,75$) (Precedente) | 1 |
| 33 | Nr | 1665 | Dado per tubo (lato manometro) (filettato $\phi = 10 \times 1$) (Attuale) | 1 |
| 34 | Nr | 3940 | Anello di gomma su cruscotto per protezione tubo | 1 |
| 35 | Nr | 4203 | Staffetta fissaggio tubo | 1 |
| 36 | Nr | 36700 | Vite autofilettante fissaggio staffetta al pannello | 1 |
| 37 | Nr | 11954 | Rosetta elastica per vite | 3 |
| 38 | Nr | 4203 | Staffetta sostegno tubo | 3 |
| 39 | Nr | 36700 | Vite autofilettante fissaggio staffetta alla carrozzeria | 3 |
| 40 | Nr | 5192 | Rosetta piana per vite | 3 |
| 41 | | — | Strumento di misura a due indicazioni (composto di manometro olio e indicatore livello benzina) (vedere sottogruppo 54, fig. 65) | 1 |
| 42 | | — | Recipiente per riserva olio (da richiedere al nostro Servizio Lubrificanti) | 1 |
| 43 | | 697589 | Supporto completo per recipiente riserva olio | 1 |
| 44 | | 056093 | Disco di feltro per appoggio recipiente | 1 |
| 45 | Nr | 6450 | Vite fissaggio supporto | 3 |
| 46 | Nr | 5164 | Rosetta elastica per vite | 3 |

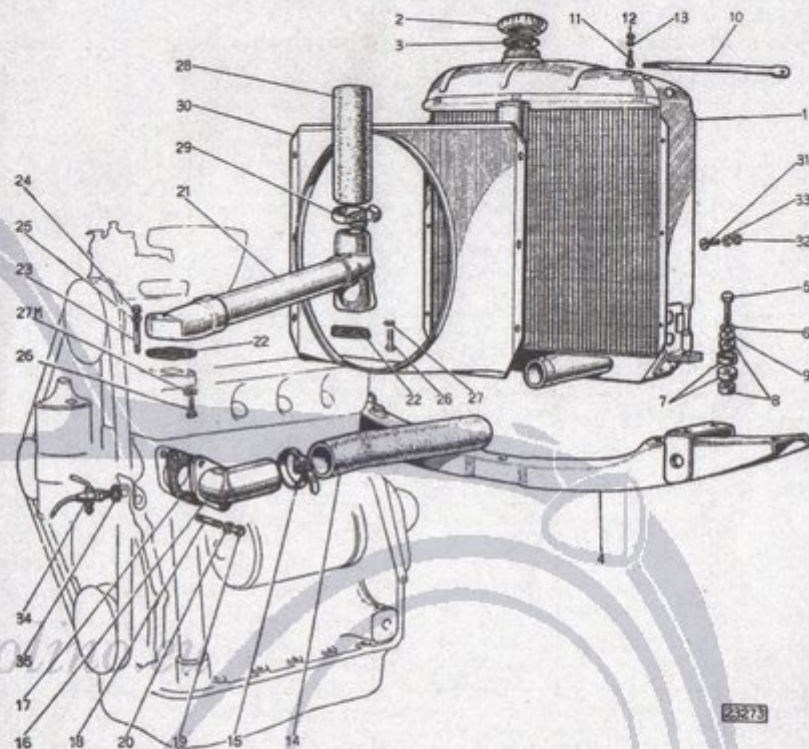
Sgr. 16 — Parti della pompa olio.



| Aggiorn. | Fig. | N. d'ordinaz. | DENOMINAZIONE | Quant. |
|----------|------|---------------|---|--------|
| | 1 | 711687 | Corpo pompa olio | 1 |
| | 2 | 711686 A | Alberino con ingranaggio comando pompa (completo di eccentrico e copiglia ribadita) | 1 |
| | 3 | 336107 | Boccola per ingranaggio comando pompa | 1 |
| | 4 | 711689 | Alberino per ingranaggio conduttore | 1 |
| | 5 | 711690 | Ingranaggio conduttore per pompa | 1 |
| | 6 | 377893 | Ingranaggio condotto per pompa | 1 |
| | 7 | 711688 | Alberino per ingranaggio condotto | 1 |
| | 8 | Nr 10398 | Copiglia conica fissaggio alberino al corpo | 1 |
| | 9 | 377889 | Coperchio per pompa olio | 1 |
| | 10 | Nr 6504 | Vite fissaggio coperchio | 4 |
| | 11 | Nr 5164 | Rosetta elastica per vite | 4 |
| | 12 | 352243 | Reticella per tromba di aspirazione pompa | 1 |
| | 13 | Nr 3748 | Vite fissaggio reticella | 2 |
| | 14 | Nr 11953 | Rosetta elastica per vite | 2 |

GRUPPO G 17 — Raffreddamento.

Sgr. 17 — Radiatore e tubazione per circolazione acqua.



| Aggiorn. | Fig. | N. d'ordinaz. | DENOMINAZIONE | Quant. |
|----------|------|---------------|---|--------|
| | 1 | 340736 | Corpo completo del radiatore (con figg. 2, 3) | 1 |
| | 2 | 659372 | Tappo per radiatore | 1 |
| | 3 | 060161 | Guarnizione per tappo | 1 |
| | 4 | 711930 | Traversa completa sostegno radiatore | 1 |
| | 5 | Nr 11010 | Vite fissaggio radiatore sulla traversa | 2 |
| | 6 | Nr 5166 | Rosetta elastica per vite | 2 |
| | 7 | 340594 | Tassello elastico per fissaggio radiatore | 4 |
| | 8 | 340596 | Scodellino per tassello | 4 |
| | 9 | BS. 340595 | Piastrina per tassello superiore | 2 |
| | 10 | 336626 | Tirante per radiatore | 1 |
| | 11 | Nr 6450 | Vite fissaggio tirante al radiatore ed al serbatoio benzina | 2 |
| | 12 | Nr 7259 | Dado per vite | 2 |
| | 13 | Nr 5164 | Rosetta elastica per dado | 2 |
| | 14 | 336621 | Manicotto per uscita acqua dal radiatore | 1 |
| | 15 | Nr 2908 | Collare completo per manicotto | 2 |

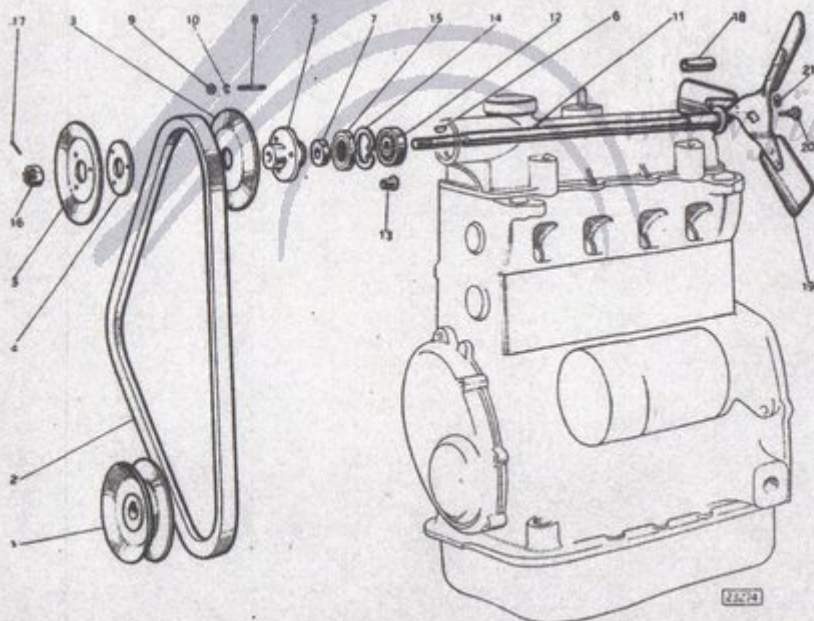
Sgr. 17 — Radiatore e tubazione per circolazione acqua.

| Aggiorn. | Fig. | N. d'ordinaz. | DENOMINAZIONE | Quant. |
|----------|------|---------------|--|--------|
| 16 | | 601243 | Gomito per entrata acqua gruppo cilindri | 1 |
| 17 | | 347834 | Guarnizione per gomito | 1 |
| 18 | Nr | 15101 | Prigioniero fissaggio gomito al gruppo cilindri | 2 |
| 19 | Nr | 21638 | Dado per prigioniero | 2 |
| 20 | Nr | 5166 | Rosetta elastica per dado | 2 |
| 21 | | 718884 | Tubo completo uscita acqua testa cilindri | 1 |
| 22 | | 717545 | Guarnizione per tubo | 2 |
| 23 | Nr | 15108 | Prigioniero fissaggio tubo alla testa cilindri | 2 |
| 24 | Nr | 21638 | Dado per prigioniero | 2 |
| 25 | Nr | 5166 | Rosetta elastica per dado | 2 |
| 26 | Nr | 4506 | Vite fissaggio tubo alla testa cilindri | 2 |
| 27 | Nr | 5166 | Rosetta elastica per vite | 1 |
| 27M | Nr | 5196-2 | Rosetta piana per vite | 1 |
| 28 | | 719243 | Manicotto per tubo entrata acqua nel radiatore | 1 |
| 29 | Nr | 2912 | Collare completo per manicotto | 2 |
| 30 | | 361438 | Convogliatore d'aria per radiatore | 1 |
| 31 | Nr | 3893 | Vite fissaggio convogliatore | 6 |
| 32 | Nr | 7297 | Dado per vite | 6 |
| 33 | Nr | 5163 | Rosetta elastica per dado | 6 |
| 34 | | 366422 | Rubinetto completo per scarico acqua gruppo cilindri | 1 |
| 35 | Nr | 2964 | Guarnizione per rubinetto | — |

Sgr. 18 — Ventilatore e suo comando.

| Aggiorn. | Fig. | N. d'ordinaz. | DENOMINAZIONE | Quant. |
|----------|------|---------------|---|--------|
| 1 | | 335787 | Puleggia comando ventilatore e dinamo | 1 |
| 2 | | 724598 | Cinghia per comando ventilatore e dinamo | 1 |
| 3 | | 355866 | Anello per puleggia comando ventilatore | 2 |
| 4 | | 360685 | Rosetta distanziale per anello (spessore mm 1) | 2 |
| » | | 355865 | Rosetta distanziale per anello (spessore mm 2) | 4 |
| 5 | | 370796 | Mozzo per puleggia comando ventilatore | 1 |
| 6 | Nr | 2057-2 | Linguetta per mozzo | 1 |
| 7 | | 720474 | Anello distanziale per mozzo | 2 |
| 8 | Nr | 15005 | Prigioniero fissaggio anelli e rosette al mozzo | 3 |
| 9 | Nr | 58962 | Dado per prigioniero | 3 |
| 10 | Nr | 5164 | Rosetta elastica per dado | 3 |
| 11 | | 370742 | Albero comando ventilatore | 1 |
| 12 | | 361505 | Cuscinetto a sfere per ventilatore | 1 |
| 13 | | 370798 | Anello porta cuscinetto | 1 |
| 14 | | 361506 | Anello elastico ritegno cuscinetto | 2 |
| 15 | | 351507 | Guarnizione completa per cuscinetto | 2 |
| 16 | Nr | 7223 | Dado fissaggio mozzo sull'albero | 1 |
| 17 | Nr | 7343 | Copiglia spaccata per dado | 1 |
| 18 | | 370797 | Cuscinetto per albero ventilatore | 1 |
| 19 | | 718075 | Ventilatore | 1 |
| 20 | | 715313 | Vite fissaggio ventilatore | 1 |
| 21 | Nr | 26413 | Rosetta piana per vite | 1 |

Sgr. 18 — Ventilatore e suo comando.



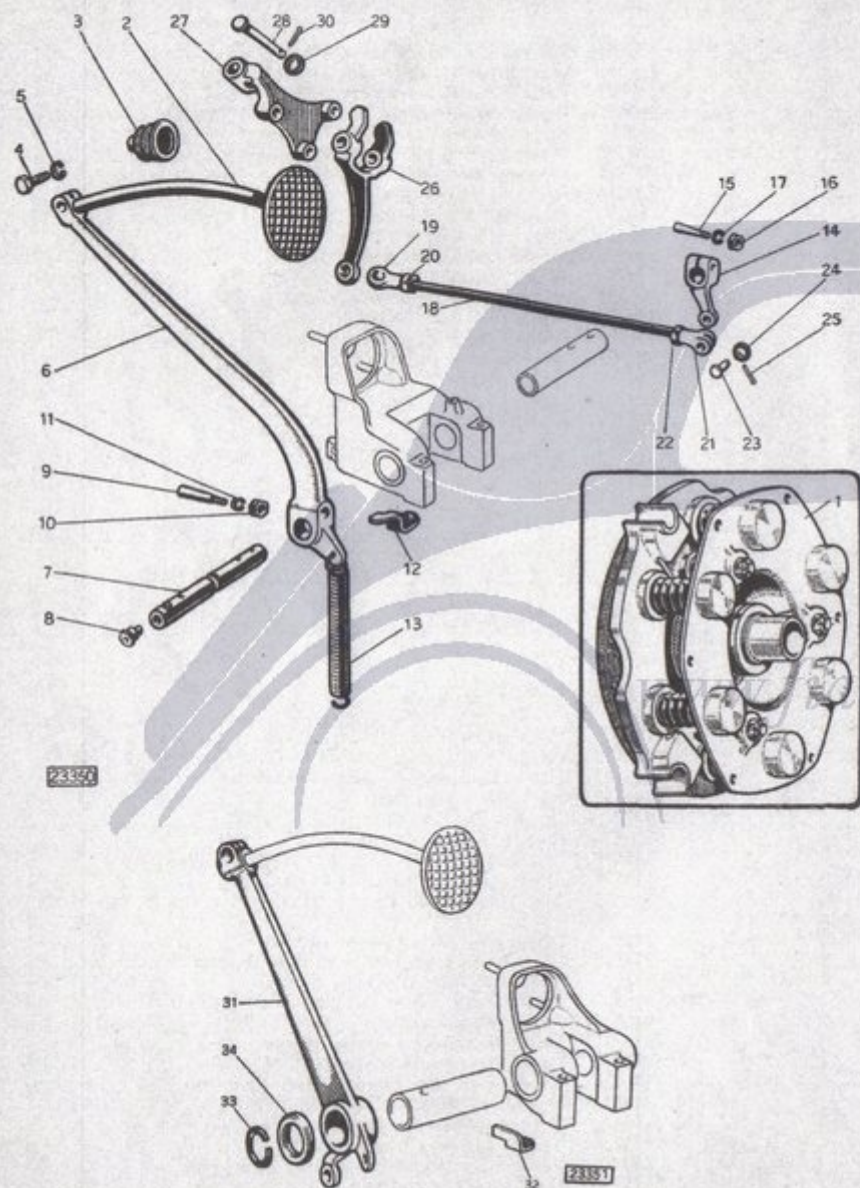
SOTTOCOMPLESSO SC 19 — TRASMISSIONE

GRUPPO G 19 — Innesto.

Sgr. 19 — Frizione e suo comando.

| | | | | |
|----|----|--------|--|---|
| 1 | | 723493 | Complessivo frizione | 1 |
| 2 | | 712658 | Gambo completo per pedale frizione (Guida sinistra) | 1 |
| » | | 713143 | Gambo completo per pedale comando frizione (Guida destra) | 1 |
| 3 | | 347145 | Scodellino per gambo | 1 |
| 4 | Nr | 9026 | Vite fissaggio gambo pedale | 1 |
| 5 | Nr | 5164 | Rosetta elastica per vite | 1 |
| 6 | | 348631 | Braccio per pedale comando frizione (Guida sinistra) | 1 |
| 7 | | 348636 | Albero portapedali (Guida sinistra) | 1 |
| » | | — | Albero portapedali (Guida destra) (vedere sottogruppo 28, fig. 71) | 1 |
| 8 | Nr | 2419 | Ingrassatore per albero portapedale | 1 |
| 9 | | 336228 | Chiavetta fissaggio braccio all'albero (Guida sinistra) | 1 |
| 10 | Nr | 58962 | Dado per chiavetta (Guida sinistra) | 1 |
| 11 | Nr | 5164 | Rosetta elastica per chiavetta (Guida sinistra) | 1 |
| 12 | | 348634 | Squadretta per arresto pedale frizione (Guida sinistra) | 1 |
| 13 | | 336231 | Molla per richiamo pedale frizione | 1 |
| 14 | | 348638 | Leva per comando frizione (Guida sinistra) | 1 |
| 15 | | 336228 | Chiavetta per fissaggio leva (Guida sinistra) | 1 |
| 16 | Nr | 58962 | Dado per chiavetta (Guida sinistra) | 1 |
| 17 | Nr | 5164 | Rosetta elastica per dado (Guida sinistra) | 1 |
| 18 | | 336236 | Tirante comando frizione | 1 |
| 19 | Nr | 410 | Forcellino anteriore per tirante comando frizione | 1 |
| 20 | Nr | 7259 | Dado (passo destro) per registro forcellino | 1 |

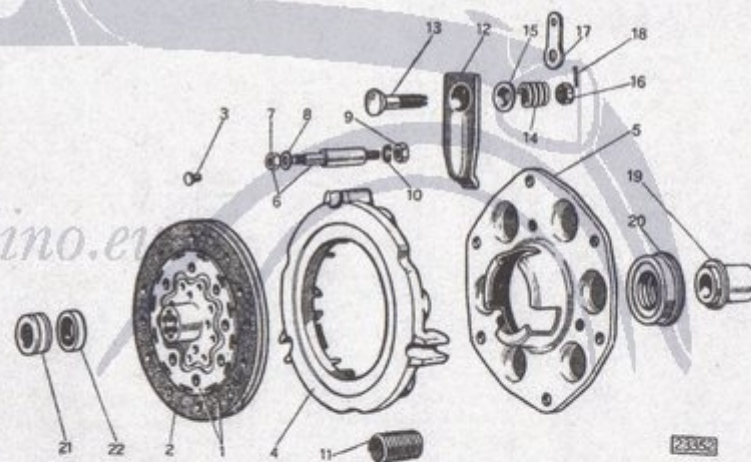
Sgr. 19 — Frizione e suo comando.



Sgr. 19 — Frizione e suo comando.

| Aggiorn. | Fig. | N. d'ordinaz. | DENOMINAZIONE | Quant. |
|----------|------|---------------|---|--------|
| | 21 | 336238 | Forcellino posteriore per tirante | 1 |
| | 22 | Nr 7273 | Dado (passo sinistro) per registro forcellino | 1 |
| | 23 | BS. 662729 | Perno fissaggio forcellini | 2 |
| | 24 | Nr 26397 | Rosetta piana per perno | 2 |
| | 25 | Nr 7341 | Copiglia spaccata per perno | 2 |
| | 26 | 354016 | Leva a forcella per distacco frizione | 1 |
| | » | 356006 | Supporto per leva a forcella (Guida sinistra) | 1 |
| | 27 | 354942 | Supporto per leva a forcella (Guida destra) | 1 |
| | 28 | 354011 | Perno per fissaggio leva al supporto | 1 |
| | 29 | Nr 5196 | Rosetta piana per perno | 1 |
| | 30 | Nr 7341 | Copiglia spaccata per perno | 1 |
| | 31 | 344076 | Braccio per pedale comando frizione (Guida destra) | 1 |
| | 32 | 336237 | Squadretta per arresto pedale frizione (Guida destra) | 1 |
| | 33 | 351132 | Anello elastico per fissaggio braccio (Guida destra) | 1 |
| | 34 | BS. 363274 | Rosetta piana per rasamento braccio (Guida destra) | 1 |

Sgr. 20 — Parti della frizione.



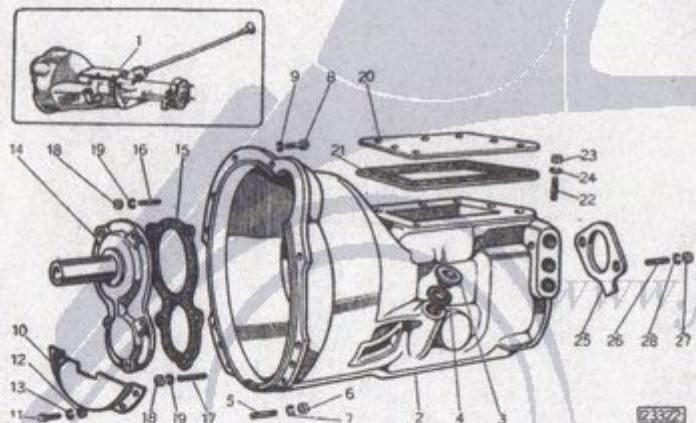
| | | | |
|----|------------|--|----|
| 1 | 341121 | Disco condotto completo per frizione (con figg. 2 e 3) | 1 |
| 2 | 343779 | Anello per disco condotto | 2 |
| 3 | Nr 38650 | Rivetta fissaggio anello | 12 |
| 4 | 354004 | Anello spingidisco | 1 |
| 5 | 383181 | Disco completo per appoggio leve | 1 |
| 6 | 341127 | Colonneta per fissaggio disco (con fig. 7) | 6 |
| 7 | Nr 58962-1 | Dado per colonnetta (lato volano) | 6 |
| 8 | Nr 7301 | Rosetta per colonnetta | 6 |
| 9 | Nr 58962-1 | Dado per colonnetta fissaggio disco | 6 |
| 10 | Nr 5164 | Rosetta elastica per dado | 6 |
| 11 | 354005 | Molla per frizione | 6 |
| 12 | 383177 | Leva per comando frizione | 3 |

Sgr. 20 — Parti della frizione.

| Agiorn. | Fig. | N. d'ordina. | DENOMINAZIONE | Quant. |
|---------|------|--------------|---|--------|
| | 13 | 383175 | Supporto per leva | 3 |
| | 14 | 354008 | Molla per leva | 3 |
| | 15 | 383178 | Scodellino per leva | 3 |
| | 16 | BS. 389170 | Dado fissaggio supporto | 3 |
| | 17 | 383176 | Lamierino di sicurezza per dado fissaggio supporto | 3 |
| | 18 | Nr 7341 | Coppiglia spaccata per dado | 3 |
| | 19 | 354012 | Manicotto scorrevole per distacco frizione | 1 |
| | 20 | 716104 | Cuscinetto reggispira per distacco frizione | 1 |
| | 21 | 340669 | Cuscinetto a sfere per estremità albero presa diretta | 1 |
| | 22 | 341482 | Guarnizione completa tenuta olio per cuscinetto | 1 |

GRUPPO G 21 — Cambio.

Sgr. 21 — Scatola e coperchi del cambio di velocità.

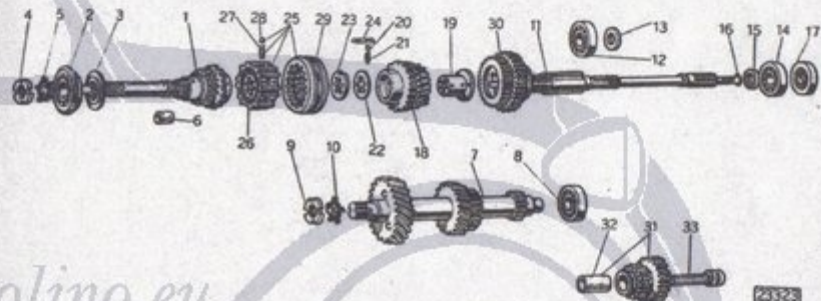


| | | | |
|----|----------|--|---|
| 1 | 718761 | Completivo cambio di velocità (rapporto ponte 8/39) | 1 |
| 2 | 718757 | Completivo cambio di velocità (rapporto ponte 8/41) (Furgoncino) | 1 |
| 3 | 354937 | Scatola per cambio di velocità | 1 |
| 4 | Nr 2989 | Tappo per introduzione e scarico olio scatola cambio | 2 |
| 5 | Nr 2640 | Guarnizione per tappo | 2 |
| 6 | Nr 15052 | Prigioniero fissaggio scatola cambio al motore | 6 |
| 7 | Nr 21631 | Dado per prigioniero | 6 |
| 8 | Nr 5165 | Rosetta elastica per dado | 6 |
| 9 | Nr 9061 | Vite fissaggio scatola cambio | 1 |
| 10 | Nr 5165 | Rosetta elastica per vite | 1 |
| 11 | 337582 | Coperchio sulla scatola cambio per volano motore | 1 |
| 12 | Nr 6502 | Vite fissaggio coperchio | 4 |
| 13 | Nr 58962 | Dado per vite | 4 |
| 14 | Nr 5164 | Rosetta elastica per dado | 4 |
| 15 | 716105 | Coperchio anteriore per scatola cambio | 1 |
| | 355696 | Guarnizione per coperchio | 1 |

Sgr. 21 — Scatola e coperchi del cambio di velocità.

| Agiorn. | Fig. | N. d'ordina. | DENOMINAZIONE | Quant. |
|---------|------|--------------|--|--------|
| | 16 | Nr 9802 | Prigioniero superiore fissaggio coperchio | 2 |
| | 17 | Nr 9808 | Prigioniero inferiore fissaggio coperchio | 3 |
| | 18 | Nr 58962 | Dado per prigionieri | 5 |
| | 19 | Nr 5164 | Rosetta elastica per dado | 5 |
| | 20 | 355678 | Coperchio superiore scatola cambio | 1 |
| | 21 | 355679 | Guarnizione per coperchio | 1 |
| | 22 | Nr 15000 | Prigioniero fissaggio coperchio | 8 |
| | 23 | Nr 58962 | Dado per prigioniero | 8 |
| | 24 | Nr 5164 | Rosetta elastica per dado | 8 |
| | 25 | 354950 | Coperchio ritegno cuscinetto ed albero per retromarcia | 1 |
| | 26 | BS. 363228 | Prigioniero fissaggio coperchio | 2 |
| | 27 | Nr 17018 | Dado per prigioniero | 2 |
| | 28 | Nr 5166 | Rosetta elastica per dado | 2 |

Sgr. 22 — Ruotismi del cambio.

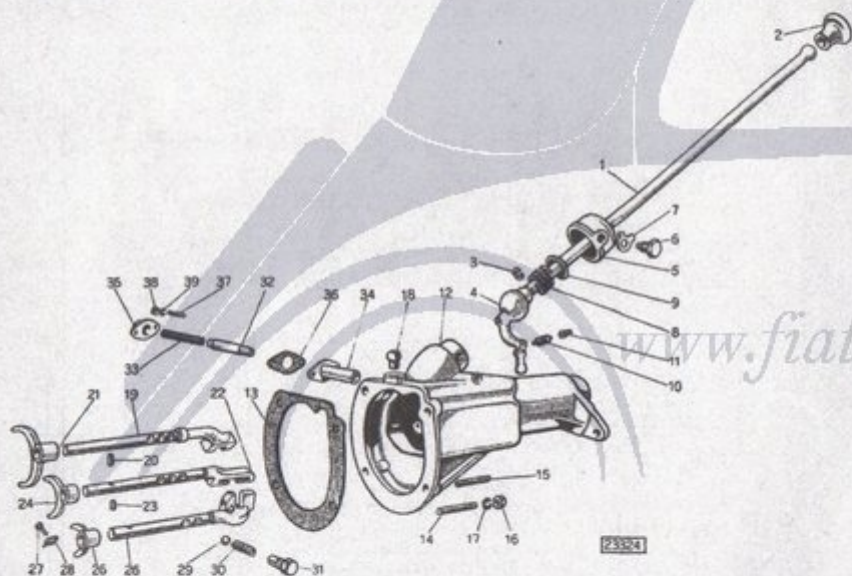


| | | | |
|----|------------|---|---|
| 1 | 716370 | Albero completo con ingranaggio per presa diretta | 1 |
| 2 | 616775 | Cuscinetto a sfere per albero | 1 |
| 3 | 355685 | Anello di rasamento a denti per cuscinetto | 1 |
| 4 | 355692 | Ghiera fissaggio cuscinetto sull'albero | 1 |
| 5 | BS. 618037 | Rosetta di sicurezza per ghiera | 1 |
| 6 | 355693 | Boccola per albero presa diretta | 1 |
| 7 | 716367 | Albero secondario con ingranaggi per cambio | 1 |
| 8 | 055411 | Cuscinetto a sfere per albero | 2 |
| 9 | Nr 2134 | Ghiera fissaggio cuscinetto all'albero | 1 |
| 10 | Nr 2213 | Rosetta di sicurezza per ghiera | 1 |
| 11 | 354951 | Albero primario per cambio | 1 |
| 12 | 361753 | Cuscinetto a sfere anteriore per albero | 1 |
| 13 | 355683 | Anello rasamento cuscinetto | 1 |
| 14 | 361752 | Cuscinetto a sfere posteriore per albero | 1 |
| 15 | 355681 | Anello rasamento cuscinetto | 1 |
| 16 | 355682 | Anello elastico per ritegno anello | 1 |
| 17 | 373935 | Guarnizione completa tenuta olio per cuscinetto | 1 |
| 18 | 716368 | Ingranaggio completo della riduzione silenziosa | 1 |
| 19 | 355687 | Boccola per ingranaggio | 1 |
| 20 | BS. 363261 | Grano fissaggio boccola sull'albero primario | 1 |
| 21 | 355284 | Molla per grano | 1 |
| 22 | 355688 | Anello rasamento ingranaggio riduzione silenziosa | 1 |
| 23 | 355689 | Anello ritegno ingranaggio riduzione silenziosa | 1 |

Sgr. 22 — Ruotismi del cambio.

| Azzioni. | Fig. | N. d'ordinaz. | DENOMINAZIONE | Quant. |
|----------|------|---------------|---|--------|
| | 24 | 355690 | Piastrina fissaggio anello | 1 |
| | 25 | 355697 | Sincronizzatore completo (con figg. 26, 27, 28, 29) | 1 |
| | 26 | 355303 | Corpo completo per sincronizzatore | 1 |
| | 27 | 356358 | Molla per sincronizzatore | 6 |
| | 28 | Nr 6345 | Sfera per bloccaggio sincronizzatore | 6 |
| | 29 | 369497 | Manicotto scorrevole per innesto 3 ^a e 4 ^a velocità | 1 |
| | 30 | 716371 | Ingranaggio scorrevole per innesto 1 ^a e 2 ^a velocità | 1 |
| | 31 | 716372 | Ingranaggio completo per retromarcia (con fig. 32) | 1 |
| | 32 | 355289 | Boccola per ingranaggio | 1 |
| | 33 | 355680 | Albero per ingranaggio retromarcia | 1 |

Sgr. 23 — Comando del cambio di velocità.

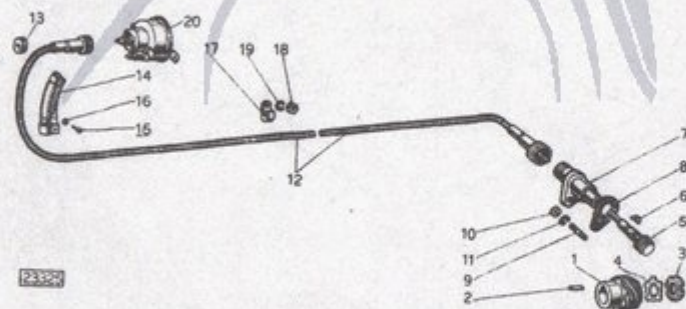


| | | | |
|----|------------|---|---|
| 1 | 721236 | Leva a mano completa comando velocità (con fig. 2) | 1 |
| 2 | 718542 | Impugnatura per leva a mano (in ebanite) | 1 |
| | | oppure | |
| 3 | Nr 718541 | Impugnatura per leva a mano (in materiale plastico) | 1 |
| 4 | 5164 | Rosetta elastica per leva | 1 |
| 5 | 354948 | Leva interna comando velocità | 1 |
| 6 | 383142 | Coperchio ritegno leva a mano | 1 |
| 7 | BS. 383144 | Vite fissaggio coperchio | 2 |
| 8 | 383141 | Piastrina di sicurezza per vite | 2 |
| 9 | 722035 | Molla ritegno leva a mano | 1 |
| 10 | 355674 | Scodellino per molla | 1 |
| | 355282 | Molla richiamo leva interna | 1 |

Sgr. 23 — Comando del cambio di velocità.

| Azzioni. | Fig. | N. d'ordinaz. | DENOMINAZIONE | Quant. |
|----------|------|---------------|---|--------|
| | 11 | 06183 | Perno per attacco molla | 1 |
| | 12 | 383143 | Coperchio posteriore per scatola cambio | 1 |
| | 13 | 354949 | Guarnizione per coperchio | 1 |
| | 14 | Nr 9904 | Prigioniero lungo fissaggio coperchio alla scatola cambio | 3 |
| | 15 | Nr 15103 | Prigioniero corto fissaggio coperchio alla scatola cambio | 1 |
| | 16 | Nr 21638 | Dado per prigionieri | 4 |
| | 17 | Nr 5166 | Rosetta elastica per dado | 4 |
| | 18 | 058196 | Sfiatatoio per olio sul coperchio | 1 |
| | 19 | 354939 | Asta per comando 3 ^a e 4 ^a velocità | 1 |
| | 20 | 355300 | Rullo di sicurezza per asta | 1 |
| | 21 | 355298 | Forcella per comando 3 ^a e 4 ^a velocità | 1 |
| | 22 | 355290 | Asta per comando 1 ^a e 2 ^a velocità | 1 |
| | 23 | 355301 | Rullo di sicurezza per asta | 1 |
| | 24 | 355297 | Forcella per comando 1 ^a e 2 ^a velocità | 1 |
| | 25 | 355292 | Asta per comando retromarcia | 1 |
| | 26 | 355293 | Forcella per comando retromarcia | 1 |
| | 27 | BS. 363229 | Vite fissaggio forcelle alle aste | 3 |
| | 28 | 355296 | Piastrina di sicurezza per vite | 3 |
| | 29 | Nr 6348 | Sfera per bloccaggio aste | 3 |
| | 30 | 360806 | Molla per sfera | 3 |
| | 31 | 355299 | Astuccio per molla | 3 |
| | 32 | 355294 | Astuccio per retromarcia | 1 |
| | 33 | 355295 | Molla per astuccio | 1 |
| | 34 | 374777 | Guida per astuccio | 1 |
| | 35 | 355694 | Tappo per molla | 1 |
| | 36 | 376770 | Guarnizione per tappo | 2 |
| | 37 | Nr 15001 | Prigioniero fissaggio guida e tappo al coperchio | 2 |
| | 38 | Nr 58962 | Dado per prigioniero | 2 |
| | 39 | Nr 5164 | Rosetta elastica per dado | 2 |

Sgr. 24 — Tachimetro e suo comando.



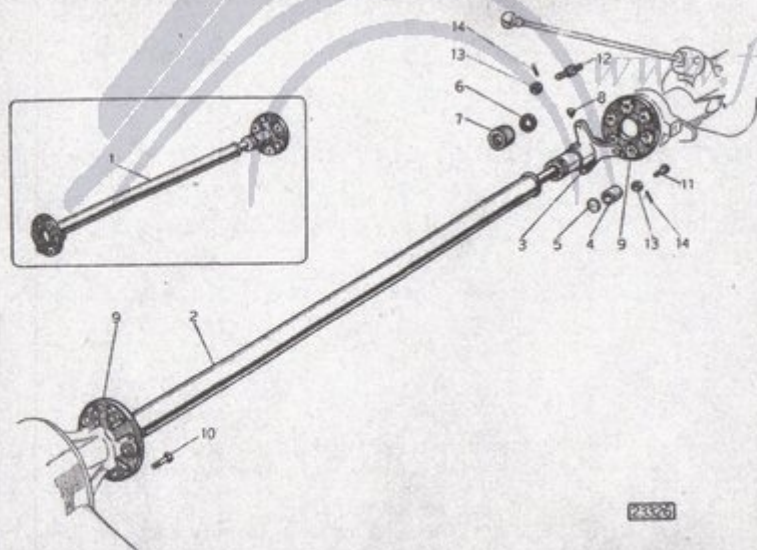
| | | | |
|---|--------|---|---|
| 1 | 355306 | Ingranaggio per comando tachimetro (rapporto ponte 8/39) | 1 |
| 2 | 360326 | Ingranaggio per comando tachimetro (rapporto ponte 8/41) (Furgoncino) | 1 |
| 3 | 355700 | Chiavetta per ingranaggio | 1 |
| 4 | 355684 | Ghiera fissaggio ingranaggio sull'albero primario | 1 |
| | 359121 | Rosetta di sicurezza per ghiera | 1 |

Sgr. 24 — Tachimetro e suo comando.

| Aggiorn. | Fig. | N. d'ordinaz. | DENOMINAZIONE | Quant. |
|----------|------|---------------|--|--------|
| | 5 | 713805 | Pignone con alberino per comando tachimetro (rapporto ponte 8/39) | 1 |
| * | | 718756 | Pignone con alberino per comando tachimetro (rapporto ponte 8/41) (Furgoncino) | 1 |
| | 6 | 355699 | Chiavetta fissaggio pignone | 1 |
| | 7 | 713806 | Supporto per pignone comando tachimetro | 1 |
| | 8 | 355702 | Guarnizione per supporto | 1 |
| | 9 | Nr 15001 | Prigioniero fissaggio supporto | 1 |
| | 10 | Nr 58962 | Dado per prigioniero | 1 |
| | 11 | Nr 5164 | Rosetta elastica per dado | 1 |
| | 12 | 713700 | Trasmissione flessibile per tachimetro | 1 |
| | 13 | 713701 | Guarnizione sul cruscotto per protezione trasmissione | 1 |
| | 14 | 718352 | Guida per trasmissione | 1 |
| | 15 | Nr 3747 | Vite per fissaggio guida | 2 |
| | 16 | Nr 7940 | Dado per vite | 2 |
| | 17 | Nr 4183 | Staffetta fissaggio trasmissione sul serbatoio benzina | 2 |
| | 18 | Nr 58962 | Dado fissaggio staffetta | 2 |
| | 19 | Nr 5164 | Rosetta elastica per dado | 2 |
| | 20 | 807900 | Tachimetro | 1 |
| * | | 807994 | Contamiglia | 1 |

GRUPPO G 25 — Alberi e giunti.

Sgr. 25 — Albero di trasmissione tra cambio e ponte.

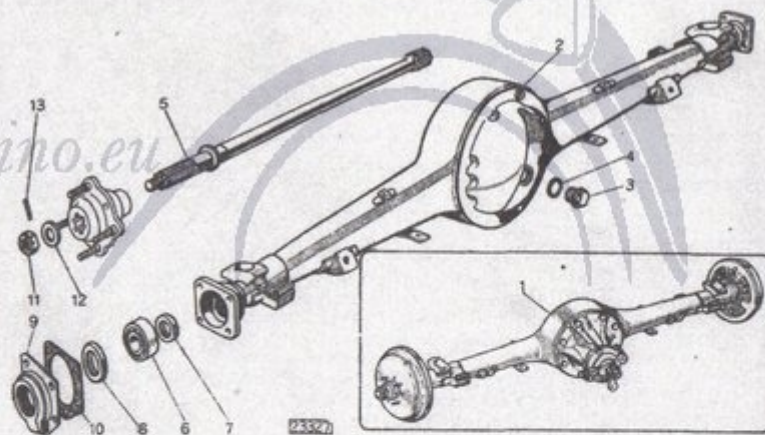


Sgr. 25 — Albero di trasmissione tra cambio e ponte.

| Aggiorn. | Fig. | N. d'ordinaz. | DENOMINAZIONE | Quant. |
|----------|------|---------------|---|--------|
| | 1 | 382237 | Trasmissione completa | 1 |
| | 2 | 640734 | Albero di trasmissione (con fig. 4) | 1 |
| | 3 | 631507 | Manicotto per giunto elastico di trasmissione (con figg. 4 e 5) | 1 |
| | 4 | 350199 | Boccola per manicotto ed estremità posteriore albero | 2 |
| | 5 | 350200 | Disco per manicotto | 1 |
| | 6 | 055674 | Guarnizione tenuta olio per manicotto | 1 |
| | 7 | 055675 | Anello per guarnizione | 1 |
| | 8 | Nr 2413 | Ingrassatore per lubrificazione manicotto e albero | 1 |
| | 9 | 335811 | Anello anteriore e posteriore per giunto elastico di trasmissione | 2 |
| | 10 | BS. 603233 | Vite fissaggio anello posteriore al ponte | 6 |
| | 11 | BS. 603232 | Vite fissaggio anello anteriore al manicotto | 3 |
| | 12 | 361754 | Colonna fissaggio anello anteriore al tamburo freno | 3 |
| | 13 | Nr 16956 | Dado per vite e colonna | 12 |
| | 14 | Nr 7343 | Copiglia spaccata per dado | 12 |

GRUPPO G 26 — Ponti.

Sgr. 26 — Ponte posteriore.

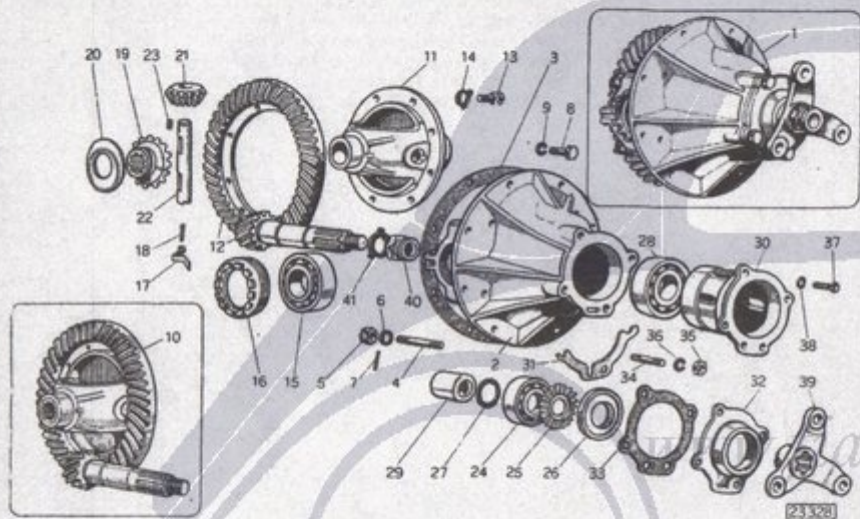


| | | | |
|---|---------|--|---|
| 1 | 718771 | Completivo ponte posteriore (rapporto 8/39) | 1 |
| * | 718758 | Completivo ponte posteriore (rapporto 8/41) (Furgoncino) | 1 |
| 2 | 718947 | Scatola completa per ponte | 1 |
| 3 | Nr 3051 | Tappo per scatola | 1 |
| 4 | Nr 2815 | Guarnizione per tappo | 1 |
| 5 | 336916 | Albero per differenziale | 2 |
| 6 | 336929 | Cuscinetto a sfere per albero | 2 |
| 7 | 337138 | Guarnizione completa interna tenuta olio per cuscinetto | 2 |
| 8 | 337139 | Guarnizione completa esterna tenuta olio per cuscinetto | 2 |

Sgr. 26 — Ponte posteriore.

| Aggiorn. | Fig. | N. d'ordina. | DENOMINAZIONE | Quant. |
|----------|------|--------------|---|--------|
| | 9 | 356242 | Scatola per guarnizione | 2 |
| | 10 | 337147 | Guarnizione per scatola | 2 |
| | 11 | 336934 | Dado fissaggio mozzo all'albero | 2 |
| | 12 | 336935 | Rosetta piana per dado | 2 |
| | 13 | Nr 7346 | Copiglia spaccata per dado | 2 |

Sgr. 27 — Ruotismi del ponte posteriore.



| | | | |
|----|------------|---|---|
| 1 | 364153 C | Supporto completo del gruppo differenziale (rapporto 8/39) | 1 |
| | 375007 C | Supporto completo del gruppo differenziale (rapporto 8/41) (Furgoncino) | 1 |
| 2 | 369523 | Supporto del gruppo differenziale (con cappello e figg. 4, 5, 6, 7) | 1 |
| 3 | 336915 | Guarnizione per supporto | 1 |
| 4 | BS. 377486 | Prigioniero fissaggio cappello al supporto | 4 |
| 5 | Nr 12870 | Dado per prigioniero | 4 |
| 6 | BS. 336846 | Rosetta piana per dado | 4 |
| 7 | Nr 7336 | Copiglia spaccata per dado | 4 |
| 8 | Nr 13071 | Vite fissaggio supporto alla scatola ponte | 8 |
| 9 | Nr 5166 | Rosetta elastica per vite | 8 |
| 10 | 364153 B | Scatola interna completa per differenziale (rapporto 8/39) | 1 |
| | 375007 B | Scatola interna completa per differenziale (rapporto 8/41) (Furgoncino) | 1 |
| 11 | 335190 | Scatola interna per differenziale | 1 |
| 12 | 364153 A | Coppia conica per differenziale (rapporto 8/39) | 1 |
| | 375007 A | Coppia conica per differenziale (rapporto 8/41) (Furgoncino) | 1 |
| 13 | BS. 624013 | Vite fissaggio corona conica | 6 |

Sgr. 27 — Ruotismi del ponte posteriore.

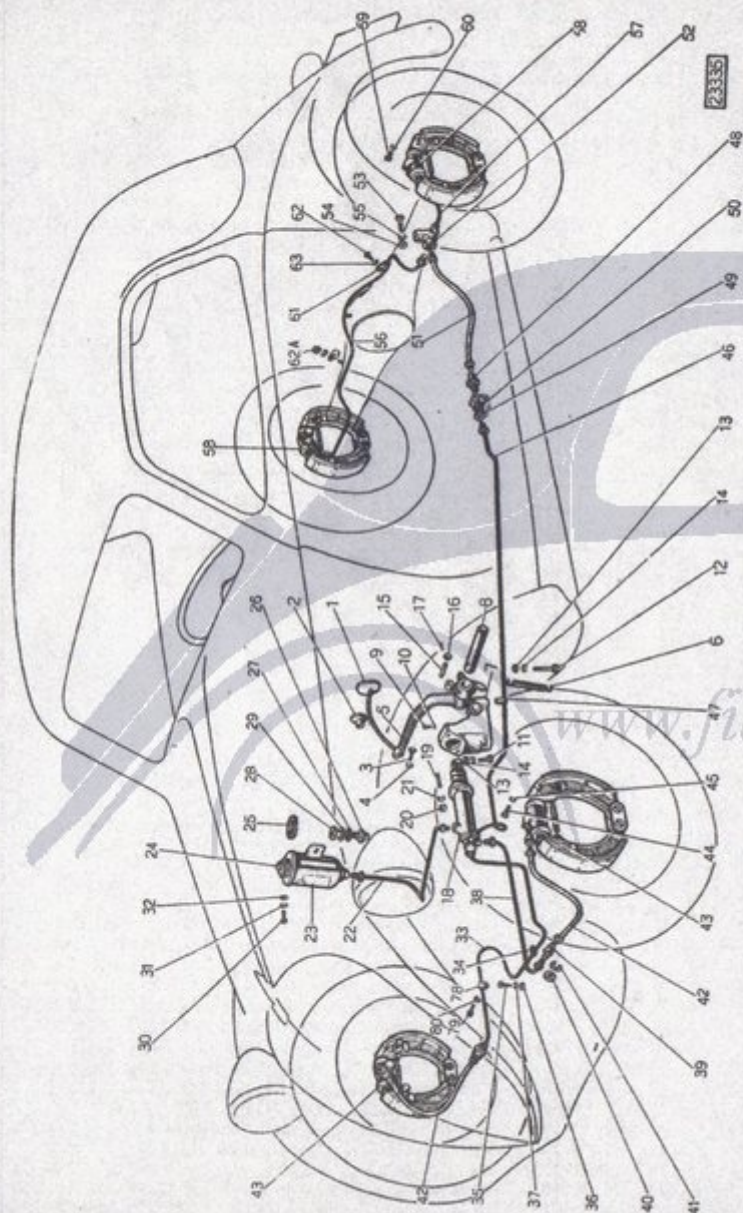
| Aggiorn. | Fig. | N. d'ordina. | DENOMINAZIONE | Quant. |
|----------|------|--------------|---|--------|
| | 14 | 340390 | Piastrina di sicurezza per vite | 6 |
| | 15 | 707504 | Cuscinetto a sfere per scatola interna | 2 |
| | 16 | 057868 | Ghiera ritegno cuscinetto | 2 |
| | 17 | 336924 | Piastrina per arresto ghiera | 2 |
| | 18 | Nr 7336 | Copiglia spaccata fissaggio piastrina | 2 |
| | 19 | 336936 | Pignone planetario per differenziale | 2 |
| | 20 | 336939 | Anello di rasamento per pignone | 2 |
| | | 657798 | Anello rasamento pignone (maggiorato di mm 0,3) | 2 |
| | | 657799 | Anello rasamento per pignone (maggiorato di mm 0,5) | 2 |
| | 21 | 336937 | Pignone satellite per differenziale | 2 |
| | 22 | 336938 | Porta satellite | 1 |
| | 23 | 337382 | Chiavetta per porta satellite | 1 |
| | 24 | 336660 | Cuscinetto a rulli conici anteriore per pignone conico | 1 |
| | 25 | 337137 | Ventola tenuta olio cuscinetto | 1 |
| | 26 | Nr 435 | Guarnizione completa interna tenuta olio cuscinetto | 1 |
| | 27 | 336925 | Anello registro cuscinetto (spessore mm 0,10) | 1 |
| | | 336926 | Anello registro cuscinetto (spessore mm 0,15) | 1 |
| | 28 | 336578 | Cuscinetto a rulli conici posteriore per pignone conico | 1 |
| | 29 | 336921 | Manicotto distanziale per cuscinetti | 1 |
| | 30 | 369526 | Scatola porta cuscinetti | 1 |
| | 31 | 369527 | Piastrina di registro per scatola (spessore mm 0,10) | 1 |
| | | 369528 | Piastrina di registro per scatola (spessore mm 0,15) | 1 |
| | 32 | 369531 | Coperchio per scatola porta cuscinetti | 1 |
| | 33 | 369532 | Guarnizione per coperchio | 1 |
| | 34 | Nr 9901 | Prigioniero fissaggio scatola e coperchio | 2 |
| | 35 | Nr 21638 | Dado per prigioniero | 2 |
| | 36 | Nr 5166 | Rosetta elastica per dado | 2 |
| | 37 | Nr 11003 | Vite fissaggio scatola e coperchio | 2 |
| | 38 | Nr 5166 | Rosetta elastica per vite | 2 |
| | 39 | 337385 | Manicotto per pignone conico | 1 |
| | 40 | 337123 | Dado fissaggio manicotto | 1 |
| | 41 | 337381 | Rosetta di sicurezza per dado | 1 |

SOTTOCOMPLESSO SC 28 — FRENI

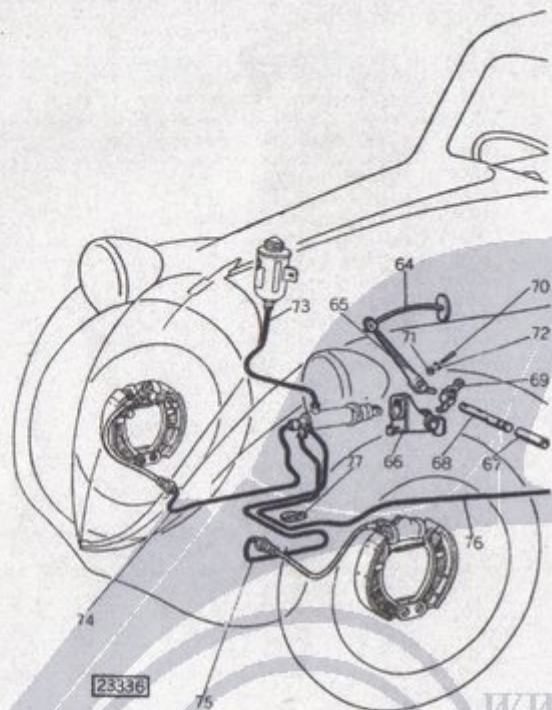
GRUPPO G 28 — Freni sulle ruote.

Sgr. 28 — Pedale comando ed impianto idraulico freni.

| | | | |
|----|----------|--|---|
| 1 | 712658 | Gambo completo per pedale freno (Guida sinistra) | 1 |
| 2 | 347145 | Scodellino per gambo | 1 |
| 3 | Nr 9026 | Vite fissaggio gambo del pedale | 1 |
| 4 | Nr 5164 | Rosetta elastica per vite | 1 |
| 5 | 389762 | Braccio completo per pedale comando freno (Guida sinistra) | 1 |
| 6 | 336231 | Molla per richiamo pedale freno | 1 |
| 7 | 378657 | Supporto per pedali (Guida sinistra) | 1 |
| 8 | 348640 | Boccola per supporto pedaliera (Guida sinistra) | 1 |
| 9 | Nr 3767 | Vite arresto boccola (Guida sinistra) | 1 |
| 10 | Nr 5164 | Rosetta elastica per vite (Guida sinistra) | 1 |
| 11 | Nr 9110 | Vite corta fissaggio supporto pedaliera | 1 |
| 12 | Nr 9120 | Vite lunga fissaggio supporto pedaliera | 2 |
| 13 | Nr 21638 | Dado per viti | 3 |
| 14 | Nr 5166 | Rosetta elastica per dado | 3 |



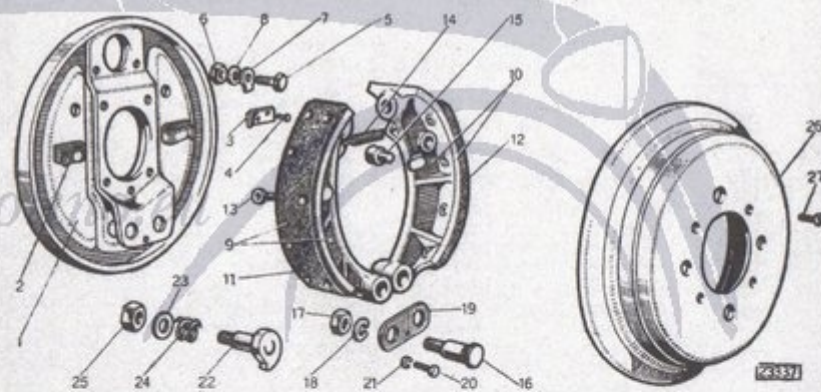
| Aggiorn. | Fig. | N. d'ordinaz. | DENOMINAZIONE | Quant. |
|----------|------|---------------|--|--------|
| | 15 | Nr 311 | Perno sul pedale per attacco puntone | 1 |
| | 16 | Nr 5196 | Rosetta piana per perno | 2 |
| | 17 | Nr 7341 | Copiglia spaccata per perno | 2 |
| | 18 | 691224 | Pompa completa di comando idraulico freni (Per le parti staccate vedere il sottogruppo 30) | 1 |
| | 19 | Nr 9901 | Prigioniero fissaggio pompa | 2 |
| | 20 | Nr 21638 | Dado per prigioniero | 2 |
| | 21 | Nr 5166 | Rosetta elastica per dado | 2 |
| | 22 | 719436 | Tubo completo dal serbatoio alla pompa | 1 |
| | 23 | 690245 | Serbatoio completo d'alimentazione (a fondo curvo) (con figg. 24, 25, 26, 27, 28, 29) | 1 |
| | " | 707260 | Serbatoio completo d'alimentazione (a fondo piano) (con figg. 24, 25, 26, 27, 28, 29) | 1 |
| | 24 | 044476 | Tappo per serbatoio (relativo al serbatoio 690245) | 1 |
| | " | 704836 | Tappo per serbatoio (relativo al serbatoio 707260) | 1 |
| | 25 | 044481 | Guarnizione per tappo | 1 |
| | 26 | 379351 | Raccordo fissaggio tubo al serbatoio | 1 |
| | 27 | 071319 | Guarnizione per raccordo | 1 |
| | 28 | Nr 7912 | Dado fissaggio raccordo sul serbatoio | 1 |
| | 29 | Nr 7307 | Rosetta piana per dado | 1 |
| | 30 | Nr 3765 | Vite fissaggio serbatoio | 2 |
| | 31 | Nr 5164 | Rosetta elastica per vite | 2 |
| | 32 | Nr 26444 | Rosetta piana per vite | 2 |
| | 33 | 712677 | Tubo completo dalla pompa al freno anteriore destro (Guida sinistra) | 1 |
| | 34 | Nr 4181 | Staffetta fissaggio tubo alla traversa anteriore telaio (Guida sinistra) | 1 |
| | 35 | Nr 3765 | Vite fissaggio staffetta | 1 |
| | 36 | Nr 58962 | Dado per vite | 1 |
| | 37 | Nr 5164 | Rosetta elastica per dado | 1 |
| | 38 | 712679 | Tubo completo dalla pompa al freno anteriore sinistro (Guida sinistra) | 2 |
| | 39 | 379372 | Raccordo per attacco tubi flessibili | 2 |
| | 40 | Nr 7914 | Dado fissaggio raccordo | 2 |
| | 41 | Nr 5172 | Rosetta elastica per dado | 2 |
| | 42 | 056375 | Tubo flessibile per comando freni anteriori (in gomma naturale con raccordo senza manicotto di protezione) | 2 |
| | " | 705665 | Tubo flessibile comando freni anteriori (in gomma sintetica con raccordi con manicotto di protezione) | 2 |
| | 43 | 723447 | Cilindro completo per comando ganasce freni ruote anteriori (Per le parti staccate vedere il sottogruppo 30) | 2 |
| | 44 | Nr 9020 | Vite fissaggio cilindro | 4 |
| | 45 | Nr 5164 | Rosetta elastica per vite | 4 |
| | 46 | 721461 | Tubo completo comando idraulico freni posteriori (Guida sinistra) | 1 |
| | 47 | Nr 4181 | Staffetta fissaggio tubo al telaio | 1 |
| | 48 | 379372 | Raccordo per attacco tubo flessibile | 1 |
| | 49 | Nr 7914 | Dado fissaggio raccordo | 1 |
| | 50 | Nr 5172 | Rosetta elastica per dado | 1 |
| | 51 | 056375 | Tubo flessibile per comando freni ruote posteriori (in gomma naturale, con raccordi senza manicotto di protezione) | 1 |
| | " | 705665 | Tubo flessibile per comando freni ruote posteriori (gomma sintetica, con raccordi con manicotto di protezione) | 1 |
| | 52 | 379370 | Raccordo per tubi comando freni posteriori | 1 |
| | 53 | Nr 9108 | Vite fissaggio raccordo | 1 |
| | 54 | Nr 21638 | Dado per vite | 1 |
| | 55 | Nr 5166 | Rosetta elastica per dado | 1 |



| Aggiorn. | Fig. | N. d'ordinaz. | DENOMINAZIONE | Quant. |
|----------|------|---------------|--|--------|
| | | | 23336 | |
| 56 | | 697575 | Tubo completo comando freno posteriore destro | 1 |
| 57 | | 697577 | Tubo completo comando freno posteriore sinistro | 1 |
| 58 | | 691230 | Cilindro completo comando ganasce freni ruote posteriori (Per le parti staccate vedere il sottogruppo 30) | 2 |
| 59 | Nr | 9020 | Vite fissaggio cilindro | 4 |
| 60 | Nr | 5164 | Rosetta elastica per vite | 4 |
| 61 | Nr | 4181 | Staffetta fissaggio tubi posteriori sulla scatola ponte | 3 |
| * | Nr | 4185 | Staffetta fissaggio tubi posteriori sulla scatola ponte (solo per tubi con protezione) | 3 |
| 62 | Nr | 6448 | Vite fissaggio staffetta (cioè per scatola ponte avente i bloc- chetti saldati) (Precedente) | 3 |
| 62A | Nr | 7259 | Dado fissaggio staffetta (cioè per scatola ponte avente le viti saldate) (Attuale) | 3 |
| 63 | Nr | 5164 | Rosetta elastica per vite o dado | 3 |
| 64 | | 713143 | Gambo completo per pedale freno (Guida destra) | 1 |
| 65 | | 336227 | Braccio per pedale comando freno (Guida destra) | 1 |
| 66 | | 381371 | Supporto per pedaliera (Guida destra) | 1 |
| 67 | | 336235 | Boccola per supporto (Guida destra) | 1 |
| 68 | | 606779 | Albero porta pedale (Guida destra) | 1 |
| 69 | | 381370 | Leva per comando freni (Guida destra) | 1 |

| Aggiorn. | Fig. | N. d'ordinaz. | DENOMINAZIONE | Quant. |
|----------|------|---------------|---|--------|
| 70 | | 606777 | Chiavetta fissaggio braccio e leva all'albero porta pedali (Guida destra) | 2 |
| 71 | Nr | 58962 | Dado per chiavetta (Guida destra) | 2 |
| 72 | Nr | 5164 | Rosetta elastica per dado (Guida destra) | 2 |
| 73 | | 723936 | Tubo completo dal serbatoio alla pompa (Guida destra) | 1 |
| 74 | | 718942 | Tubo completo dalla pompa al freno anteriore destro (Guida destra) | 1 |
| 75 | | 718944 | Tubo completo dalla pompa al freno anteriore sinistro (Guida destra) | 1 |
| 76 | | 718946 | Tubo completo comando idraulico freni posteriori (Guida destra) | 1 |
| 77 | | 350340 | Staffa fissaggio tubo comando freno anteriore destro e poste- riore sulla traversa telaio (Guida destra) | 1 |
| 78 | Nr | 4181 | Staffetta fissaggio tubi anteriori sul telaio | 2 |
| 79 | Nr | 36932 | Vite fissaggio staffetta | 2 |
| 80 | Nr | 5164 | Rosetta elastica per vite | 2 |

Sgr. 29 — Freni sulle ruote anteriori e posteriori.



| | | | | |
|---|-----|---------|--|----|
| 1 | | 378918 | Disco completo sostegno freni ruote post. (con figg. 2, 3, 4) | 2 |
| * | | 378919 | Disco completo sostegno freni ruote ant. (con figg. 2, 3, 4) | 2 |
| 2 | | 373648 | Molla guida ganasce | 8 |
| 3 | | 060652 | Piastrina per molla | 8 |
| 4 | Nr | 5327 | Rivetta fissaggio molla guida ganasce | 16 |
| 5 | Nr | 9108 | Vite fissaggio disco anteriore al fuso a snodo | 8 |
| * | BS. | 337486 | Vite fissaggio disco posteriore alla scatola ponte (cioè con passo = 8 x 1) (Precedente. Soppresso. Chiedere la nuova vite 724672 unitamente al dado Nr 17016-2) | — |
| * | | 724672 | Vite fissaggio disco posteriore alla scatola ponte (cioè con passo = 8 x 1,25) (Attuale) | 8 |
| 6 | Nr | 21638 | Dado per vite fissaggio disco anteriore | 8 |
| * | Nr | 21638-1 | Dado per vite fissaggio disco posteriore (cioè con passo = 8 x 1) (Precedente) | 8 |

Sgr. 29 — Freni sulle ruote anteriori e posteriori.

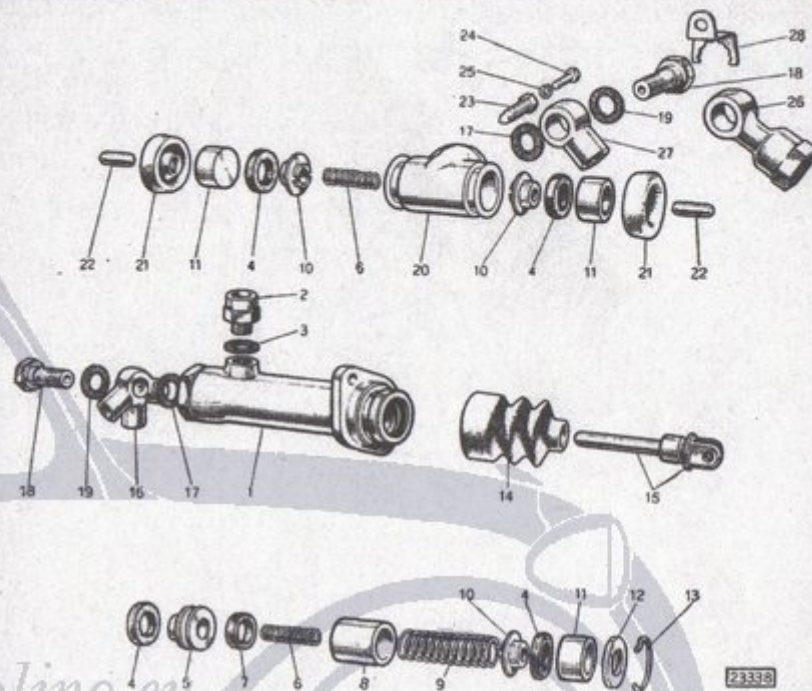
| Aggiorn. | Fig. | N. d'ordinaz. | DENOMINAZIONE | Quant. |
|----------|------|---------------|---|--------|
| | 6 | Nr 17016-2 | Dado per vite fissaggio disco posteriore (cioè con passo= =8x1,25) (Attuale) | 8 |
| | 7 | BS. 356234 | Rosetta di sicurezza per vite fissaggio disco posteriore | 8 |
| | 8 | Nr 5166 | Rosetta elastica per viti | 16 |
| | 9 | 066766 | Ganascia completa anteriore per freni ruote anteriori e poste- riori (con figg. 11 e 13) | 4 |
| | 10 | 066767 | Ganascia completa posteriore per freni ruote anteriori e posteriori (con figg. 12 e 13) | 4 |
| | 11 | 058340 | Segmento per ganasce anteriori per freni ruote anteriori e posteriori | 4 |
| | 12 | 058341 | Segmento per ganasce posteriori freni ruote anteriori e posteriori | 4 |
| | 13 | 671377 | Tubetto fissaggio segmento | 80 |
| | 14 | 371689 | Molla per richiamo ganasce | 3 |
| | 15 | 055919 | Perno di guida per ganasce | 8 |
| | 16 | 372130 | Perno sostegno ganasce | 8 |
| | 17 | Nr 58963 | Dado per perno | 8 |
| | 18 | Nr 5168 | Rosetta elastica per dado | 8 |
| | 19 | 060764 | Piastrina di collegamento perni | 4 |
| | 20 | Nr 4460 | Vite fissaggio piastrina | 4 |
| | 21 | Nr 5164 | Rosetta elastica per vite | 4 |
| | 22 | 353079 | Eccentrico destro con pernetto per registro ganasce | 4 |
| | | 360894 | Eccentrico sinistro con pernetto per registro ganasce | 4 |
| | 23 | BS. 361363 | Rosetta piana per eccentrico | 8 |
| | 24 | 336952 | Molletta per ritegno eccentrico | 8 |
| | 25 | Nr 7260 | Dado fissaggio eccentrico | 8 |
| | 26 | 615624 | Tamburo per freni ruote anteriori e posteriori | 4 |
| | 27 | Nr 3533 | Vite fissaggio tamburo al mozzo | 8 |

Sgr. 30 — Parti della pompa idraulica di comando 691224 e dei cilindri comando ganascie freni 723447-691230.

| | | | |
|----|--------|---|-------|
| 1 | 691225 | Corpo completo della pompa | 1 |
| 2 | 710466 | Raccordo entrata olio nella pompa | 1 |
| 3 | 071319 | Guarnizione per raccordo | 1 |
| 4 | 690465 | Anello elastico di tenuta stantuffo della pompa | 2 |
| 5 | 690465 | Anello elastico di tenuta per stantuffo cilindro ganascie | 2 (*) |
| 5 | 715476 | Anello distanziale per pompa | 1 |
| 6 | 690466 | Molla di reazione per pompa | 1 |
| 6 | 690466 | Molla di reazione per cilindro comando ganascie | 1 (*) |
| 7 | 690460 | Anello elastico per valvola della pompa | 1 |
| 8 | 690461 | Scodellino per molla di richiamo stantuffo pompa | 1 |
| 9 | 690457 | Molla richiamo stantuffo pompa | 1 |
| 10 | 690467 | Anello per molla di richiamo per pompa | 1 |
| 10 | 690467 | Anello per molla di richiamo per cilindro comando ganascie | 2 (*) |
| 11 | 056361 | Stantuffo della pompa | 1 |
| 11 | 056361 | Stantuffo del cilindro comando ganascie | 2 (*) |
| 12 | 690456 | Rosetta d'arresto per stantuffo della pompa | 1 |
| 13 | 056356 | Anello elastico per arresto rosetta | 1 |
| 14 | 690464 | Cuffia per pompa | 1 |
| 15 | 691227 | Puntale con testa per stantuffo pompa | 1 |
| 16 | 624491 | Raccordo triplo per tubazioni comando idraulico freni | 1 |
| 17 | 071319 | Guarnizione per raccordo triplo della pompa | 1 |
| 17 | 071319 | Guarniz. per raccordi a collare per cilindro comando ganascie | 1 (*) |

(*) La quantità si intende riferita ad un solo cilindro.

Sgr. 30 — Parti della pompa idraulica di comando 691224 e dei cilindri comando ganascie freni 723447-691230.

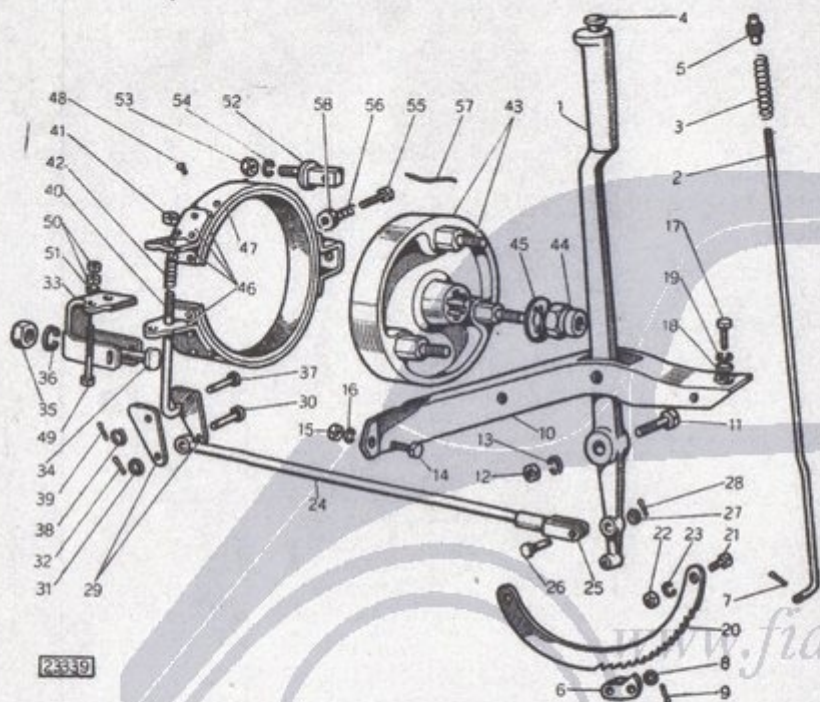


| Aggiorn. | Fig. | N. d'ordinaz. | DENOMINAZIONE | Quant. |
|----------|------|---------------|--|--------|
| | 18 | 692394 | Vite fissaggio raccordo triplo al corpo della pompa | 1 |
| | 18 | 692394 | Vite fissaggio raccordi a collare per cilindro comando ganascie | 1 (*) |
| | 19 | 071320 | Guarnizione per vite fissaggio raccordo triplo | 1 |
| | 19 | 071320 | Guarnizione per vite fissaggio raccordi a collare | 1 (*) |
| | 20 | 624490 | Corpo del cilindro comando ganascie | 1 (*) |
| | 21 | 690408 | Cuffia per cilindro | 2 (*) |
| | 22 | 690468 | Puntale per stantuffo cilindro comando ganascie | 2 (*) |
| | 23 | 071311 | Vite per sfatatoio cilindro | 1 (*) |
| | 24 | BS. 183408 | Vite per vite sfatatoio | 1 (*) |
| | 25 | Nr 5164 | Rosetta elastica per vite | 1 (*) |
| | 26 | 373795 | Raccordo a collare per cilindro comando ganascie freni anteriori | 1 (*) |
| | 27 | 379352 | Raccordo a collare per cilindro comando ganascie freni posteriori | 1 (*) |
| | 28 | 378916 | Piastrina d'arresto per vite fissaggio raccordo cilindro comando ganascie anteriori | 1 (*) |
| | 28 | 065234 | Piastrina d'arresto per vite fissaggio raccordo cilindro comando ganascie posteriori | 1 (*) |

(*) La quantità si intende riferita ad un solo cilindro.

GRUPPO G 31 — Freno sulla trasmissione.

Sgr. 31 — Freno sulla trasmissione.



| Aggiorn. | Fig. | N. d'ordinaz. | DENOMINAZIONE | Quant. |
|----------|------|---------------|---|--------|
| 1 | | 386123 | Leva a mano completa comando freno (con figg. 2, 3, 4, 5, 6, 7, 8, 9) | 1 |
| 2 | | 347566 | Asticina scorrevole per arresto leva | 1 |
| 3 | | 051214 | Molla richiamo asticina | 1 |
| 4 | | 051205 | Bottone per asticina | 1 |
| 5 | | 010501 | Anello per bottone | 1 |
| 6 | | 347560 | Dente completo arresto leva | 1 |
| 7 | Nr | 7341 | Copiglia spaccata per fissaggio dente all'asticina | 1 |
| 8 | Nr | 5195 | Rosetta piana per fissaggio dente al braccio della leva | 1 |
| 9 | Nr | 7341 | Copiglia spaccata per perno dente d'arresto | 1 |
| 10 | | 347567 | Supporto per leva a mano | 1 |
| 11 | BS. | 363212 | Vite fissaggio leva al supporto | 1 |
| 12 | Nr | 21638 | Dado per vite | 1 |
| 13 | Nr | 5166 | Rosetta elastica per dado | 1 |
| 14 | Nr | 4796 | Vite fissaggio supporto alla traversa telaio | 2 |
| 15 | Nr | 21638 | Dado per vite | 2 |
| 16 | Nr | 5166 | Rosetta elastica per dado | 2 |

Sgr. 31 — Freno sulla trasmissione.

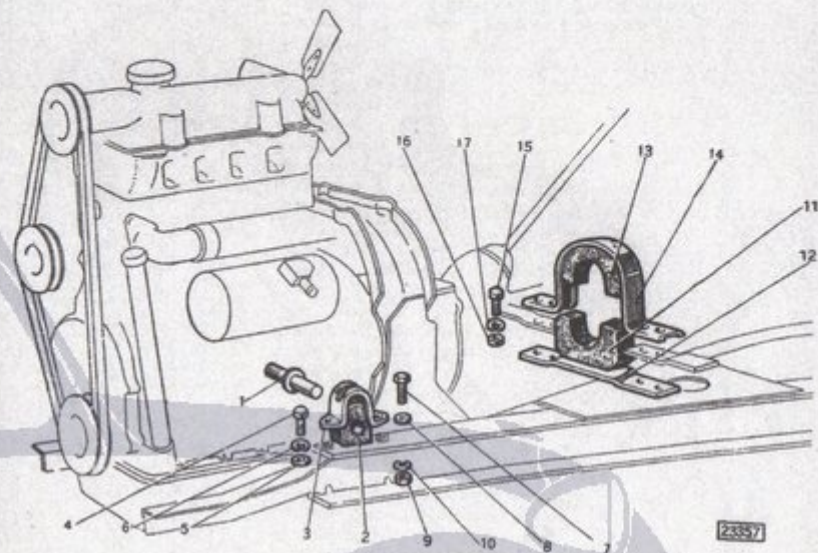
| Aggiorn. | Fig. | N. d'ordinaz. | DENOMINAZIONE | Quant. |
|----------|------|---------------|--|--------|
| 17 | Nr | 4504 | Vite fissaggio supporto alla carrozzeria | 1 |
| 18 | Nr | 26420 | Rosetta piana per vite | 1 |
| 19 | Nr | 5166 | Rosetta elastica per vite | 1 |
| 20 | | 347559 | Settore per arresto leva a mano | 1 |
| 21 | Nr | 6502 | Vite fissaggio settore | 2 |
| 22 | Nr | 58962 | Dado per vite | 2 |
| 23 | Nr | 5164 | Rosetta elastica per dado | 2 |
| 24 | | 347563 | Tirante con occhio per comando freno | 1 |
| 25 | Nr | 11 | Forcellino per tirante | 1 |
| 26 | Nr | 508 | Perno per forcellino | 1 |
| 27 | Nr | 5196 | Rosetta piana per perno | 1 |
| 28 | Nr | 7341 | Copiglia spaccata per perno | 1 |
| 29 | | 347568 | Leva per freno sulla trasmissione | 2 |
| 30 | Nr | 12237 | Perno fissaggio leva sul tirante | 1 |
| 31 | Nr | 26397 | Rosetta piana per perno | 1 |
| 32 | Nr | 7341 | Copiglia spaccata per perno | 1 |
| 33 | | 337181 | Squadretta appoggio molla | 1 |
| 34 | BS. | 379798 | Vite fissaggio squadretta al coperchio | 1 |
| 35 | Nr | 7887 | Dado per vite | 1 |
| 36 | Nr | 5168 | Rosetta elastica per dado | 1 |
| 37 | BS. | 337269 | Perno fissaggio leve alla squadretta | 1 |
| 38 | Nr | 5195 | Rosetta piana per perno | 1 |
| 39 | Nr | 7341 | Copiglia spaccata per perno | 1 |
| 40 | | 337175 | Asta per comando freno | 1 |
| 41 | BS. | 337267 | Dado fissaggio asta al nastro freno | 1 |
| 42 | | 337176 | Molla richiamo freno | 2 |
| 43 | | 337125 | Tamburo per freno sulla trasmissione (con colonnette) | 1 |
| 44 | | 337123 | Dado fissaggio tamburo all'albero primario | 1 |
| 45 | | 337124 | Piastrina di sicurezza per dado | 1 |
| 46 | | 337173 | Nastro completo per freno sulla trasmissione (con figg. 47 e 48) | 1 |
| 47 | | 337170 | Segmento per nastro | 1 |
| 48 | Nr | 12206 | Rivetta lunga fissaggio segmento | 6 |
| 49 | Nr | 12407 | Rivetta corta fissaggio segmento | 4 |
| 49 | Nr | 3758 | Vite registro freno sulla trasmissione | 1 |
| 50 | Nr | 7940 | Dado per vite | 2 |
| 51 | Nr | 5162 | Rosetta elastica per vite | 1 |
| 52 | | 337178 | Perno di reazione per nastro freno | 1 |
| 53 | Nr | 7887 | Dado per perno | 1 |
| 54 | Nr | 5168 | Rosetta elastica per dado | 1 |
| 55 | BS. | 337270 | Vite per registro freno | 1 |
| 56 | | 056087 | Molla per vite registro freno | 1 |
| 57 | | 356059 | Filo di ferro fissaggio vite | 1 |
| 58 | | 359518 | Rosetta per perno di reazione | 1 |

SOTTOCOMPLESSO SC 32 — TELAIO E RUOTE

GRUPPO G 32 — Telaio.

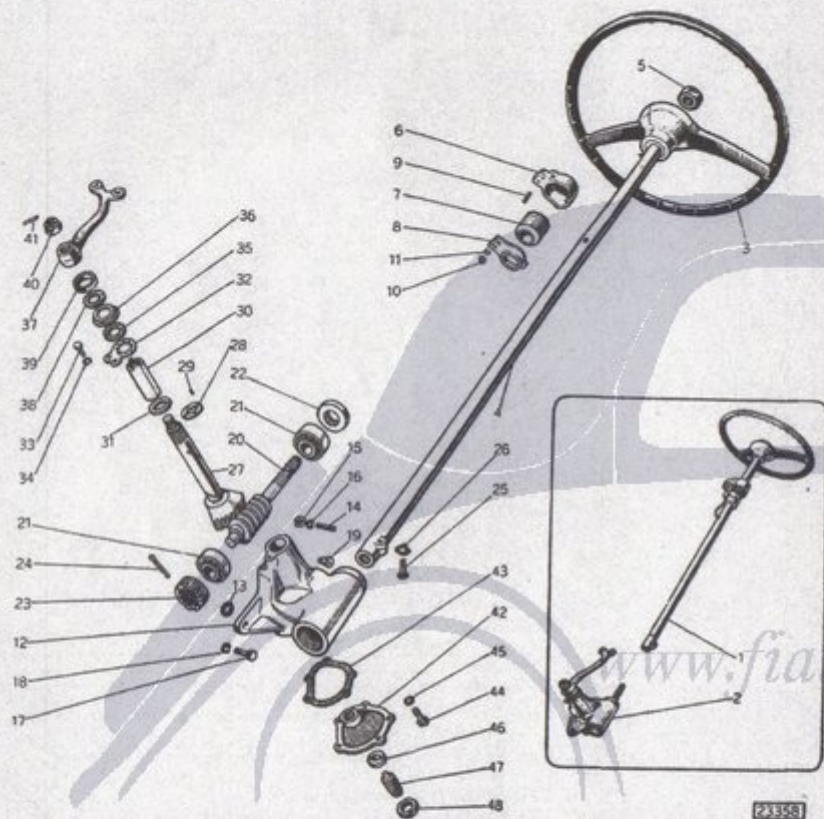
Sgr. 32 — Telaio.

| | | | |
|---|--------|----------------------------------|---|
| 1 | 711835 | Telaio completo (Guida sinistra) | 1 |
| 2 | 718981 | Telaio completo (Guida destra) | 1 |



| Assem. | Fig. | N. d'ordina. | DENOMINAZIONE | Quant. |
|--------|------|--------------|--|--------|
| | 1 | 719356 | Perno completo per sospensione anteriore gruppo motore-cambio | 2 |
| | 2 | 347622 | Tassello elastico per sostegno anteriore gruppo motore e cambio | 2 |
| | 3 | 347623 | Cappello per tassello elastico | 2 |
| | 4 | Nr 11000 | Vite fissaggio cappello al longherone telaio | 2 |
| | 5 | Nr 5196 | Rosetta piana per vite | 2 |
| | 6 | Nr 5166 | Rosetta elastica per vite | 2 |
| | 7 | Nr 9108 | Vite fissaggio cappello e saetta al longherone telaio | 2 |
| | 8 | Nr 5196 | Rosetta piana per vite | 2 |
| | 9 | Nr 21638 | Dado per vite | 2 |
| | 10 | Nr 5166 | Rosetta elastica per dado | 2 |
| | 11 | 340636 | Tassello inferiore elastico sostegno posteriore gruppo motore e cambio | 1 |
| | 12 | 615045 | Piastra per appoggio tassello | 2 |
| | 13 | 340635 | Fascia superiore elastica sostegno posteriore gruppo motore e cambio | 1 |
| | 14 | 340634 | Cappello per fissaggio tassello e fascia | 1 |
| | 15 | Nr 9108 | Vite fissaggio cappello al telaio | 4 |
| | 16 | Nr 21638 | Dado per vite | 4 |
| | 17 | Nr 5166 | Rosetta elastica per dado | 4 |

Sgr. 34 — Organi della guida.



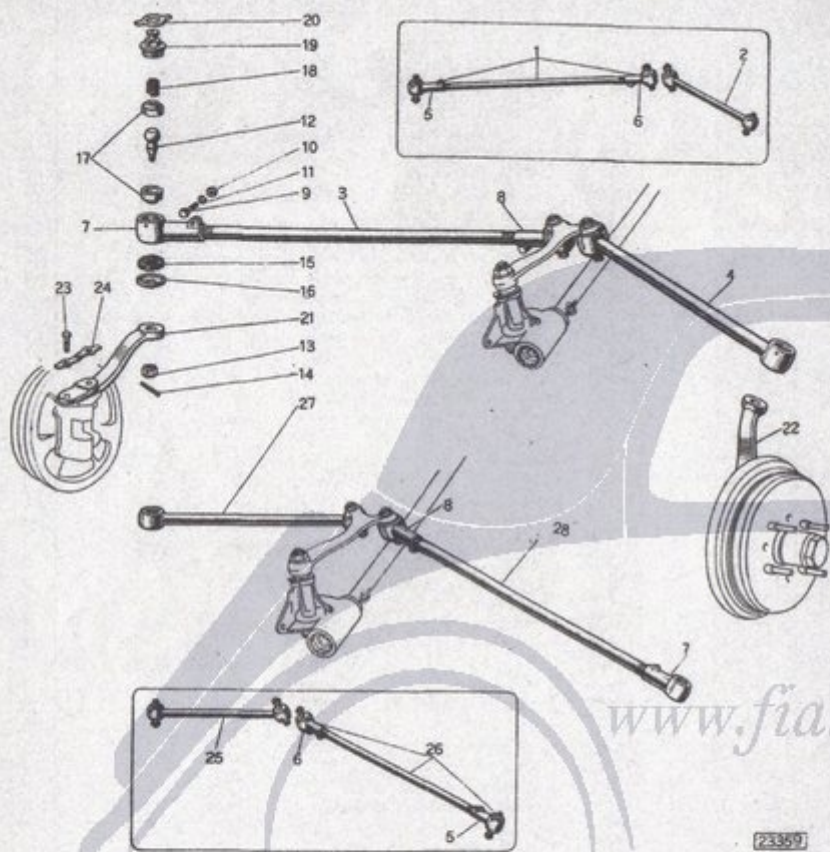
| Aggiorn. | Fig. | N. d'ordinaz. | DENOMINAZIONE | Quant. |
|----------|------|---------------|--|--------|
| 1 | | 716280 | Complessivo volante con piantone | 1 |
| 2 | | 696840 | Complessivo scatola guida (Guida sinistra) | 1 |
| 3 | | 698291 | Complessivo scatola guida (Guida destra) | 1 |
| 3 | | 806208 | Volante completo comando sterzo | 1 |
| 4 | | 712566 | Tubo completo comando guida | 1 |
| 5 | Nr | 7914-2 | Dado fissaggio volante al tubo | 1 |
| 6 | | 712514 | Supporto per tubo | 1 |
| 7 | | 712516 | Boccola per supporto | 1 |
| 8 | | 716461 | Piastrina ritegno boccola | 1 |
| 9 | Nr | 15001 | Prigioniero fissaggio piastrina al supporto | 2 |
| 10 | Nr | 58962 | Dado per prigioniero | 2 |
| 11 | Nr | 5164 | Rosetta elastica per dado | 2 |
| 12 | | 696458 | Scatola guida (con grano fig. 29) (Guida sinistra) | 1 |

| Aggiorn. | Fig. | N. d'ordinaz. | DENOMINAZIONE | Quant. |
|----------|------|---------------|---|--------|
| 12 | | 698292 | Scatola guida (con grano fig. 29) (Guida destra) | 1 |
| 13 | | 386876 | Rosetta di spessore per fissaggio scatola al telaio (spessore mm 0,5) | 1 |
| 14 | Nr | 15101 | Prigioniero fissaggio scatola guida al telaio | 2 |
| 15 | Nr | 21638 | Dado per prigioniero | 2 |
| 16 | Nr | 5166 | Rosetta elastica per dado | 2 |
| 17 | Nr | 11005 | Vite fissaggio scatola guida al telaio | 1 |
| 18 | Nr | 5166 | Rosetta elastica per vite | 1 |
| 19 | Nr | 16970 | Ingrassatore per scatola guida | 1 |
| 20 | | 349446 | Vite perpetua comando guida (Guida sinistra) | 1 |
| 20 | | 347052 | Vite perpetua comando guida (Guida destra) | 1 |
| 21 | | 336501 | Cuscinetto a rulli per vite perpetua | 2 |
| 22 | Nr | 431 | Guarnizione completa tenuta olio per cuscinetto posteriore | 1 |
| 23 | | 336514 | Ghiera per ritegno cuscinetto anteriore | 1 |
| 24 | Nr | 7955 | Copiglia spaccata per ghiera | 1 |
| 25 | | 718263 | Vite fissaggio vite perpetua al tubo | 1 |
| 26 | | 087133 | Piastrina di sicurezza per vite | 1 |
| 27 | | 382328 | Ruota elicoidale con albero per comando guida (Guida sinistra) | 1 |
| 27 | | 382388 | Ruota elicoidale con albero comando guida (Guida destra) | 1 |
| 28 | | 696460 | Rosetta per rasamento ruota elicoidale | 1 |
| 29 | Nr | 3320 | Spina fissaggio rosetta | 1 |
| 30 | | 696459 | Cuscinetto per albero ruota elicoidale | 1 |
| 31 | | 704846 | Anello per registro cuscinetto (spessore mm 0,10) | 1 |
| 32 | | 336502 | Piastrina per registro cuscinetto | 1 |
| 33 | Nr | 6450 | Vite fissaggio piastrina | 1 |
| 34 | Nr | 5164 | Rosetta elastica per vite | 1 |
| 35 | | 336508 | Guarnizione tenuta olio per albero ruota elicoidale | 1 |
| 36 | | 336510 | Scodellino per guarnizione | 1 |
| 37 | | 696543 | Leva sull'albero ruota elicoidale per comando sterzo (Guida sinistra) | 1 |
| 37 | | 698369 | Leva sull'albero ruota elicoidale per comando sterzo (Guida destra) | 1 |
| 38 | | 336509 | Guarnizione per leva | 1 |
| 39 | | 340951 | Anello per guarnizione | 1 |
| 40 | Nr | 7923-1 | Dado fissaggio leva | 1 |
| 41 | Nr | 7346 | Copiglia spaccata per dado | 1 |
| 42 | | 353024 | Coperchio inferiore per scatola guida | 1 |
| 43 | | 336513 | Guarnizione per coperchio | 1 |
| 44 | Nr | 6502 | Vite fissaggio coperchio | 5 |
| 45 | Nr | 5164 | Rosetta elastica per vite | 5 |
| 46 | | 99357 | Rondella di spinta per ruota elicoidale | 1 |
| 47 | | 377416 | Vite registro ruota elicoidale | 1 |
| 48 | BS. | 202224 | Dado per vite | 1 |

Sgr. 35 — Organi dello sterzo.

| | | | | |
|---|--|--------|---|---|
| 1 | | 696548 | Tirante destro completo per comando sterzo (Guida sinistra) | 1 |
| 2 | | 696547 | Tirante sinistro completo per comando sterzo (Guida sinistra) | 1 |
| 3 | | 382544 | Tirante destro per comando sterzo | 1 |
| 4 | | 696546 | Tirante sinistro per comando sterzo | 1 |
| 5 | | 697498 | Testa a passo destro completa per tirante | 1 |
| 6 | | 697499 | Testa a passo sinistro completa per tirante | 1 |

Sgr. 35 — Organi dello sterzo.



| Aggiorn. | Fig. | N. d'ordinaz. | DENOMINAZIONE | Quant. |
|----------|------|---------------|---|--------|
| | 7 | 383772 | Testa a passo destro per tirante | 1 |
| | 8 | 383773 | Testa a passo sinistro per tirante | 1 |
| | 9 | Nr 9028 | Vite fissaggio teste al tirante | 2 |
| | 10 | Nr 58962 | Dado per vite | 2 |
| | 11 | Nr 5164 | Rosetta elastica per dado | 2 |
| | 12 | 386058 | Gambo a sfera per leve sterzo | 4 |
| | 13 | Nr 16956 | Dado per gambo | 4 |
| | 14 | Nr 7344 | Copiglia spaccata per dado | 4 |
| | 15 | 336740 | Guarnizione per gambo a sfera | 4 |
| | 16 | 391203 | Scodellino per guarnizione | 4 |
| | 17 | 697496 | Cuscinetto concavo completo per gambo a sfera | 4 |
| | 18 | 697500 | Molla premicuscinetto | 4 |
| | 19 | 697503 | Tappo completo con ingrassatore per teste tiranti | 4 |
| | 20 | 336736 | Piastrina di sicurezza per tappo | 4 |

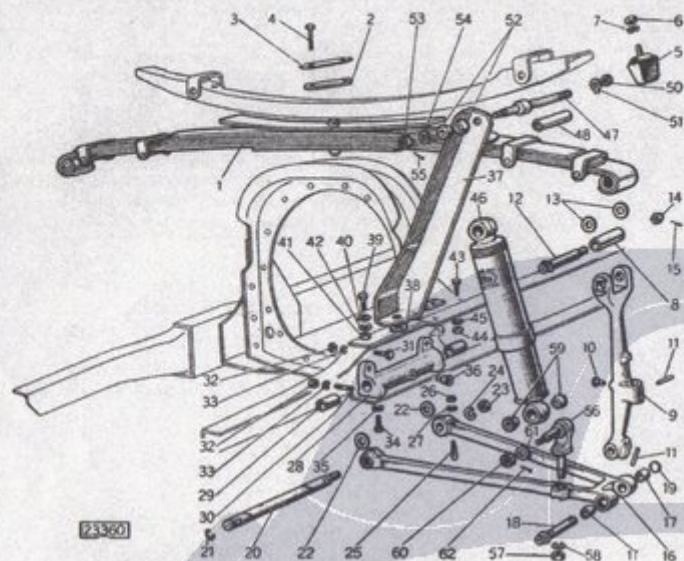
Sgr. 35 — Organi dello sterzo.

| Aggiorn. | Fig. | N. d'ordinaz. | DENOMINAZIONE | Quant. |
|----------|------|---------------|---|--------|
| | 21 | 696544 | Leva destra sul fuso per comando sterzo | 1 |
| | 22 | 696545 | Leva sinistra sul fuso per comando sterzo | 1 |
| | 23 | BS. 710525 | Vite lunga fissaggio leve sul fuso a snodo | 2 |
| | 24 | BS. 710526 | Vite corta per fissaggio leve sul fuso a snodo | 2 |
| | 25 | 378915 | Piastrina di sicurezza per viti | 2 |
| | 26 | 698371 | Tirante destro completo per comando sterzo (Guida destra) | 1 |
| | 27 | 696548 | Tirante sinistro completo per comando sterzo (Guida destra) | 1 |
| | 28 | 698370 | Tirante destro per comando sterzo (Guida destra) | 1 |
| | 28 | 382544 | Tirante sinistro per comando sterzo (Guida destra) | 1 |

GRUPPO G 36 — Sospensioni e ruote.

Sgr. 36 — Sospensione anteriore.

| | | | |
|----|------------|--|---|
| 1 | 711935 | Molla anteriore per telaio (composta di lame, chiave, staffette e fig. 8) | 1 |
| » | 711935 A | Lama maestra per molla | 1 |
| » | 711935 B | Seconda lama per molla | 1 |
| » | 711936 | Chiavetta unione foglie | 1 |
| » | Nr 7260 | Dado per chiave | 1 |
| » | 711937 | Staffetta anteriore | 2 |
| » | 711938 | Staffetta intermedia | 2 |
| 2 | 336606 | Staffetta fissaggio molla sulla traversa anteriore telaio | 2 |
| 3 | 336605 | Piastrina di sicurezza per vite fissaggio staffetta | 2 |
| 4 | Nr 11075-2 | Vite fissaggio staffetta | 4 |
| 5 | 718850 | Paracolpi per molla anteriore | 2 |
| 6 | Nr 7887 | Dado fissaggio paracolpi alla traversa sostegno radiatore | 2 |
| 7 | Nr 5168 | Rosetta elastica per vite | 2 |
| 8 | 337012 | Boccola per occhio molla | 2 |
| 9 | 718046 | Montante destro per attacco fuso a snodo | 1 |
| » | 718047 | Montante sinistro per attacco fuso a snodo | 1 |
| 10 | Nr 2419 | Ingrassatore sul montante per perno del fuso | 2 |
| 11 | 337050 | Chiavetta fissaggio perni ai montanti | 4 |
| 12 | 337022 | Perno completo fissaggio molla ai montanti | 2 |
| 13 | 369074 | Rosetta rasamento boccola (spessore mm 1,4) | — |
| » | 369075 | Rosetta rasamento boccola (spessore mm 1,5) | — |
| » | 369076 | Rosetta rasamento boccola (spessore mm 1,6) | — |
| » | 369077 | Rosetta rasamento boccola (spessore mm 1,7) | — |
| » | 384241 | Rosetta rasamento boccola (spessore mm 1,8) | — |
| 14 | Nr 7934 | Dado per perno | 2 |
| 15 | Nr 7336 | Copiglia spaccata per dado | 2 |
| 16 | 711858 | Braccio oscillante destro completo per sospensione anteriore (con fig. 17) | 1 |
| » | 715131 | Braccio oscillante sinistro completo per sospensione anteriore (con fig. 17) | 1 |
| 17 | 337045 | Boccola per braccio oscillante | 4 |
| 18 | 364508 | Perno completo per fissaggio braccio al montante | 2 |
| 19 | Nr 1509 | Tappo per braccio oscillante | 2 |
| 20 | 711855 | Perno per fissaggio braccio al telaio | 2 |
| 21 | Nr 34008 | Anello elastico d'arresto perno | 2 |
| 22 | 711851 | Anello di registro per braccio (spessore mm 2,3) | — |
| » | 711852 | Anello di registro per braccio (spessore mm 2,4) | — |
| » | 711853 | Anello di registro per braccio (spessore mm 2,5) | — |
| » | 715129 | Anello di registro per braccio (spessore mm 2,6) | — |



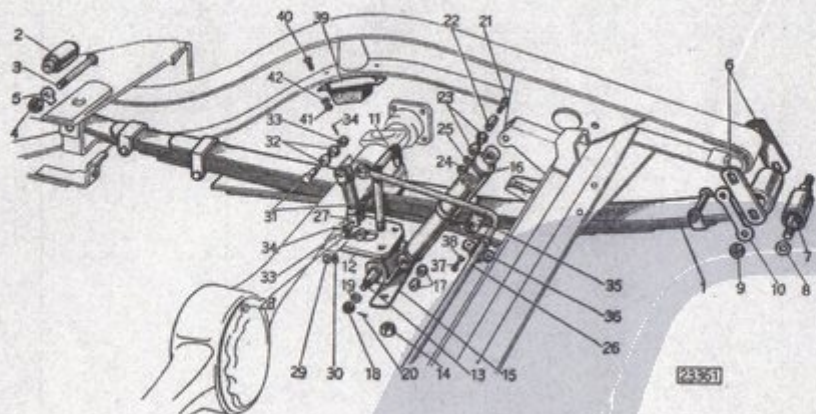
| Aggiorn. | Fig. | N. d'ordinaz. | DENOMINAZIONE | Quant. |
|----------|------|---------------|---|--------|
| | 22 | 715130 | Anello di registro per braccio (spessore mm 2,7) | — |
| | 23 | Nr 21639 | Dado per perno | 2 |
| | 24 | Nr 5170 | Rosetta elastica per dado | 2 |
| | 25 | 350290 | Chiavetta fissaggio perno al braccio | 4 |
| | 26 | Nr 7259 | Dado per chiavetta | 4 |
| | 27 | Nr 5164 | Rosetta elastica per dado | 4 |
| | 28 | 711849 | Supporto sul telaio per perno (con fig. 29) | 2 |
| | 29 | 711850 | Boccola per supporto | 4 |
| | 30 | BS. 713301 | Prigioniero fissaggio supporto al telaio | 4 |
| | 31 | Nr 11004 | Vite corta fissaggio supporto al telaio | 4 |
| | | Nr 11006 | Vite lunga fissaggio supporto al telaio | 2 |
| | 32 | Nr 17016 | Dado per viti e prigioniero | 8 |
| | 33 | Nr 5166 | Rosetta elastica per dado | 8 |
| | 34 | Nr 11000 | Vite fissaggio supporto al telaio | 4 |
| | 35 | Nr 5166 | Rosetta elastica per vite | 4 |
| | 36 | Nr 2419 | Ingrassatore per supporto | 2 |
| | 37 | 722646 | Saetta destra completa per attacco ammortizzatore | 1 |
| | | 722647 | Saetta sinistra completa per attacco ammortizzatore | 1 |
| | 38 | 720872 | Rosetta di registro saetta sul telaio | 2 |
| | 39 | — | Vite fissaggio saetta e cappello supporto motore al longherone telaio (vedere sottogruppo 33, fig. 7) | 2 |
| | 40 | — | Rosetta piana per vite (vedere sottogruppo 33, fig. 8) | 2 |
| | 41 | — | Dado per vite (vedere sottogruppo 33, fig. 9) | 2 |
| | 42 | — | Rosetta elastica per dado (vedere sottogruppo 33, fig. 10) | 2 |
| | 43 | Nr 9021 | Vite fissaggio saetta al longherone telaio | 2 |
| | 44 | Nr 58962 | Dado per vite | 2 |
| | 45 | Nr 5164 | Rosetta elastica per dado | 2 |

| Aggiorn. | Fig. | N. d'ordinaz. | DENOMINAZIONE | Quant. |
|----------|------|---------------|--|--------|
| | 46 | 711844 | Ammortizzatore completo per sospensione anteriore (Per le parti staccate vedere il sottogruppo 38) | 2 |
| | 47 | 711847 | Perno per attacco ammortizzatore anteriore alla traversa sostegno radiatore | 2 |
| | 48 | 711848 | Distanziale per perno | 2 |
| | 49 | — | Soppresso. | — |
| | 50 | Nr 21639 | Dado fissaggio perno alla traversa | 2 |
| | 51 | Nr 537 | Rosetta di sicurezza per dado | 2 |
| | 52 | 711845 | Boccola elastica per perno | 4 |
| | 53 | Nr 16956 | Dado fissaggio ammortizzatore | 2 |
| | 54 | Nr 26468 | Rosetta piana per dado | 2 |
| | 55 | Nr 7344 | Copiglia spaccata per dado | 4 |
| | 56 | 715135 | Perno completo per attacco ammortizzatore anteriore al braccio oscillante | 2 |
| | 57 | Nr 58963 | Dado fissaggio perno al braccio | 2 |
| | 58 | Nr 5168 | Rosetta elastica per dado | 2 |
| | 59 | 711845 | Boccola elastica per perno | 4 |
| | 60 | Nr 16956 | Dado per perno | 2 |
| | 61 | Nr 26468 | Rosetta piana per dado | 2 |
| | 62 | Nr 7344 | Copiglia spaccata per dado | 2 |

Sgr. 37 — Sospensione posteriore.

| | | | |
|----|----------|---|---|
| 1 | 715323 | Molla posteriore per telaio (composta di lame, chiavetta, staffette e figg. 2 e 7) | 2 |
| | 715323 A | Lama maestra per molla | 2 |
| | 715323 B | Seconda lama per molla | 2 |
| | 717894 | Chiavetta unione lame | 2 |
| | Nr 7260 | Dado per chiavetta | 2 |
| | 717895 | Staffetta anteriore | 2 |
| | 717896 | Staffetta intermedia anteriore | 2 |
| | 717897 | Staffetta intermedia posteriore | 2 |
| | 717898 | Staffetta posteriore | 2 |
| | 607385 | Molla posteriore per telaio (composta di lame, chiavetta, staffette e figg. 2 e 7) (Furgoncino) | 2 |
| | 607385 A | Lama maestra per molla | 2 |
| | 607385 B | Seconda lama per molla | 2 |
| | 607385 L | Chiavetta unione lame | 2 |
| | Nr 7260 | Dado per chiavetta | 2 |
| | 607385 M | Staffetta anteriore | 2 |
| | 607385 N | Staffetta intermedia anteriore | 2 |
| | 607385 P | Staffetta intermedia posteriore | 2 |
| | 607385 Q | Staffetta posteriore | 2 |
| 2 | 389832 | Boccola anteriore per molla posteriore | 2 |
| 3 | Nr 11136 | Vite per attacco anteriore molla | 2 |
| 4 | Nr 7193 | Dado per vite | 2 |
| 5 | Nr 537 | Rosetta di sicurezza per dado | 2 |
| 6 | 369068 | Biscottino posteriore per molla | 4 |
| 7 | 389831 | Perno con boccola per biscottino | 4 |
| 8 | 369061 | Rosetta di rasamento per biscottino | 8 |
| 9 | Nr 21638 | Dado per perno | 8 |
| 10 | 715517 | Piastrina di sicurezza per dado | 4 |
| 11 | 712432 | Staffa per molle | 4 |
| 12 | 699049 | Piastrina di collegamento per staffe | 2 |

Sgr. 37 — Sospensione posteriore.

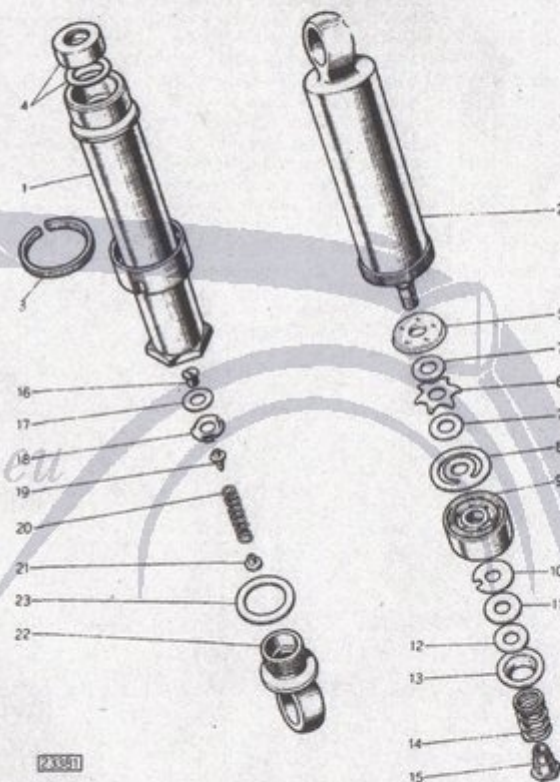


| Aggiorn. | Fig. | N. d'ordinaz. | DENOMINAZIONE | Quant. |
|----------|------|---------------|---|--------|
| | 13 | 712488 | Attacco inferiore completo per ammortizzatore | 2 |
| | 14 | BS. 382487 | Dado fissaggio staffa | 8 |
| | 15 | 717991 | Piastrina per fissaggio dadi | 4 |
| | 16 | 723302 | Ammortizzatore completo per sospensione posteriore (Per le parti staccate vedere il sottogruppo 38) | 2 |
| | 17 | 711845 | Boccola elastica per perno attacco ammortizzatore | 4 |
| | 18 | Nr 16956 | Dado fissaggio ammortizzatore all'attacco inferiore | 2 |
| | 19 | Nr 26468 | Rosetta piana per dado | 2 |
| | 20 | Nr 7344 | Copiglia spaccata per dado | 2 |
| | 21 | Nr 16507 | Vite fissaggio ammortizzatore alla mensola telaio | 2 |
| | 22 | 712429 | Distanziale per mensola sostegno ammortizzatore | 2 |
| | 23 | 711845 | Boccola elastica per vite | 4 |
| | 24 | Nr 58963 | Dado per vite | 2 |
| | 25 | Nr 5168 | Rosetta elastica per dado | 2 |
| | 26 | 720631 | Barra stabilizzatrice completa per sospensione posteriore | 1 |
| | 27 | 718928 | Tirante completo per barra | 2 |
| | 28 | 718929 | Occhiello sul supporto scatola ponte per attacco tirante | 2 |
| | 29 | Nr 58963 | Dado per occhiello | 2 |
| | 30 | Nr 5168 | Rosetta elastica per dado | 2 |
| | 31 | 718930 | Perno fissaggio tirante | 4 |
| | 32 | 711845 | Boccola elastica per perno | 8 |
| | 33 | Nr 16956 | Dado per perno | 4 |
| | 34 | Nr 7344 | Copiglia spaccata per dado | 4 |
| | 35 | 718961 | Tassello elastico per supporto barra | 2 |
| | 36 | 714271 | Supporto per tassello elastico sostegno barra | 2 |

Sgr. 37 — Sospensione posteriore.

| Aggiorn. | Fig. | N. d'ordinaz. | DENOMINAZIONE | Quant. |
|----------|------|---------------|---|--------|
| | 37 | Nr 11000 | Vite fissaggio supporto | 4 |
| | 38 | Nr 5166 | Rosetta elastica per vite | 4 |
| | 39 | 389759 | Paracolpi posteriore per telaio | 2 |
| | 40 | Nr 6502 | Vite fissaggio paracolpi | 4 |
| | 41 | Nr 58962 | Dado per vite | 4 |
| | 42 | Nr 5164 | Rosetta elastica per dado | 4 |

Sgr. 38 — Parti degli ammortizzatori anteriori 711844 e posteriori 723302.



| | | | |
|---|---------|--|-----|
| 1 | Riv 554 | Gruppo cilindro e serbatoio | (*) |
| 2 | Riv 555 | Tubo copripolvere con stelo | 1 |
| 3 | Riv 77 | Feltro protezione polvere | 1 |
| 4 | Riv 546 | Guarnizione superiore completa con rosetta | 1 |
| 5 | Riv 556 | Disco limitatore alzata valvola a membrana | 1 |

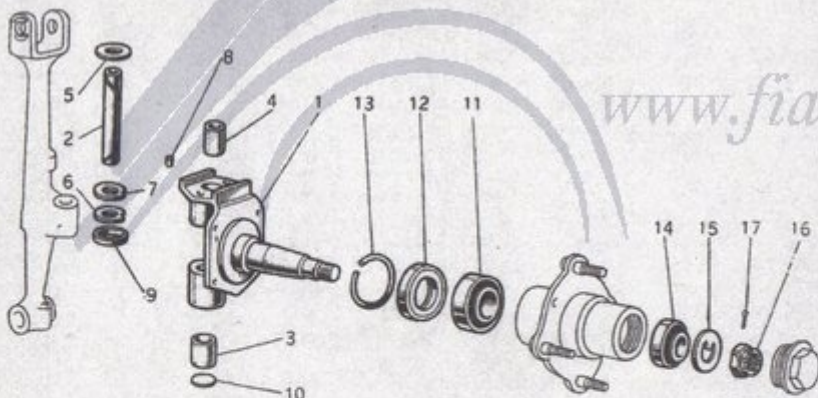
(*) La quantità s'intende riferita ad un solo ammortizzatore.

Sgr. 38 — Parti degli ammortizzatori anteriori 711844 e posteriori 723302.

| Aggiorn. | Fig. | N. d'ordinaz. | DENOMINAZIONE | Quant. |
|----------|------|---------------|---|--------|
| | | | | (*) |
| | 6 | Riv 557 | Molla a stella per valvola a membrana | 1 |
| | 7 | Riv 558 | Rosette regolazione alzata valvola a membrana | 2 |
| | 8 | Riv 559 | Valvola a membrana | 1 |
| | 9 | Riv 560 | Stantuffo | 1 |
| | 10 | Riv 561 | Disco con minimo tipo 1 | 1 |
| | 11 | Riv 562 | Disco tipo 1 per valvola rimbalzo ammortizzatore anteriore | 1 |
| | | Riv 570 | Disco tipo 2 per valvola rimbalzo per ammortizzatore posteriore | 1 |
| | 12 | Riv 563 | Disco controllo valvola rimbalzo | 1 |
| | 13 | Riv 564 | Astuccio guida molla valvola rimbalzo | 1 |
| | 14 | Riv 565 | Molla tipo « A » per valvola rimbalzo ammortizzatore anter. | 1 |
| | | Riv 575 | Molla tipo « B » per valvola rimbalzo ammortizzatore poster. | 1 |
| | 15 | Riv 566 | Tappo fissaggio stantuffo | 1 |
| | 16 | Riv 567 | Ugello per valvola compressione per ammortizzatore anter. | 1 |
| | | 335503 | Ugello per valvola compressione per ammortizzatore poster. | 1 |
| | 17 | 335507 | Disco per valvola compressione | 1 |
| | 18 | Riv 193 | Molla a linguetta (spessore 0,2) per valvola compressione | 1 |
| | 19 | 335504 | Stelo per valvola compressione | 1 |
| | 20 | Riv 568 | Molla per valvola compressione | 1 |
| | 21 | 335506 | Astuccio guida valvola compressione | 1 |
| | 22 | Riv 569 | Tappo ad occhio inferiore | 1 |
| | 23 | Riv 51 | Guarnizione per tappo ad occhio | 1 |

(*) La quantità s'intende riferita ad un solo ammortizzatore.

Sgr. 39 — Fuso e cuscinetti sul mozzo anteriore.

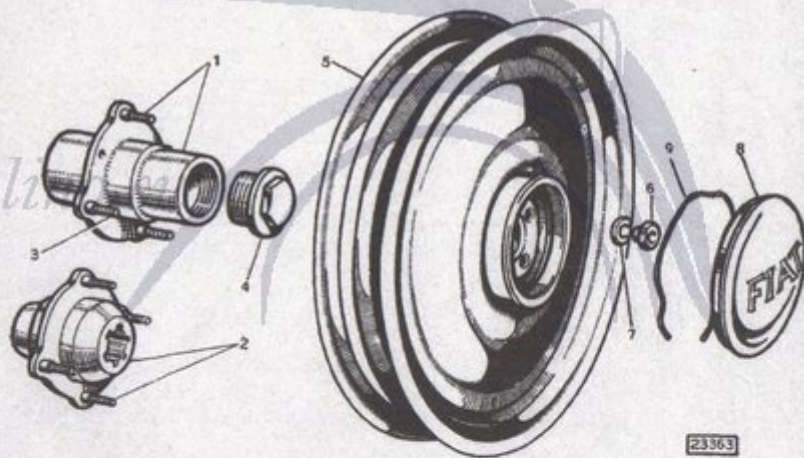


| | | | |
|---|--------|--|---|
| 1 | 708078 | Fuso a snodo (con figg. 3 e 4) | 2 |
| 2 | 708077 | Perno per fuso a snodo | 2 |
| | 708083 | Perno (maggiorato di mm 0,1) | 2 |
| | 708084 | Perno (maggiorato di mm 0,2) | 2 |
| | 708085 | Perno (maggiorato di mm 0,4) | 2 |
| 3 | 337049 | Boccola inferiore per fuso a snodo | 2 |
| 4 | 337048 | Boccola superiore per fuso a snodo | 2 |

Sgr. 39 — Fuso e cuscinetti sul mozzo anteriore.

| Aggiorn. | Fig. | N. d'ordinaz. | DENOMINAZIONE | Quant. |
|----------|------|---------------|---|--------|
| | 5 | 337043 | Anello di rasamento per montanti | 2 |
| | | 382534 | Anello (maggiorato di mm 0,1) | 2 |
| | | 382535 | Anello (maggiorato di mm 0,2) | 2 |
| | | 382536 | Anello (maggiorato di mm 0,3) | 2 |
| | | 382537 | Anello (maggiorato di mm 0,4) | 2 |
| | | 382538 | Anello (maggiorato di mm 0,5) | 2 |
| | 6 | 337052 | Anello inferiore per reggispinta fuso a snodo | 2 |
| | 7 | 337053 | Anello superiore per reggispinta fuso a snodo | 2 |
| | 8 | BS. 337056 | Grano per arresto anelli | 4 |
| | | 355280 | Scodellino per reggispinta perno fuso a snodo | 2 |
| | 10 | Nr 1588 | Tappo inferiore per fuso a snodo | 2 |
| | 11 | 055388 | Cuscinetto a rulli interno per mozzo | 2 |
| | 12 | 055948 | Guarnizione completa per cuscinetto | 2 |
| | 13 | 055936 | Anello elastico per guarnizione | 2 |
| | 14 | 336658 | Cuscinetto a rulli esterno per mozzo | 2 |
| | 15 | 336659 | Rosetta fissaggio cuscinetto | 2 |
| | 16 | Nr 7934 | Dado sul fuso fissaggio cuscinetto | 2 |
| | 17 | Nr 7346 | Copiglia spaccata per dado | 2 |

Sgr. 40 — Mozzi e ruote anteriori e posteriori.

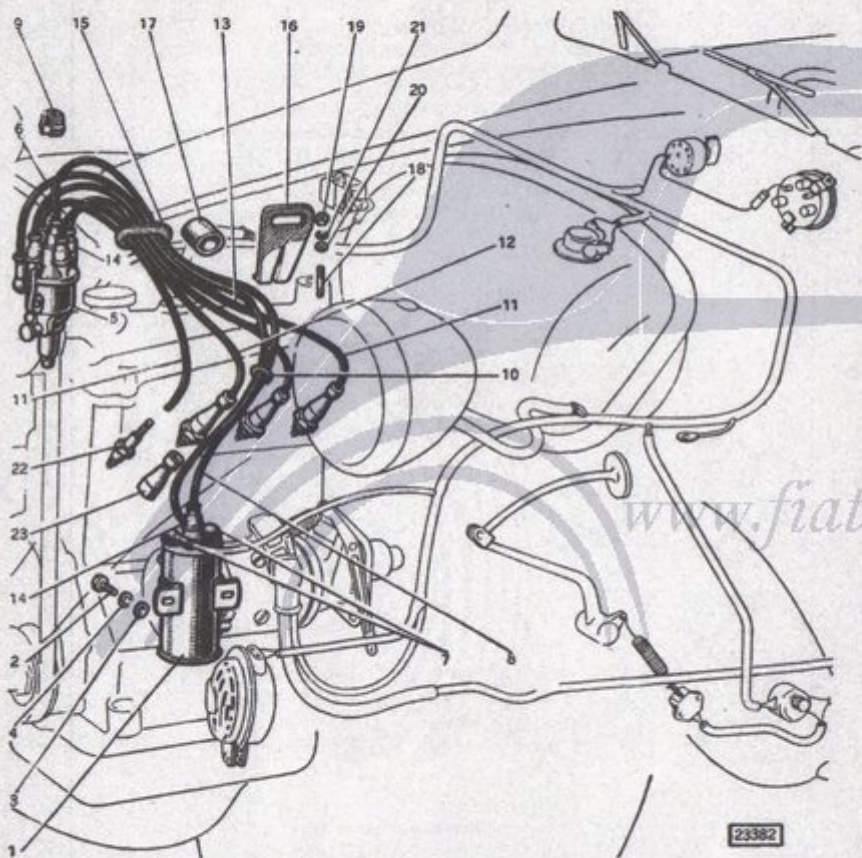


| | | | |
|---|---------|---|----|
| 1 | 615939 | Mozzo completo per ruote anteriori (con fig. 3) | 2 |
| 2 | 366062 | Mozzo completo per ruote posteriori (con fig. 3) | 2 |
| 3 | 336656 | Colonna fissaggio ruote al mozzo | 16 |
| 4 | 336666 | Coppa per mozzo ruote anteriori | 2 |
| 5 | 716714 | Ruota a disco con cerchio a gola profonda 15" x 2,50" C | 5 |
| 6 | 336657 | Dado per colonna | 16 |
| 7 | Nr 5171 | Rosetta elastica per dado | 16 |
| 8 | 716739 | Coppa completa per ruote | 5 |
| 9 | 716740 | Molla ritegno coppa | 5 |

SOTTOCOMPLESSO SC 41 — IMPIANTO ELETTRICO

GRUPPO G 41 — Accensione.

Sgr. 41 — Distributore e rocchetto d'accensione, cavi candele.



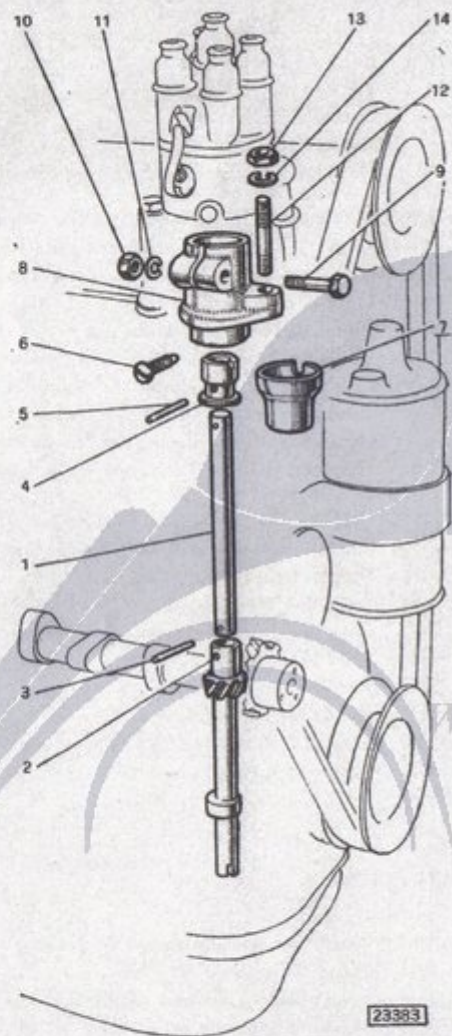
Sgr. 41 — Distributore e rocchetto d'accensione, cavi candele.

| Assiem. | Fig. | N. d'ordinaz. | DENOMINAZIONE | Quant. |
|---------|------|---------------|---|--------|
| 1 | | 011000 | Rocchetto d'accensione | 1 |
| 2 | Nr | 4500 | Vite fissaggio rocchetto d'accensione | 2 |
| 3 | Nr | 26420 | Rosetta piana per vite | 2 |
| 4 | Nr | 5166 | Rosetta elastica per vite | 2 |
| 5 | | 810407 | Distributore d'accensione (Per le parti staccate vedere il sotto-gruppo 43) | 1 |
| 6 | | 711733 | Conduttore bassa tensione tra bobina e distributore | 1 |
| 7 | Nr | 4053 | Cappuccio isolante per conduttori bassa tensione | 3 |
| 8 | | 338511 | Conduttore alta tensione tra bobina e distributore | 1 |
| 9 | Nr | 4386 | Capocorda per conduttore alta tensione | 2 |
| | Nr | 4386 | Capocorda per conduttori dal distributore alle candele | 4 |
| 10 | | 087572 | Anello per conduttore alta e bassa tensione | 1 |
| 11 | | 717679 | Conduttore dal distributore alla candela N. 1 e N. 4 | 2 |
| 12 | | 717680 | Conduttore dal distributore alla candela N. 2 | 1 |
| 13 | | 717681 | Conduttore dal distributore alla candela N. 3 | 1 |
| 14 | Nr | 4052 | Cappuccio isolante per conduttore alta tensione sul distributore | 2 |
| | Nr | 4052 | Cappuccio isolante per conduttori candele sul distributore | 4 |
| 15 | Nr | 3979 | Anello isolante sulla staffa per fissaggio conduttori accensione | 1 |
| 16 | | 717682 | Staffetta fissaggio fili accensione | 1 |
| 17 | | 711685 | Anello per conduttori di accensione | 1 |
| 18 | Nr | 15001 | Prigioniero fissaggio staffetta sul coperchio testa cilindri | 1 |
| 19 | Nr | 58962 | Dado per prigioniero | 1 |
| 20 | Nr | 26444 | Rosetta piana per dado | 1 |
| 21 | Nr | 5164 | Rosetta elastica per dado | 1 |
| 22 | | 673449 | Candela d'accensione (completa di guarnitura) | 4 |
| 23 | | 715037 | Capocorda a scatto per candela | 4 |

Sgr. 42 — Comando distributore d'accensione.

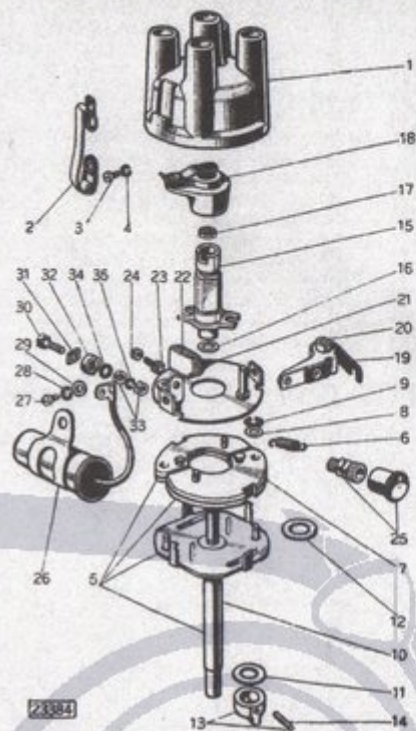
| | | | | |
|----|----|--------|---|---|
| 1 | | 370793 | Albero comando distributore d'accensione | 1 |
| 2 | | 379911 | Manicotto inferiore per albero | 1 |
| 3 | Nr | 3324 | Spina cilindrica fissaggio manicotto all'albero | 1 |
| 4 | | 370794 | Manicotto superiore per albero | 1 |
| 5 | Nr | 3324 | Spina cilindrica fissaggio manicotto all'albero | 1 |
| 6 | Nr | 5217 | Vite arresto manicotto sulla testa cilindri | 1 |
| 7 | | 720861 | Paraolio per albero | 1 |
| 8 | | 717548 | Supporto per distributore d'accensione | 1 |
| 9 | Nr | 6509 | Vite bloccaggio supporto | 1 |
| 10 | Nr | 58962 | Dado per vite | 1 |

Sgr. 42 — Comando distributore d'accensione.



| Aggior. | Fig. | N. d'ordinaz. | DENOMINAZIONE | Quant. |
|---------|------|---------------|---|--------|
| | 11 | Nr 5164 | Rosetta elastica per dado | 1 |
| | 12 | Nr 15104 | Prigioniero fissaggio supporto sulla testa cilindri | 1 |
| | 13 | Nr 21638 | Dado per prigioniero | 1 |
| | 14 | Nr 5166 | Rosetta elastica per dado | 1 |

Sgr. 43 — Parti del distributore d'accensione 810407.



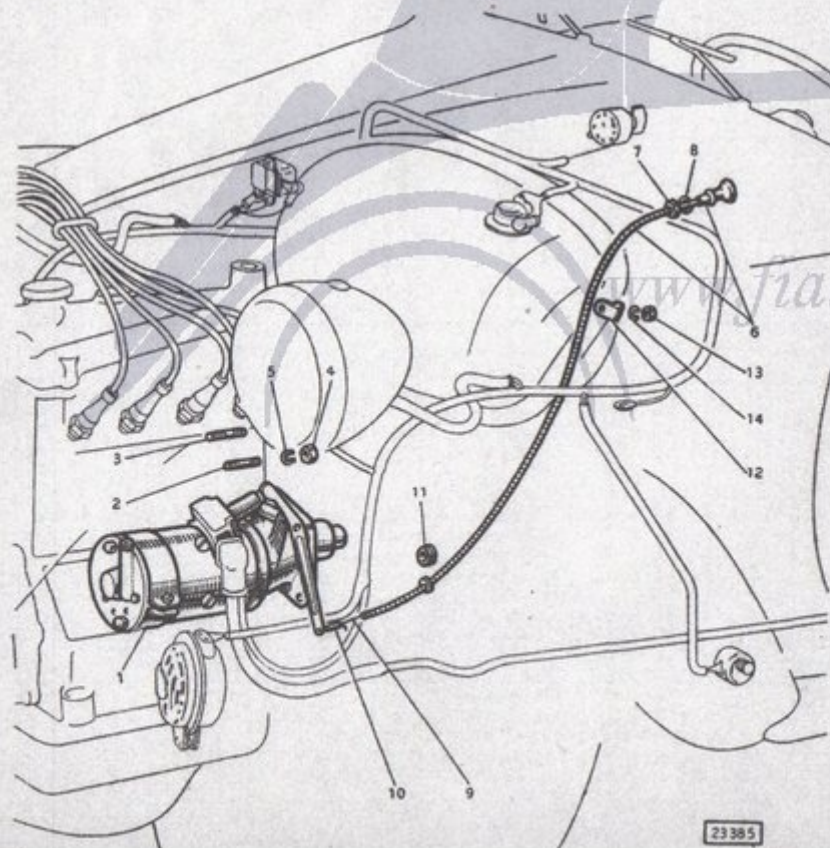
| Aggior. | Fig. | N. d'ordinaz. | DENOMINAZIONE | Quant. |
|---------|------|---------------|---|--------|
| | 1 | Mi 1773 | Calotta completa | 1 |
| | 2 | Mi 689 | Molla fissaggio calotta | 2 |
| | 3 | Mi 1774 | Vite fissaggio molla e piastra rottore | 2 |
| | 4 | Mi 1775 | Rosetta elastica per vite | 2 |
| | 5 | Mi 1776 | Dispositivo completo d'anticipo automatico | 1 |
| | 6 | Mi 1777 | Molle per masse | 2 |
| | 7 | Mi 1778 | Masse complete | 2 |
| | 8 | Mi 1779 | Rosetta piana per masse | 4 |
| | 9 | Mi 696 | Rosetta per fissaggio masse | 2 |
| | 10 | Mi 697 | Alberino con piastra anticipo | 1 |
| | 11 | Mi 1780 | Rosetta di compensazione | 1 |
| | 12 | Mi 698 | Rosetta di rasamento tra corpo e piastra porta anticipo | 1 |
| | 13 | Mi 700 | Giunto con copiglia | 1 |
| | 14 | Mi 1781 | Spina per giunto | 1 |
| | 15 | Mi 702 | Camma con forcelle | 1 |
| | 16 | Mi 1795 | Rosetta di rasamento camma | 1 |
| | 17 | Mi 703 | Feltro lubrificazione camma | 1 |
| | 18 | Mi 704 | Distributore | 1 |
| | 19 | Mi 705 | Martelletto completo con contatto | 1 |
| | 20 | Mi 1782 | Feltro lubrificazione martelletto | 1 |
| | 21 | Mi 1783 | Piastra del rottore completa di parti chiodate | 1 |

Sgr. 43 — Parti del distributore d'accensione 810407.

| Aggior. | Fig. | N. d'ordina. | DENOMINAZIONE | Quant. |
|---------|------|--------------|---|--------|
| 22 | Mi | 1784 | Feltro sulla piastra per lubrificazione camma | 1 |
| 23 | Mi | 1785 | Vite per contatto | 1 |
| 24 | Mi | 1786 | Dado per registro vite | 1 |
| 25 | Mi | 1787 | Ingrassatore completo di coperchio | 1 |
| 26 | Mi | 301 | Condensatore | 1 |
| 27 | Mi | 1788 | Vite fissaggio condensatore | 1 |
| 28 | Mi | 1789 | Rosetta elastica per vite | 2 |
| 29 | Mi | 1790 | Rosetta piana per vite | 1 |
| 30 | Mi | 1791 | Vite per presa corrente | 1 |
| 31 | Mi | 714 | Piastrina isolante | 2 |
| 32 | Mi | 715 | Blocchetto isolante | 1 |
| 33 | Mi | 1792 | Dado per vite | 1 |
| 34 | Mi | 1793 | Rosetta piana per dado | 1 |
| 35 | Mi | 1794 | Rosetta elastica per dado | 1 |

GRUPPO G 44 — Avviamento del motore.

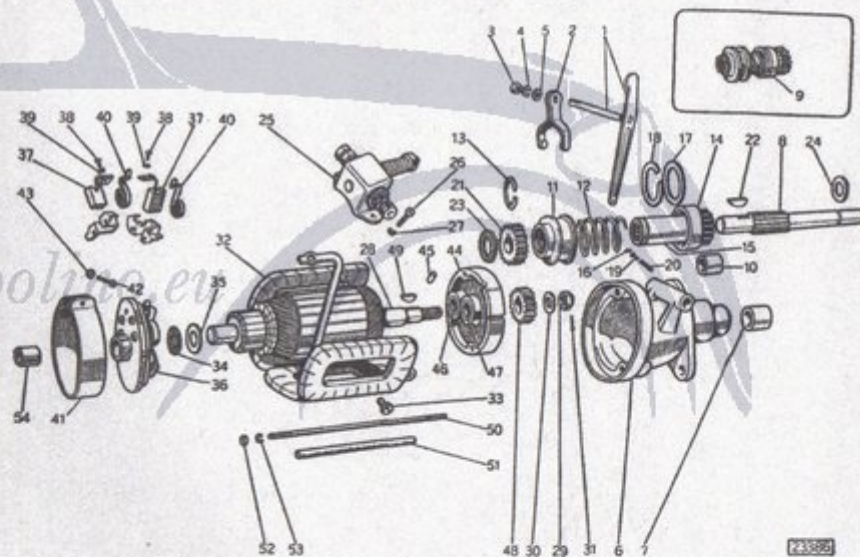
Sgr. 44 — Motorino avviamento e suo comando.



Sgr. 44 — Motorino avviamento e suo comando.

| Aggior. | Fig. | N. d'ordina. | DENOMINAZIONE | Quant. |
|---------|------|--------------|---|--------|
| 1 | | 394309 | Motorino avviamento (Per le parti staccate vedere il sotto-gruppo 45) | 1 |
| 2 | BS. | 396769 | Prigioniero fissaggio motorino e cambio al gruppo cilindri | 1 |
| 3 | BS. | 340240 | Prigioniero fissaggio motorino | 1 |
| 4 | Nr | 21638 | Dado per prigionieri | 2 |
| 5 | Nr | 5166 | Rosetta elastica per dado | 2 |
| 6 | | 713704 | Complessivo comando motorino avviamento (con figg. 6, 7, 8) | 1 |
| 7 | | 056497 | Dado fissaggio pomello | 1 |
| 8 | Nr | 5170 | Rosetta elastica per dado | 1 |
| 9 | | 713714 | Filo comando motorino | 1 |
| 10 | | 087230 | Tubetto fissaggio filo sulla leva | 1 |
| 11 | Nr | 3940 | Anello di gomma sul cruscotto per passaggio flessibile | 1 |
| 12 | Nr | 4182 | Staffetta fissaggio comando sul serbatoio benzina | 2 |
| 13 | Nr | 58962 | Dado fissaggio staffetta | 2 |
| 14 | Nr | 5164 | Rosetta elastica per dado | 2 |

Sgr. 45 — Parti del motorino d'avviamento 394309.



| | | | | |
|---|-----|--------|---|---|
| 1 | | 395990 | Leva completa esterna comando motorino | 1 |
| 2 | | 394044 | Leva a farfalla completa per comando innesto avviamento | 1 |
| 3 | Nr | 7259 | Dado per perno leva | 1 |
| 4 | Nr | 5164 | Rosetta elastica per dado | 1 |
| 5 | BS. | 204114 | Rosetta piana per perno | 2 |
| 6 | | 394041 | Supporto lato pignone (con fig. 7) | 1 |
| 7 | | 372967 | Boccola per supporto | 1 |
| 8 | | 396007 | Alberino per comando innesto avviamento | 1 |
| 9 | | 604013 | Complessivo innesto avviamento (composto delle figg. 10, 11, 12, 13, 14, 15, 16, 17, 18, 19 e 20) | 1 |

Sgr. 45 — Parti del motorino d'avviamento 394309.

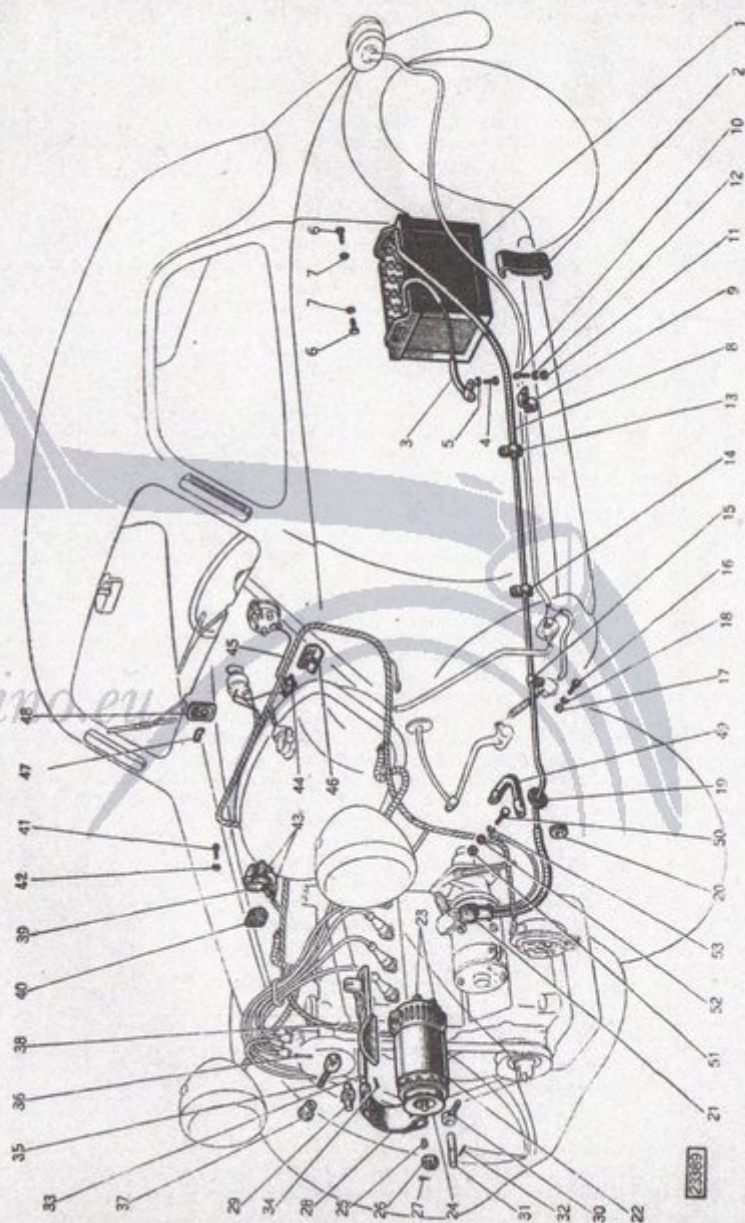
| Aggim. | Fig. | N. d'ordinaz. | DENOMINAZIONE | Quant. |
|--------|------|---------------|--|--------|
| 10 | | 396011 | Boccola per pignone avviamento | 1 |
| 11 | | 396012 | Manicotto per innesto avviamento | 1 |
| 12 | | 336359 | Molla per innesto avviamento | 1 |
| 13 | | 336360 | Anello elastico per arresto manicotto | 1 |
| 14 | | 604011 | Complessivo pignone avviamento (con fig. 10) | 1 |
| 15 | | 604017 | Mozzo per ruota libera | 1 |
| 16 | | 604015 | Rullo per ruota libera | 4 |
| 17 | | 604014 | Disco per ruota libera | 1 |
| 18 | | 604016 | Anello elastico per ruota libera | 4 |
| 19 | | 396017 | Puntalino per ruota libera | 4 |
| 20 | | 396016 | Molla per puntalino | 4 |
| 21 | | 396008 | Pignone sull'alberino | 1 |
| 22 | Nr | 13574 | Chiavetta per pignone | 1 |
| 23 | | 367501 | Rosetta rasamento pignone | 1 |
| 24 | BS. | 203965 | Rosetta per arresto alberino | 1 |
| 25 | | 600869 | Interruttore completo per motorino | 1 |
| 26 | Nr | 3747 | Vite corta fissaggio interruttore | 1 |
| 27 | Nr | 3748 | Vite lunga fissaggio interruttore | 2 |
| 28 | Nr | 5162 | Rosetta elastica per vite | 3 |
| 29 | | 394042 | Complessivo indotto | 1 |
| 30 | Nr | 7936 | Dado per alberino indotto | 1 |
| 31 | Nr | 5195 | Rosetta piana per dado | 1 |
| 32 | Nr | 7943 | Copiglia spaccata per dado | 1 |
| 33 | Nr | 710443 | Insieme bobinaggio induttore | 1 |
| 34 | Nr | 3560 | Vite per fissaggio espansioni polari | 4 |
| 35 | | 367492 | Rosetta frontale per collettore | 2 |
| 36 | | 053123 | Protezione per rosetta | 1 |
| 37 | | 710441 | Complessivo supporto lato collettore | 1 |
| 38 | | 637412 | Spazzola per motorino | 2 |
| 39 | Nr | 3747 | Vite fissaggio treccia spazzola e bobinaggio induttore | 2 |
| 40 | Nr | 11953 | Rosetta elastica per vite | 2 |
| 41 | | 637410 | Molla premispazzola | 2 |
| 42 | Nr | 053135 | Fascia per supporto lato collettore | 1 |
| 43 | Nr | 3754 | Vite fissaggio fascia | 1 |
| 44 | Nr | 1969 | Dado per vite | 1 |
| 45 | Nr | 396004 | Supporto intermedio (con figg. 46 e 47) | 1 |
| 46 | Nr | 3329 | Grano per centraggio supporti | 1 |
| 47 | | 396005 | Boccola per supporto intermedio | 1 |
| 48 | | 373999 | Boccola centrale per supporto intermedio | 1 |
| 49 | | 396006 | Pignone sull'alberino indotto | 1 |
| 50 | Nr | 13574 | Chiavetta per pignone | 1 |
| 51 | | 394049 | Tirante fissaggio supporti | 2 |
| 52 | Nr | — | Tubetto isolante per tirante (non si fornisce di ricambio) | 2 |
| 53 | Nr | 7297 | Dado per tirante | 2 |
| 54 | Nr | 5163 | Rosetta elastica per dado | 2 |
| | | 707459 | Boccola per supporto lato collettore | 1 |

GRUPPO G 46 — Generatore.

Sgr. 46 — Dinamo, batteria e interruttore di minima.

| | | | | |
|---|----|--------|--|---|
| 1 | | 805559 | Batteria | 1 |
| 2 | | 349844 | Molla fissaggio batteria | 2 |
| 3 | | 703449 | Cavo massa-batteria | 1 |
| 4 | Nr | 6502 | Vite fissaggio cavo sul telaio | 2 |

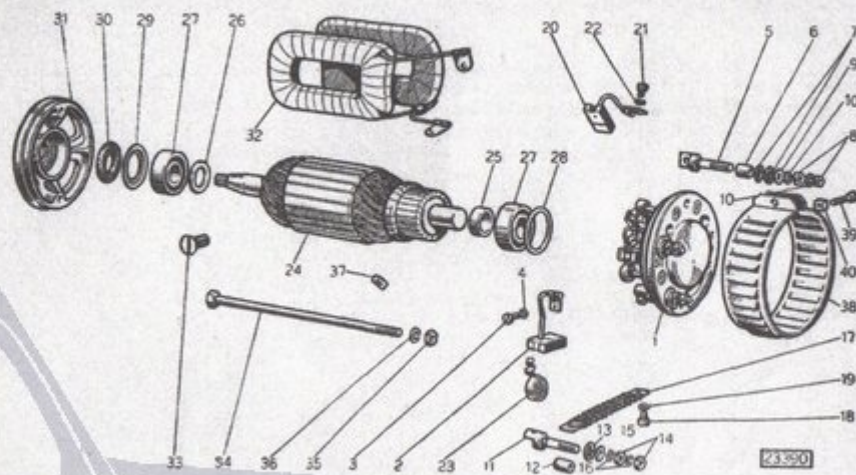
Sgr. 46 — Dinamo, batteria e interruttore di minima.



Sgr. 46 — Dinamo, batteria e interruttore di minima.

| Azzurr. | Fig. | N. d'ordinaz. | DENOMINAZIONE | Quant. |
|---------|------|---------------|---|--------|
| | 5 | Nr 5164 | Rosetta elastica per vite | 2 |
| | 6 | Nr 6506 | Vite per morsetti batteria | 2 |
| | 7 | Nr 58962 | Dado per vite | 2 |
| | 8 | 338675 | Cavo batteria-motorino | 1 |
| | 9 | 697536 | Staffetta per sostegno cavo batteria | 1 |
| | 10 | Nr 3766 | Vite fissaggio staffetta sul telaio | 1 |
| | 11 | Nr 58962 | Dado per vite | 1 |
| | 12 | Nr 5164 | Rosetta elastica per dado | 1 |
| | 13 | 708993 | Staffetta fissaggio cavo batteria e tubo freni sul longherone sinistro (Guida destra) | 1 |
| | 14 | Nr 1155 | Staffetta fissaggio cavo batteria e tubo freni sul longherone sinistro (Guida destra) | 4 |
| | 15 | Nr 4185 | Staffetta fissaggio cavo batteria sul longherone sinistro | 1 |
| | 16 | Nr 3766 | Vite fissaggio staffetta (Guida sinistra) | 1 |
| | » | Nr 3766 | Vite fissaggio staffette (Guida destra) | 6 |
| | 17 | Nr 58962 | Dado per vite (Guida sinistra) | 1 |
| | » | Nr 58962 | Dado per vite (Guida destra) | 6 |
| | 18 | Nr 5164 | Rosetta elastica per dado (Guida sinistra) | 1 |
| | » | Nr 5164 | Rosetta elastica per dado (Guida destra) | 6 |
| | 19 | 345952 | Anello protezione cavo batteria-motorino | 1 |
| | 20 | 326960 | Anello protezione cavo batteria-motorino | 1 |
| | 21 | 367913 | Cappuccio protezione capocorda motorino | 1 |
| | 22 | 807150 | Dinamo (Per le parti staccate vedere il sottogruppo 47) | 1 |
| | 23 | Nr 4053 | Cappuccio protezione capocorda conduttore sulla dinamo | 1 |
| | » | Nr 4054 | Cappuccio protezione capocorda conduttore sulla dinamo | 1 |
| | 24 | 714703 | Puleggia comando dinamo | 1 |
| | 25 | Nr 2057 | Linguetta per puleggia | 1 |
| | 26 | BS. 202265 | Dado fissaggio puleggia | 1 |
| | 27 | Nr 7343 | Copiglia spaccata per dado | 1 |
| | 28 | 717553 | Staffa per fissaggio dinamo | 1 |
| | 29 | 311292 | Perno per staffa | 1 |
| | 30 | 367413 | Occhiello inferiore per staffa | 1 |
| | 31 | 367235 | Perno per occhiello | 1 |
| | 32 | Nr 7344 | Copiglia spaccata fissaggio perno all'occhiello | 1 |
| | 33 | 717552 | Perno sul basamento per fissaggio dinamo | 1 |
| | 34 | Nr 7343 | Copiglia spaccata fissaggio perno sul basamento | 2 |
| | 35 | 717554 | Occhiello superiore per perno fissaggio dinamo | 1 |
| | 36 | Nr 7958 | Copiglia spaccata fissaggio occhiello al perno | 1 |
| | 37 | 717555 | Dado per occhiello | 1 |
| | 38 | 718081 | Riparo calore tubo scarico completo | 1 |
| | 39 | 319608 | Interruttore di minima (Per le parti staccate vedere il sottogruppo 48) | 1 |
| | 40 | 321291 | Isolante per interruttore di minima | 1 |
| | 41 | Nr 3766 | Vite fissaggio interruttore di minima | 2 |
| | 42 | Nr 5164 | Rosetta elastica per vite | 2 |
| | 43 | Nr 4053 | Cappuccio per protezione capocorda | 2 |
| | 44 | 713140 | Interruttore per carica massima dinamo | 1 |
| | 45 | 714030 | Conduttore massa-interruttore | 1 |
| | 46 | 712449 | Targhetta per interruttore | 1 |
| | 47 | 618319 | Schermo per indicatore carica dinamo | 1 |
| | 48 | 618320 | Piastrina per schermo | 1 |
| | 49 | 672232 | Cavo massa-motore | 1 |
| | 50 | Nr 6502 | Vite fissaggio cavo sul telaio | 1 |
| | 51 | Nr 58962 | Dado per vite | 1 |
| | 52 | Nr 26437 | Rosetta piana per fissaggio cavo massa sul telaio e sul cambio | 2 |
| | 53 | Nr 5164 | Rosetta elastica per vite | 1 |

Sgr. 47 — Parti della dinamo 807150.

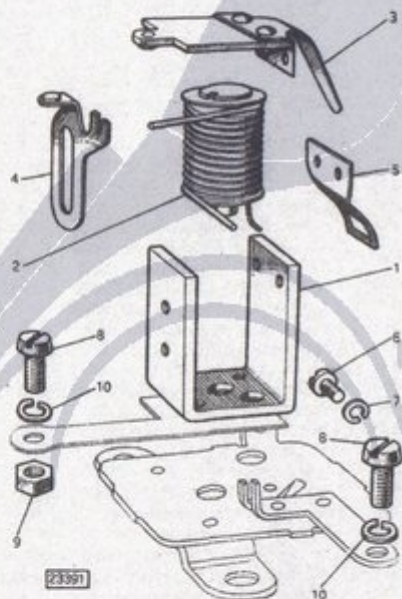


| Azzurr. | Fig. | N. d'ordinaz. | DENOMINAZIONE | Quant. |
|---------|------|---------------|---|--------|
| | 1 | 807153 | Supporto lato collettore completo | 1 |
| | 2 | 371467 | Carbone per dinamo | 2 |
| | 3 | Nr 3747 | Vite fissaggio treccia carbone | 1 |
| | 4 | Nr 11953 | Rosetta elastica per vite | 1 |
| | 5 | 340070 | Serrafilo porta corrente batteria | 1 |
| | 6 | Nr 4378 | Tubetto isolante per serrafilo | 1 |
| | 7 | Nr 7358 | Rosetta isolante per serrafilo | 2 |
| | 8 | Nr 7259 | Dado per serrafilo | 2 |
| | 9 | Nr 5194 | Rosetta piana per dado | 1 |
| | 10 | Nr 5164 | Rosetta elastica per dado | 2 |
| | 11 | 340081 | Serrafilo presa corrente di eccitazione | 1 |
| | 12 | Nr 3210 | Tubetto isolante per serrafilo | 1 |
| | 13 | Nr 7356 | Rosetta isolante per serrafilo | 2 |
| | 14 | Nr 7297 | Dado per serrafilo | 2 |
| | 15 | Nr 5193 | Rosetta piana per dado | 1 |
| | 16 | Nr 11954 | Rosetta elastica per dado | 2 |
| | 17 | 340077 | Resistenza completa | 1 |
| | 18 | Nr 3748 | Vite fissaggio resistenza e treccia carbone | 2 |
| | 19 | Nr 11953 | Rosetta elastica per vite | 2 |
| | 20 | 340067 | Carbone di regolazione | 1 |
| | 21 | Nr 3740 | Vite fissaggio treccia carbone di regolazione | 1 |
| | 22 | Nr 11953 | Rosetta elastica per vite | 1 |
| | 23 | 336341 | Molla premi carboni | 3 |
| | 24 | 807152 | Indotto completo (con figg. 25, 26, 27) | 1 |
| | 25 | 806029 | Distanziale sull'indotto | 1 |
| | 26 | 800351 | Anello appoggio cuscinetto lato comando | 1 |
| | 27 | 800348 | Cuscinetto a sfere per supporti dinamo | 2 |
| | 28 | 801325 | Spessore di compensazione | 1 |
| | 29 | 805007 | Disco paraolio lato comando | 1 |
| | 30 | 805009 | Guarnizione tenuta olio per supporto | 1 |
| | 31 | 805006 | Supporto lato comando | 1 |
| | 32 | 340038 | Insieme bobinaggio induttore | 1 |

Sgr. 47 — Parti della dinamo 807150.

| Aggion. | Fig. | N. d'ordinaz. | DENOMINAZIONE | Quant. |
|---------|------|---------------|------------------------------------|--------|
| 33 | Nr | 3560 | Vite fissaggio espansione polare | 2 |
| 34 | | 340100 | Tirante fissaggio supporti | 2 |
| 35 | Nr | 7297 | Dado per tirante | 2 |
| 36 | Nr | 11954 | Rosetta elastica per dado | 2 |
| 37 | | 311300 | Grano per riferimento dinamo | 1 |
| 38 | | 805011 | Fascia per dinamo, lato collettore | 1 |
| 39 | Nr | 3752 | Vite fissaggio fascia | 1 |
| 40 | Nr | 1969 | Dado per vite | 1 |

Sgr. 48 — Parti dell'interruttore di minima 319608.



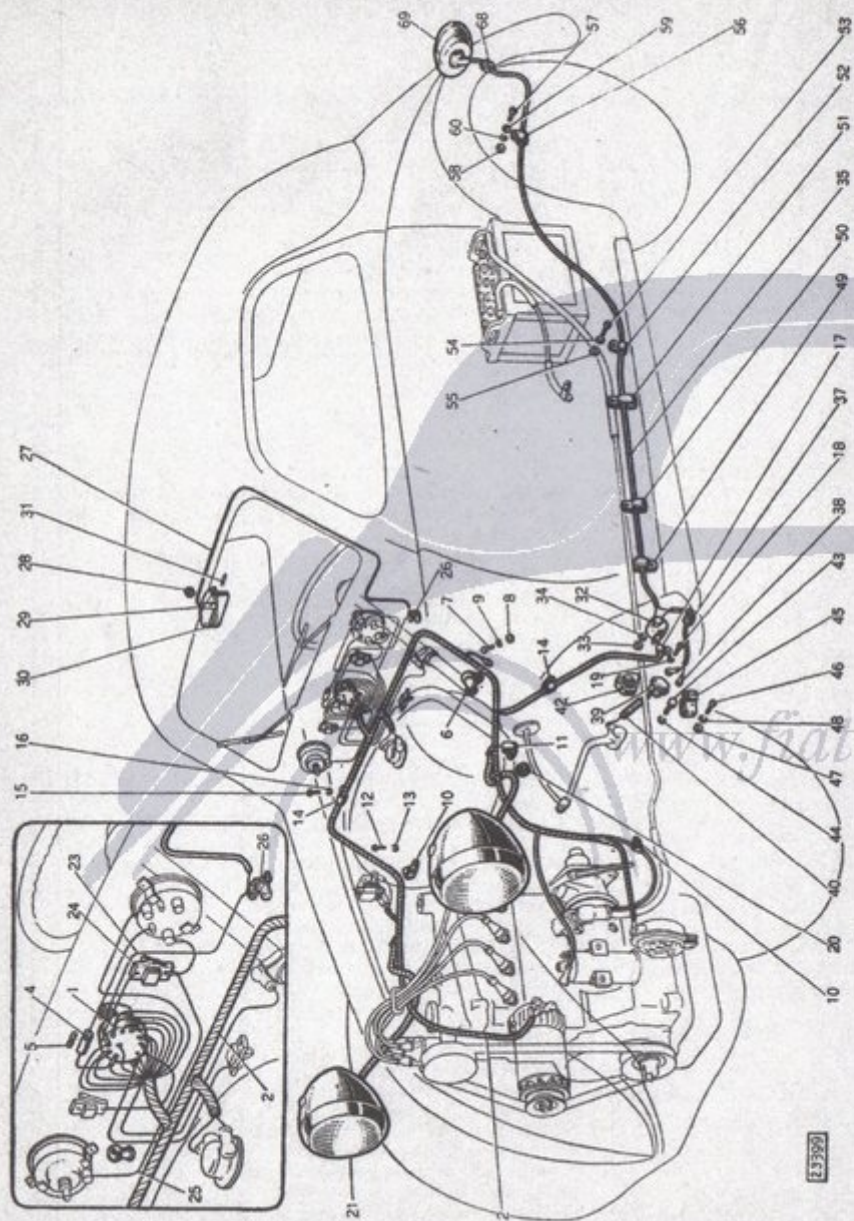
| | | | | |
|----|----|--------|---------------------------------------|---|
| 1 | | 319615 | Corpo interruttore | 1 |
| 2 | | 319632 | Bobina magnetizzante completa | 1 |
| 3 | | 317308 | Ancora completa | 1 |
| 4 | | 319630 | Piastrina porta contatto inferiore | 1 |
| 5 | | 319628 | Piastrina per arresto molla ancora | 1 |
| 6 | Nr | 3740 | Vite fissaggio coperchio interruttore | 1 |
| 7 | Nr | 11953 | Rosetta elastica per vite | 1 |
| 8 | Nr | 3893 | Vite per serrafili dinamo e batteria | 2 |
| 9 | Nr | 7297 | Dado per vite | 1 |
| 10 | Nr | 11954 | Rosetta elastica per vite | 2 |

GRUPPO G 49 — Illuminazione.

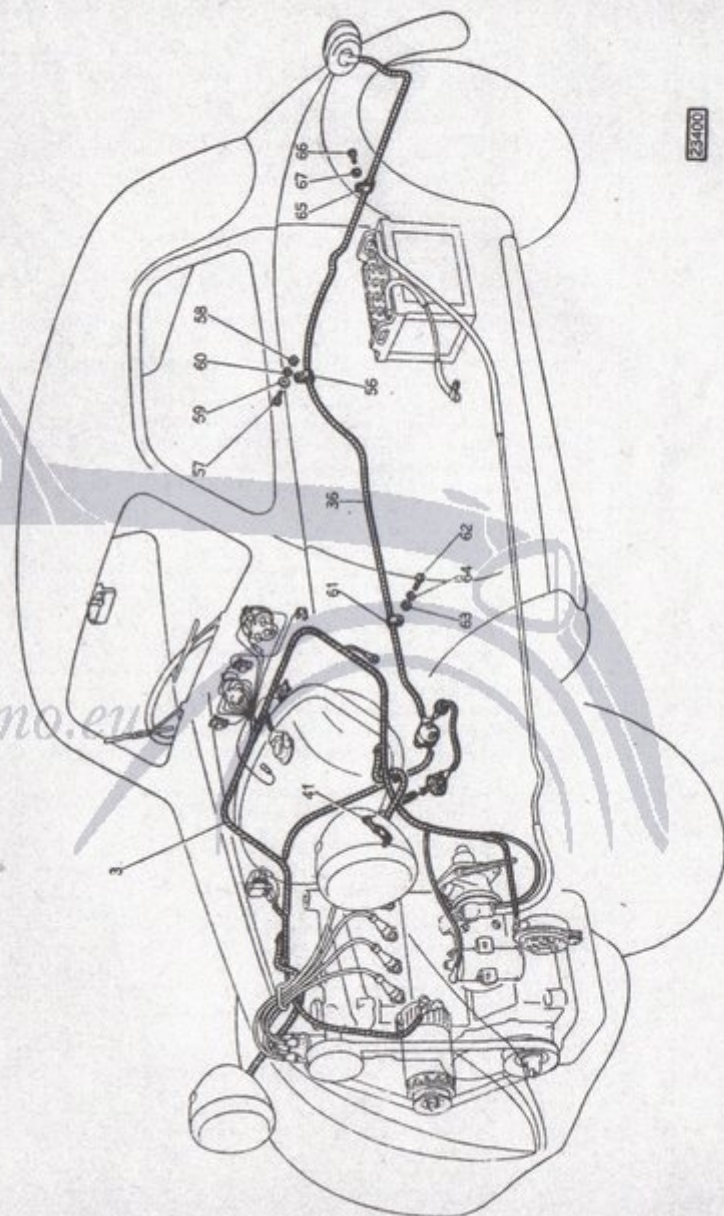
Sgr. 49 — Fanaleria ed illuminazioni varie.

| Aggion. | Fig. | N. d'ordinaz. | DENOMINAZIONE | Quant. |
|---------|------|---------------|--|--------|
| 1 | | 805803 | Quadretto (Per le parti staccate vedere il sottogruppo 50) | 1 |
| 2 | | 714028 | Insieme cavi sul cruscotto (Guida sinistra) | 1 |
| 3 | | 721774 | Insieme cavi sul cruscotto (Guida destra) | 1 |
| 4 | | 606941 | Portavalvola per indicatori di direzione e per indicatore livello benzina | 1 |
| 5 | Nr | 8580 | Valvola fusibile | 1 |
| 6 | | 356025 | Copertura per conduttori sul cruscotto | 2 |
| 7 | Nr | 6502 | Vite fissaggio copertura conduttori | 4 |
| 8 | Nr | 58962 | Dado per vite | 4 |
| 9 | Nr | 5164 | Rosetta elastica per dado | 4 |
| 10 | | — | Staffette fissaggio insieme cavi, tubazione olio e benzina sui pannelli: | |
| | | Nr 1156 | | 1 |
| | | Nr 4183 | | 1 |
| | | Nr 4184 | | 2 |
| | | Nr 4185 | | 4 |
| | | Nr 4188 | | 2 |
| 11 | | 369280 | Staffetta fissaggio insieme cavi sul pannello anteriore sinistro | 1 |
| | | 718318 | Staffetta fissaggio insieme cavi, tubo pressione olio e tubo benzina sul pannello destro | 1 |
| 12 | Nr | 36700 | Vite autofilettante per fissaggio staffette sui pannelli | 12 |
| 13 | Nr | 11954 | Rosetta elastica per vite | 12 |
| 14 | Nr | 4184 | Staffetta fissaggio insieme cavi sul cruscotto | 5 |
| | | Nr 4188 | Staffetta fissaggio insieme cavi sul cruscotto | 6 |
| 15 | Nr | 3766 | Vite fissaggio staffette | 11 |
| 16 | Nr | 5164 | Rosetta elastica per vite | 11 |
| 17 | Nr | 4184 | Staffetta fissaggio insieme cavi cruscotto sul telaio | 1 |
| 18 | Nr | 36932 | Vite autofilettante fissaggio staffetta | 1 |
| 19 | Nr | 5164 | Rosetta elastica per vite | 1 |
| 20 | Nr | 3964 | Anello sui pannelli e sui parafranghi per protezione conduttori fari | 2 |
| 21 | | 613060 | Proiettore (Per le parti staccate vedere i sottogruppi 51 e 52) | 2 |
| 22 | | 087572 | Soppresso. | — |
| 23 | | 714029 | Conduttore quadro-presa di corrente per lampada trasportabile | 1 |
| 24 | | 713140 | Interruttore per luce strumenti | 1 |
| 25 | | 714031 | Conduttore interruttore-illuminazione strumenti | 1 |
| 26 | | 087686 | Presa di corrente per lampada trasportabile | 1 |
| 27 | | 714034 | Conduttore quadro-lampada interna (*) | 1 |
| 28 | Nr | 3961 | Anello sulla carrozzeria per protezione conduttore (*) | 1 |
| 29 | Nr | 4053 | Cappuccio per capocorda conduttore (*) | 1 |
| 30 | | 712647 | Specchio retrovisore con luce interna (*) | 1 |
| 31 | Nr | 8595 | Lampadina per luce interna (*) | 1 |
| 32 | | 348392 | Scatola connessioni | 1 |
| 33 | Nr | 7297 | Dado fissaggio scatola connessioni | 2 |
| 34 | Nr | 11954 | Rosetta elastica per dado | 2 |
| 35 | | 604711 | Conduttore scatola connessioni-fanale targa e arresto (Guida sinistra) (*) | 1 |
| 36 | | 605049 | Conduttore scatola connessioni-fanale targa e arresto (Guida destra) | 1 |
| 37 | Nr | 3962 | Anello sul telaio per protezione conduttore | 1 |
| 38 | Nr | 4053 | Cappuccio isolante per conduttori | 2 |
| 39 | | 810540 | Interruttore per segnalazione d'arresto | 1 |

Sgr. 49 — Fanaleria ed illuminazioni varie.



Sgr. 49 — Fanaleria ed illuminazioni varie.



Sgr. 49 — Fanaleria ed illuminazioni varie.

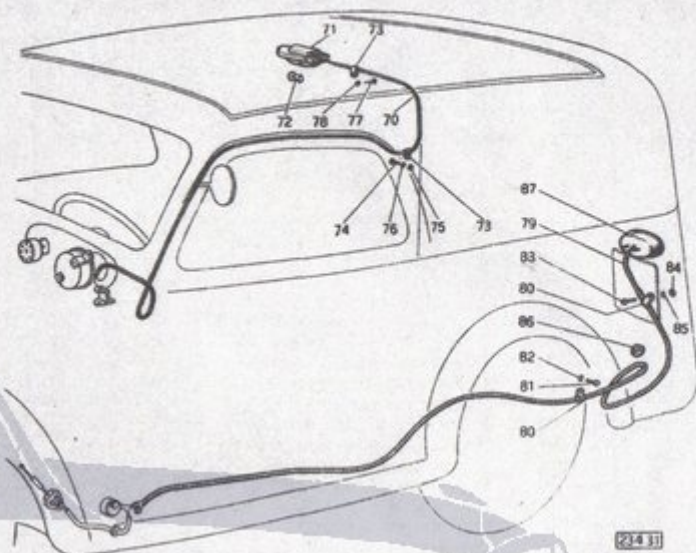
| Aggion. | Fig. | N. d'ordinaz. | DENOMINAZIONE | Quant. |
|---------|------|---------------|---|--------|
| 40 | | 355497 | Molla per interruttore | 1 |
| 41 | | 606778 | Piastrina per attacco molla per interruttore (Guida destra) | 1 |
| 42 | | 718300 | Cappuccio per interruttore | 1 |
| 43 | Nr | 4462 | Vite fissaggio interruttore sulla staffa | 2 |
| 44 | Nr | 11954 | Rosetta elastica per dado | 2 |
| 45 | | 604712 | Staffa fissaggio interruttore | 1 |
| 46 | Nr | 3766 | Vite fissaggio staffa sul telaio | 2 |
| 47 | Nr | 58962 | Dado per vite | 2 |
| 48 | Nr | 5164 | Rosetta elastica per dado | 2 |
| 49 | | 95876 | Staffetta fissaggio conduttore fanale d'arresto e batteria sul longherone sinistro (Guida sinistra) | 1 |
| 50 | | 708994 | Staffetta fissaggio conduttori e tubo freni sul longherone sinistro (Guida sinistra) | 3 |
| 51 | | 708995 | Staffetta fissaggio conduttori e tubo freni sul longherone sinistro (Guida sinistra) | 1 |
| 52 | Nr | 4184 | Staffetta fissaggio conduttore sul longherone sinistro (Guida sinistra) | 5 |
| 53 | Nr | 3766 | Vite fissaggio staffette (Guida sinistra) | 10 |
| 54 | Nr | 5164 | Rosetta elastica per vite (Guida sinistra) | 10 |
| 55 | Nr | 58962 | Dado per vite (Guida sinistra) | 10 |
| 56 | Nr | 4184 | Staffetta fissaggio conduttore sul longherone | 2 |
| 57 | Nr | 3766 | Vite fissaggio staffetta | 2 |
| 58 | Nr | 58962 | Dado per vite | 2 |
| 59 | Nr | 26437 | Rosetta piana per vite | 2 |
| 60 | Nr | 5164 | Rosetta elastica per dado | 2 |
| 61 | Nr | 4184 | Staffetta per fissaggio insieme conduttori sul longherone destro (Guida destra) | 10 |
| 62 | Nr | 3766 | Vite fissaggio staffetta (Guida destra) | 10 |
| 63 | Nr | 58962 | Dado per vite (Guida destra) | 10 |
| 64 | Nr | 5164 | Rosetta elastica per dado (Guida destra) | 10 |
| 65 | Nr | 4184 | Staffetta fissaggio conduttore sulla traversa posteriore (Guida destra) | 3 |
| 66 | Nr | 36700 | Vite autofilettante fissaggio staffetta (Guida destra) | 3 |
| 67 | Nr | 5193 | Rosetta piana per vite (Guida destra) | 3 |
| 68 | Nr | 3964 | Anello sul parafrangente posteriore sinistro per protezione conduttore | 1 |
| 69 | | 624876 | Fanale targa, arresto e catarifrangente (Per le parti staccate vedere il sottogruppo 53 o 54) (*) | 1 |

(*) Esclusi gli autotelai carrozzati Furgoncino.

Parti speciali per autotelai carrozzati Furgoncino.

| | | | | |
|----|----|--------|---|---|
| 70 | | 720018 | Conduttore quadro-lampada interna | 1 |
| 71 | | 718057 | Lampada per luce interna | 1 |
| 72 | Nr | 8606 | Lampadina per lampada | 1 |
| 73 | Nr | 4183 | Staffetta fissaggio conduttore sulla carrozzeria | 5 |
| 74 | Nr | 3764 | Vite fissaggio staffetta | 1 |
| 75 | Nr | 58962 | Dado per vite | 1 |
| 76 | Nr | 5164 | Rosetta elastica per dado | 1 |
| 77 | Nr | 22371 | Vite a legno fissaggio staffetta sulla carrozzeria | 4 |
| 78 | Nr | 5192 | Rosetta piana per vite | 1 |
| 79 | | 710312 | Conduttore scatola connessioni - fanale targa e arresto | 1 |
| 80 | Nr | 4185 | Staffetta fissaggio conduttore sulla carrozzeria | 3 |
| 81 | Nr | 9021 | Vite fissaggio staffetta | 2 |
| 82 | Nr | 5164 | Rosetta elastica per vite | 2 |
| 83 | Nr | 3769 | Vite fissaggio staffetta | 1 |

Sgr. 49 — Fanaleria ed illuminazioni varie.

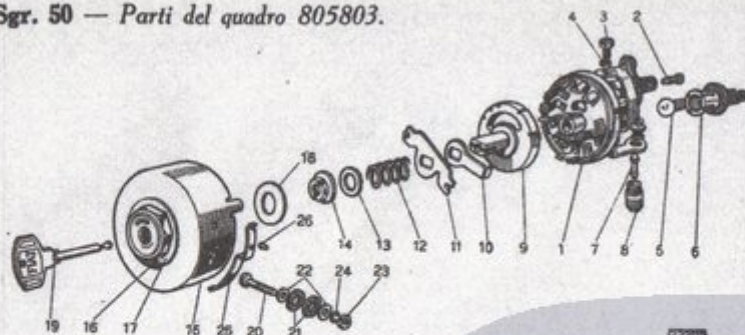


| Aggion. | Fig. | N. d'ordinaz. | DENOMINAZIONE | Quant. |
|---------|------|---------------|---|--------|
| 84 | Nr | 58962 | Dado per vite | 1 |
| 85 | Nr | 5164 | Rosetta elastica per vite | 1 |
| 86 | Nr | 3964 | Anello sul pavimento carrozzeria per protezione conduttore | 1 |
| 87 | | 384252 | Segnalatore posteriore targa, arresto e catarifrangente (Per le parti staccate vedere il sottogruppo 55 o 56) | 1 |

Sgr. 50 — Parti del quadro 805803.

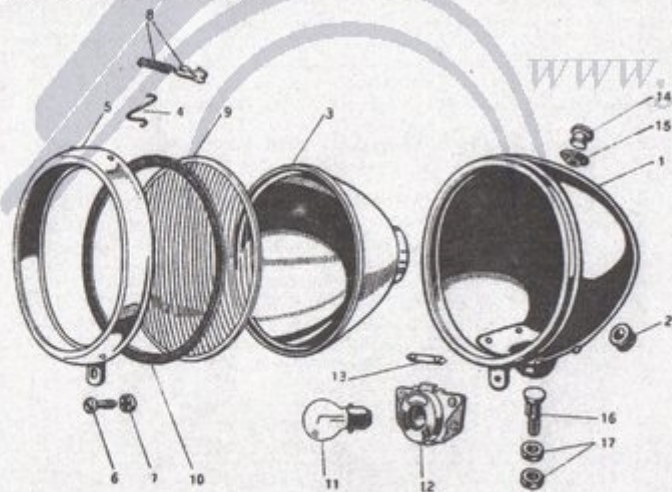
| | | | | |
|----|-----|--------|---------------------------------------|---|
| 1 | Mi | 1796 | Piastra completa portaconnessioni | 1 |
| 2 | Mi | 1797 | Vite serrafilo per piastra | 7 |
| 3 | Mi | 1798 | Vite serrafilo per piastra | 1 |
| 3 | BS. | 182876 | Bulloncino serrafilo per piastra | 2 |
| 4 | Mi | 1799 | Rosetta elastica per bulloncino | 2 |
| 5 | Nr | 8583 | Lampadina per illuminazione quadretto | 1 |
| 6 | Mi | 1800 | Portalampadina | 1 |
| 7 | Nr | 8580 | Valvola fusibile per quadretto | 2 |
| 8 | Mi | 1801 | Astuccio portavalvola | 2 |
| 9 | Mi | 748 | Piastra portacontatti | 1 |
| 10 | Mi | 750 | Leva interna per contatto di massa | 1 |
| 11 | Mi | 1802 | Molla dello scatto | 1 |
| 12 | Mi | 751 | Molla per piastra portacontatti | 1 |
| 13 | Mi | 1803 | Rosetta per appoggio molla | 2 |
| 14 | Mi | 753 | Scodellino per molla | 1 |
| 15 | Mi | 1804 | Scatola completa per quadretto | 1 |
| 16 | Mi | 1805 | Dado per fissaggio quadretto | 1 |
| 17 | Mi | 757 | Rosetta cromata per dado | 1 |

Sgr. 50 — Parti del quadro 805803.



| Aggiorn. | Fig. | N. d'ordinaz. | DENOMINAZIONE | Quant. |
|----------|------|---------------|--|--------|
| | 18 | Mi 758 | Schermo per spia | 1 |
| | 19 | Mi 1806 | Chiave ger quadretto | 1 |
| | 20 | Mi 1807 | Serrafilo per massa | 1 |
| | 21 | Mi 1808 | Rosetta isolante per serrafilo | 2 |
| | » | Mi 1809 | Rosetta isolante per serrafilo | 1 |
| | 22 | Mi 763 | Rosetta piana per serrafilo | 3 |
| | 23 | Mi 1810 | Dado per serrafilo | 2 |
| | 24 | Mi 1811 | Rosetta elastica per dado | 2 |
| | 25 | Mi 1812 | Contatto per massa | 1 |
| | 26 | Mi 1813 | Chiodino fissa contatto | 1 |

Sgr. 51 — Parti del proiettore 613060 di tipo «Co» (cioè avente il N. 98-2 stampigliato sulla cornice).



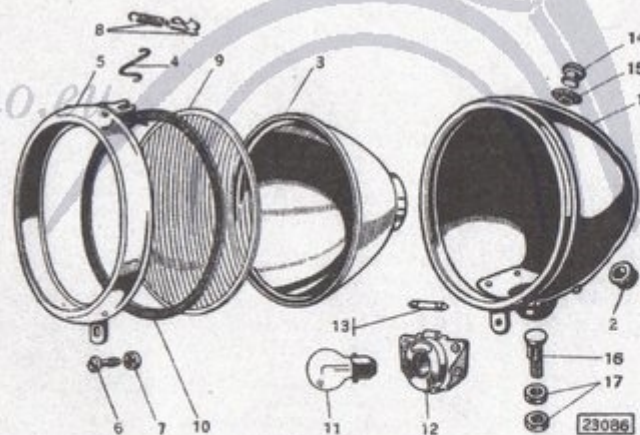
16572

Sgr. 51 — Parti del proiettore 613060 di tipo «Co» (cioè avente il N. 98-2 stampigliato sulla cornice).

| Aggiorn. | Fig. | N. d'ordinaz. | DENOMINAZIONE | Quant. |
|----------|------|---------------|---|--------|
| | 1 | Co 1855 | Calotta esterna | (*) |
| | 2 | Nr 3964 | Anello sulla calotta per passaggio conduttori | 1 |
| | 3 | Co 1856 | Riflettore | 1 |
| | 4 | Co 1607 | Molla per fissaggio riflettore | 6 |
| | 5 | Co 1858 | Cornice | 1 |
| | 6 | Co 1609 | Vite fissaggio cornice alla calotta | 1 |
| | 7 | Co 1610 | Distanziale per vite | 1 |
| | 8 | Co 1857 | Tirante a molla per fissaggio porta lampadine | 1 |
| | 9 | 613059 | Cristallo | 1 |
| | 10 | Co 1859 | Guarnizione per cristallo | 1 |
| | 11 | Nr 8621 | Lampadina per proiettore | 1 |
| | 12 | Co 1781 | Porta lampadine | 1 |
| | 13 | Nr 8630 | Lampadina cilindrica per fanale | 1 |
| | 14 | 710167 | Gemma rossa per proiettore | 1 |
| | 15 | 710168 | Anello di gomma per fissaggio gemma | 1 |
| | 16 | Co 1615 | Gambo per proiettore | 1 |
| | 17 | Co 1616 | Dado per gambo | 2 |

(*) La quantità s'intende riferita ad un solo proiettore.

Sgr. 52 — Parti del proiettore 613060 di tipo «Ci» (cioè avente il N. 131-2 stampigliato sulla cornice).



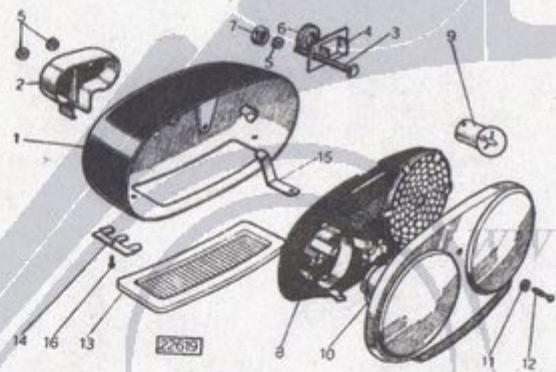
| | | | |
|---|---------|---|-----|
| 1 | Ci 20 | Calotta esterna | (*) |
| 2 | Nr 3964 | Anello sulla calotta per passaggio conduttori | 1 |
| 3 | Ci 21 | Riflettore | 1 |
| 4 | Ci 22 | Molla per fissaggio riflettore | 6 |
| 5 | Ci 23 | Cornice | 1 |
| 6 | Ci 24 | Vite fissaggio cornice alla calotta | 1 |

Sgr. 52 — Parti del proiettore 613060 di tipo « Ci » (cioè avente il N. 131-2 stampigliato sulla cornice).

| Aggion. | Fig. | N. d'ordinaz. | DENOMINAZIONE | Quant. |
|---------|------|---------------|---|--------|
| | 7 | Ci 25 | Distanziale per vite | 1 |
| | 8 | Ci 19 | Tirante a molla per fissaggio porta lampadine | 1 |
| | 9 | 613059 | Cristallo | 1 |
| | 10 | — | Guarnizione per cristallo (non fornita di ricambio) | 1 |
| | 11 | Nr 8621 | Lampadina per proiettore | 1 |
| | 12 | Ci 17 | Porta lampadine | 1 |
| | 13 | Nr 8630 | Lampadina cilindrica per fanale | 1 |
| | 14 | 710167 | Gemma rossa per proiettore | 1 |
| | 15 | 710168 | Anello di gomma per fissaggio gemma | 1 |
| | 16 | Ci 27 | Gambo per proiettore | 1 |
| | 17 | Ci 28 | Dado per gambo | 2 |

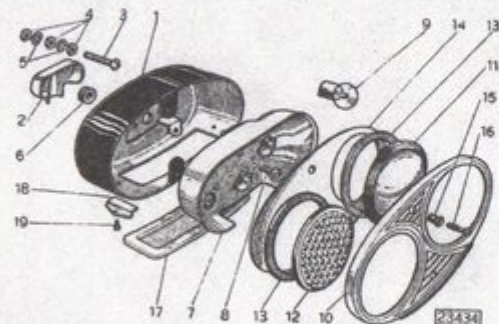
(*) La quantità s'intende riferita ad un solo proiettore.

Sgr. 53 — Parti del segnalatore posteriore targa, arresto e catarifrangente 624876 di tipo « Co » (cioè avente i N. 18 e 156 stampigliati sulla cornice).



| | | | |
|----|---------|--|---|
| 1 | Co 2177 | Corpo del segnalatore | 1 |
| 2 | Co 1430 | Riparo per capocorda conduttore segnalatore | 1 |
| 3 | Co 2172 | Vite per fissaggio segnalatore | 2 |
| 4 | Co 2173 | Piastrina di fermo per vite | 1 |
| 5 | Co 1432 | Dado per fissaggio segnalatore | 2 |
| 6 | Co 1432 | Dado per fissaggio riparo | 2 |
| 7 | Co 1706 | Anello sul corpo segnalatore per protezione conduttore | 1 |
| 8 | Co 1434 | Dado fissaggio segnalatore | 2 |
| 9 | Co 2174 | Portalampadine con catarifrangente | 1 |
| 10 | Nr 8606 | Lampadina per segnalatore | 2 |
| 11 | Co 2180 | Cornice con vetri per segnalatore | 1 |
| 12 | Co 1721 | Vite per fissaggio cornice | 1 |
| 13 | Co 2175 | Distanziale per vite | 1 |
| 14 | Co 1722 | Vetro per illuminazione targa | 1 |
| 15 | Co 1723 | Staffetta per fissaggio vetro | 2 |
| 16 | Co 2176 | Lamina per ritorno a massa | 1 |
| 17 | Co 1724 | Vite per fissaggio staffetta e lamina | 2 |

Sgr. 54 — Parti del segnalatore posteriore targa, arresto e catarifrangente 624876 di tipo « Gt » (cioè avente i N. 248 e 220 stampigliati sulla cornice).

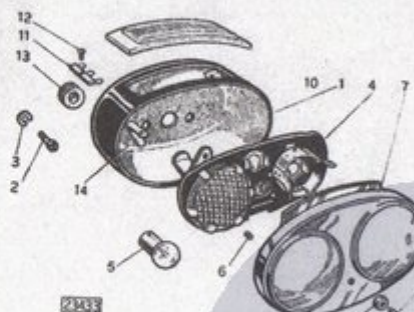


| Aggion. | Fig. | N. d'ordinaz. | DENOMINAZIONE | Quant. |
|---------|------|---------------|--|--------|
| | 1 | Gt 1 | Corpo del segnalatore | 1 |
| | 2 | Gt 2 | Riparo per capocorda conduttore segnalatore | 1 |
| | 3 | Gt 3 | Vite fissaggio segnalatore e riparo | 2 |
| | 4 | Gt 4 | Dado per vite | 6 |
| | 5 | Gt 5 | Rosetta elastica per dado | 4 |
| | 6 | Gt 6 | Anello sul corpo segnalatore per protezione conduttore | 1 |
| | 7 | Gt 7 | Portalampadine | 1 |
| | 8 | Gt 8 | Vite fissaggio portalampadine | 2 |
| | 9 | Nr 8606 | Lampadina per segnalatore | 2 |
| | 10 | Gt 9 | Cornice per segnalatore | 1 |
| | 11 | Gt 10 | Vetro per segnalatore | 1 |
| | 12 | Gt 11 | Catarifrangente | 1 |
| | 13 | Gt 12 | Guarnitura per vetri | 2 |
| | 14 | Gt 13 | Piastra fissaggio vetro | 1 |
| | 15 | Gt 14 | Boccola filettata fissaggio piastra | 2 |
| | 16 | Gt 15 | Vite fissaggio cornice | 2 |
| | 17 | Gt 16 | Vetro per illuminazione targa | 1 |
| | 18 | Gt 17 | Staffetta ritengo vetro | 2 |
| | 19 | Gt 18 | Vite fissaggio staffetta | 2 |

Sgr. 55 — Parti del segnalatore posteriore targa, arresto e catarifrangente 384252 di tipo « Co » (cioè avente i N. 18 e 156 stampigliati sulla cornice). (Furgoncino).

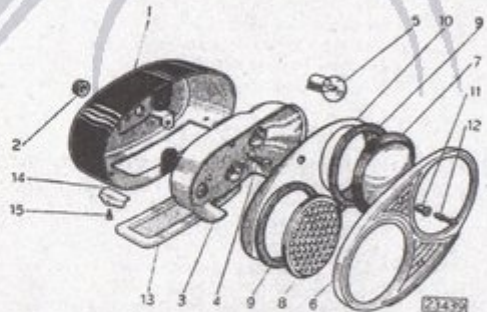
| | | | |
|----|---------|--|---|
| 1 | Co 2177 | Corpo del segnalatore | 1 |
| 2 | Nr 3764 | Vite fissaggio segnalatore | 2 |
| 3 | Nr 5164 | Rosetta elastica per vite | 2 |
| 4 | Co 2174 | Portalampadine con catarifrangente | 1 |
| 5 | Nr 8606 | Lampadina per segnalatore | 2 |
| 6 | Co 2179 | Vite per serrafilo | 2 |
| 7 | Co 2180 | Cornice con vetri per segnalatore | 1 |
| 8 | Co 1721 | Vite fissaggio cornice | 1 |
| 9 | Co 2175 | Distanziale per vite fissaggio cornice | 1 |
| 10 | Co 1722 | Vetro per illuminazione targa | 1 |

Sgr. 55 — Parti del segnalatore posteriore targa, arresto e catarifrangente 384252 di tipo «Co» (cioè avente i N. 18 e 156 stampigliati sulla cornice). (Furgoncino).



| Aggiorn. | Fig. | N. d'ordinaz. | DENOMINAZIONE | Quant. |
|----------|------|---------------|--|--------|
| | 11 | Co 1723 | Staffetta ritegno vetro | 2 |
| | 12 | Co 1724 | Vite fissaggio staffetta | 2 |
| | 13 | Co 1706 | Anello sul corpo segnalatore per protezione conduttore | 1 |
| | 14 | Co 2176 | Lamina di contatto per segnalatore | 1 |

Sgr. 56 — Parti del segnalatore posteriore targa, arresto e catarifrangente 384252 di tipo «Gt» (cioè avente i N. 248 e 220 stampigliati sulla cornice). (Furgoncino).



| | | | | |
|---|----|------|--|---|
| 1 | Gt | 1 | Corpo del segnalatore | 1 |
| 2 | Gt | 6 | Anello sul corpo segnalatore per protezione conduttore | 1 |
| 3 | Gt | 7 | Portalampadine | 1 |
| 4 | Gt | 8 | Vite fissaggio portalampadine | 2 |
| 5 | Nr | 8606 | Lampadina per segnalatore | 2 |
| 6 | Gt | 9 | Cornice per segnalatore | 1 |

Sgr. 56 — Parti del segnalatore posteriore targa, arresto e catarifrangente 384252 di tipo «Gt» (cioè avente i N. 248 e 220 stampigliati sulla cornice). (Furgoncino).

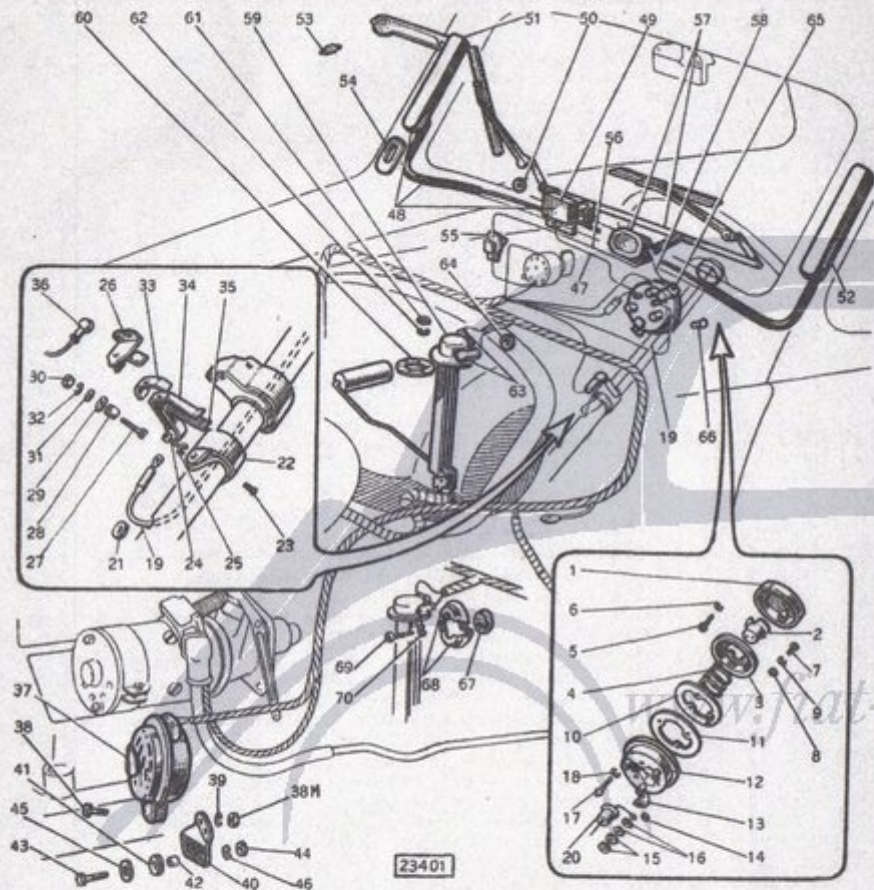
| Aggiorn. | Fig. | N. d'ordinaz. | DENOMINAZIONE | Quant. |
|----------|------|---------------|-------------------------------------|--------|
| | 7 | Gt 10 | Vetro per segnalatore | 1 |
| | 8 | Gt 11 | Catarifrangente | 1 |
| | 9 | Gt 12 | Guarnitura per vetri | 2 |
| | 10 | Gt 13 | Piastra fissaggio vetri | 1 |
| | 11 | Gt 14 | Boccola filettata fissaggio piastra | 2 |
| | 12 | Gt 15 | Vite fissaggio cornice | 2 |
| | 13 | Gt 16 | Vetro per illuminazione targa | 1 |
| | 14 | Gt 17 | Staffetta ritegno vetro | 2 |
| | 15 | Gt 18 | Vite fissaggio staffetta | 2 |

GRUPPO G 57 — Accessori.

Sgr. 57 — Avvisatore, tergicristallo e segnalatori vari.

| | | | | |
|----|----|--------|--|---|
| 1 | | 715497 | Bottonone per comando avvisatore | 1 |
| 2 | | 713121 | Guida per bottonone comando avvisatore | 1 |
| 3 | | 713119 | Contatto mobile per comando avvisatore | 1 |
| 4 | | 713118 | Molla per comando avvisatore | 1 |
| 5 | Nr | 3747 | Vite fissaggio contatto mobile comando avvisatore | 3 |
| 6 | Nr | 11953 | Rosetta elastica per vite | 3 |
| 7 | Nr | 3747 | Vite fissaggio guida bottonone comando avvisatore | 2 |
| 8 | Nr | 7940 | Dado per vite | 2 |
| 9 | Nr | 11953 | Rosetta elastica per dado | 2 |
| 10 | | 713122 | Contatto fisso comando avvisatore | 1 |
| 11 | | 713123 | Isolante per contatto fisso comando avvisatore | 1 |
| 12 | | 723789 | Ghiera completa per contatto fisso comando avvisatore | 1 |
| 13 | | 713126 | Isolante per ghiera | 1 |
| 14 | Nr | 4163 | Tubetto isolante per ghiera | 3 |
| 15 | Nr | 7940 | Dado per serrafilo conduttore avvisatore | 2 |
| 16 | Nr | 5192 | Rosetta piana per serrafilo | 2 |
| 17 | Nr | 3749 | Vite fissaggio ghiera contatto fisso comando avvisatore | 3 |
| 18 | Nr | 11953 | Rosetta elastica per vite | 3 |
| 19 | | 716489 | Conduttore serrafilo piantone guida | 1 |
| 20 | | 717993 | Manicotto isolante per conduttore comando avvisatore | 1 |
| 21 | | 398070 | Anello sul piantone guida per protezione conduttore | 1 |
| 22 | | 716623 | Complessivo anello porta corrente al comando avvisatore | 1 |
| 23 | Nr | 3518 | Vite fissaggio anello porta corrente sul piantone guida | 1 |
| 24 | Nr | 3746 | Vite fissaggio conduttore comando avvisatore all'anello porta corrente | 1 |
| 25 | Nr | 11953 | Rosetta elastica per vite | 1 |
| 26 | | 716626 | Staffa completa per contatto fisso conduttore avvisatore | 1 |
| 27 | Nr | 3888 | Perno porta corrente per contatto fisso | 1 |
| 28 | Nr | 4176 | Tubetto isolante per perno porta corrente | 1 |
| 29 | Nr | 7356 | Rosetta isolante per staffa contatto fisso | 1 |
| 30 | Nr | 7297 | Dado per perno porta corrente | 1 |
| 31 | Nr | 5193 | Rosetta piana per dado | 1 |
| 32 | Nr | 11954 | Rosetta elastica per dado | 1 |
| 33 | | 708215 | Isolante per perno porta corrente | 1 |
| 34 | | 708214 | Molla per lamina di contatto sul perno porta corrente | 1 |

Sgr. 57 — Avvisatore, tergicristalli e segnalatori vari.



| Aggiorn. | Fig. | N. d'ordinaz. | DENOMINAZIONE | Quant. |
|----------|------|---------------|---|--------|
| | | 35 | Lamina di contatto sul perno porta corrente | 1 |
| | Nr | 4053 | Cappuccio isolante per capocorda conduttore | 1 |
| | | 37 | Avvisatore | 1 |
| | Nr | 4505 | Vite fissaggio avvisatore | 2 |
| | Nr | 17016 | Dado per vite | 2 |
| | Nr | 5166 | Rosetta elastica per vite | 2 |
| | | 40 | Mensola per avvisatore | 1 |
| | | 41 | Tassello elastico per mensola | 2 |
| | | 42 | Distanziale per mensola | 2 |
| | Nr | 11004 | Vite fissaggio mensola | 2 |
| | Nr | 17016 | Dado per vite | 2 |

Sgr. 57 — Avvisatore, tergicristallo e segnalatori vari.

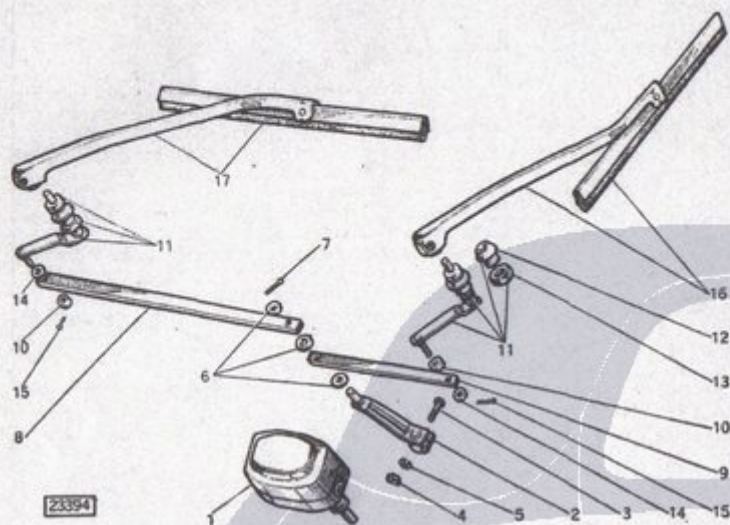
| Aggiorn. | Fig. | N. d'ordinaz. | DENOMINAZIONE | Quant. |
|----------|------|---------------|---|--------|
| | | 45 | Nr 26420 Rosetta piana per vite | 2 |
| | | 46 | Nr 5166 Rosetta elastica per dado | 2 |
| | | 47 | 714037 Conduttore presa corrente-interruttore indicatori direzione | 1 |
| | | 48 | 722607 Indicatore di direzione a comando meccanico completo | 1 |
| | | 49 | 722610 Comando indicatori di direzione | 1 |
| | Nr | 3962 | 50 Anello sui puntelli plancia porta strumenti per protezione comando indicatori | 2 |
| | | 51 | 722608 Indicatore di direzione destro | 1 |
| | | 52 | 722609 Indicatore di direzione sinistro | 1 |
| | Nr | 8595 | 53 Lampadina per indicatori di direzione | 2 |
| | | 54 | 376448 Guarnizione per passaggio cavi comando indicatori direzione | 2 |
| | | 55 | 713140 Interruttore per tergicristallo | 1 |
| | | 56 | 714035 Conduttore interruttore-tergicristallo | 1 |
| | | 57 | 807888 Tergicristallo a doppia racchetta (Per le parti staccate vedere il sottogruppo 55) | 1 |
| | | 58 | 714036 Conduttore massa tergicristallo | 1 |
| | | 59 | 807996 Comando indicatore livello benzina | 1 |
| | | 60 | 666144 Guarnizione per comando indicatore livello | 1 |
| | Nr | 7297 | 61 Dado fissaggio comando indicatore livello | 5 |
| | Nr | 11954 | 62 Rosetta elastica per dado | 5 |
| | Nr | 4053 | 63 Cappuccio isolante per conduttori | 2 |
| | Nr | 3961 | 64 Anello sul cruscotto per protezione conduttori (Precedente) (Soppresso. Chiedere in sostituzione le figg. 67, 68, 69, 70). | — |
| | | 65 | 807901 Strumento di misura a 2 indicazioni (composto di manometro olio e indicatore di livello benzina) (*) | 1 |
| | Nr | 8583 | 66 Lampadina per illuminazione strumenti di misura | 3 |
| | | 67 | 723703 Guarnizione per passaggio conduttore indicatore livello benzina (Attuale) | 1 |
| | | 68 | 723704 Premiguarnizione per passaggio conduttore indicatore livello benzina (Attuale) | 2 |
| | Nr | 36700 | 69 Vite autofilettante fissaggio premiguarnizione sul cruscotto (Attuale) | 2 |
| | Nr | 11954 | 70 Rosetta elastica per vite (Attuale) | 2 |

(*) In sostituzione di Strumenti con raccordo per manometro filettato $\Phi = 8 \times 0,75$, chiedere assieme le parti Nr 1665 e Nr 1652 (Sottogruppo 15, figg. 31-33).

Sgr. 58 — Parti del tergicristallo a doppia racchetta 807888.

| | | | |
|----|-----------|--|---|
| 1 | 813970 | Motorino per tergicristallo | 1 |
| 2 | 807889 | Leva completa sul motorino tergicristallo | 1 |
| 3 | Nr 4451 | Vite fissaggio leva sul motorino | 1 |
| 4 | Nr 7180 | Dado per vite | 1 |
| 5 | Nr 11953 | Rosetta elastica per dado | 1 |
| 6 | Nr 5192-1 | Rosetta piana sulle aste per leva del motorino | 3 |
| 7 | Nr 7945 | Copiglia spaccata per perno leva del motorino | 1 |
| 8 | 807898 | Asta comando tergitore destro | 1 |
| 9 | 807899 | Asta comando tergitore sinistro | 1 |
| 10 | 806779 | Distanziale sull'asta per tergitori | 2 |
| 11 | 807891 | Perno completo per tergitori (con figg. 12 e 13) | 2 |
| 12 | 807893 | Guarnizione per perno tergitore | 2 |
| 13 | 806776 | Dado per perno tergitore | 2 |

Sgr. 58 — Parti del tergicristallo a doppia racchetta 807888.



| Aggior. | Fig. | N. d'ordinaz. | DENOMINAZIONE | Quant. |
|---------|-----------|---------------|---|--------|
| 14 | Nr 5192-1 | | Rosetta piana per perno tergitore | 2 |
| 15 | Nr 7945 | | Copiglia spaccata per perno tergitore | 2 |
| 16 | 812071 | | Tergitore sinistro | 1 |
| 17 | 812072 | | Tergitore destro | 1 |

COMPLESSO C 59 — DOTAZIONI

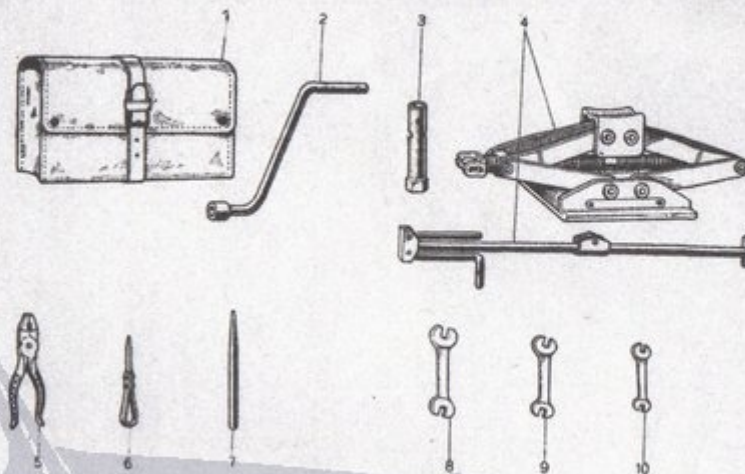
SOTTOCOMPLESSO SC 59 — ATTREZZI E ACCESSORI

GRUPPO G 59 — Attrezzi e accessori.

Sgr. 59 — Attrezzi e accessori.

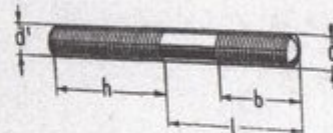
| | | | |
|---|------------|--|---|
| — | 715025 | Dotazione completa di attrezzi e accessori | 1 |
| 1 | 715026 | Borsa per utensili | 1 |
| 2 | 363155 | Chiave per fissaggio ruote per estrattore mozzi e manovella avviamento | 1 |
| 3 | 722763 | Chiave per candele | 1 |
| 4 | 710714 | Martinetto per sollevamento vettura | 1 |
| 5 | 710713 | Maniglia per martinetto | 1 |
| 5 | Nr 45275-1 | Pinza universale | 1 |

Sgr. 59 — Attrezzi e accessori.



| Aggior. | Fig. | N. d'ordinaz. | DENOMINAZIONE | Quant. |
|---------|------------|---------------|---|--------|
| 6 | Nr 45326-1 | | Cacciavite medio | 1 |
| 7 | Nr 45282-1 | | Punzone diritto piccolo | 1 |
| 8 | Nr 44250-1 | | Chiave fissa 8×10 per viti spurgo freni ruote, registro punterie, puleggia ventilatore, tubazione olio e spinterogeno | 1 |
| 9 | Nr 46260-1 | | Chiave fissa 12×14 per raccordo tubazioni freni e benzina | 1 |
| 10 | Nr 45254-1 | | Chiave fissa 17×19 per tubazioni benzina, viti fissaggio raccordi alla pompa freni cilindri ganasce e flessibile | 1 |

BULLONERIA NORMALE

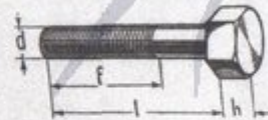


| N. d'ordinaz. | | | | | |
|---------------|----------------|----|----|----|------------|
| d | d ¹ | l | h | b | Nr |
| 6x1 | 6x1 | 16 | 16 | 13 | Nr 9802 |
| 6x1 | 6x1 | 30 | 16 | 16 | Nr 9808 |
| 8x1 | 8x1,25 | 18 | 20 | 15 | Nr 9901 |
| 8x1 | 8x1,25 | 25 | 20 | 20 | Nr 9904 |
| 6x1 | 6x1 | 12 | 9 | 9 | Nr 15000 |
| 6x1 | 6x1 | 14 | 9 | 11 | Nr 15001 |
| 6x1 | 6x1 | 18 | 9 | 15 | Nr 15003 |
| 6x1 | 6x1 | 22 | 9 | 16 | Nr 15005 |
| 6x1 | 6x1 | 25 | 9 | 16 | Nr 15006 |
| 6x1 | 6x1 | 30 | 9 | 16 | Nr 15008 |
| 6x1 | 6x1 | 50 | 9 | 16 | Nr 15016-1 |
| 6x1 | 6x1 | 55 | 9 | 16 | Nr 15017-1 |
| 7x1 | 7x1 | 18 | 10 | 15 | Nr 15052 |
| 8x1 | 8x1,25 | 14 | 12 | 11 | Nr 15099 |
| 8x1 | 8x1,25 | 18 | 12 | 15 | Nr 15101 |
| 8x1 | 8x1,25 | 22 | 12 | 19 | Nr 15103 |
| 8x1 | 8x1,25 | 30 | 12 | 20 | Nr 15106-2 |
| 8x1 | 8x1,25 | 35 | 12 | 20 | Nr 15108 |
| 8x1 | 8x1,25 | 45 | 12 | 20 | Nr 15112 |
| 8x1 | 8x1,25 | 85 | 12 | 20 | Nr 15121-1 |

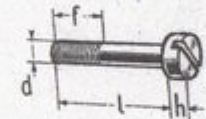
| N. d'ordinaz. | | | | |
|---------------|----|-----|----|------------|
| d | l | h | f | Nr |
| 6x1 | 25 | 4 | 20 | Nr 6506 |
| 6x1 | 35 | 4 | 20 | Nr 6509 |
| 6x1 | 45 | 4 | 20 | Nr 6511 |
| 6x1 | 12 | 4 | 12 | Nr 9020 |
| 6x1 | 14 | 4 | 14 | Nr 9021 |
| 6x1 | 25 | 4 | 16 | Nr 9026 |
| 6x1 | 30 | 4 | 16 | Nr 9028 |
| 7x1 | 16 | 5 | 16 | Nr 9061 |
| 8x1 | 25 | 5,5 | 20 | Nr 9108 |
| 8x1 | 30 | 5,5 | 20 | Nr 9110 |
| 8x1 | 60 | 5,5 | 20 | Nr 9120 |
| 8x1,25 | 16 | 5,5 | 16 | Nr 11000 |
| 8x1,25 | 22 | 5,5 | 20 | Nr 11003 |
| 8x1,25 | 25 | 5,5 | 20 | Nr 11004 |
| 8x1,25 | 28 | 5,5 | 20 | Nr 11005 |
| 8x1,25 | 30 | 5,5 | 20 | Nr 11006 |
| 8x1,25 | 40 | 5,5 | 20 | Nr 11010 |
| 10x1,5 | 65 | 6,5 | 25 | Nr 11075-2 |
| 12x1,75 | 70 | 8 | 28 | Nr 11136 |
| 8x1 | 18 | 5,5 | 18 | Nr 13071 |
| 10x1 | 45 | 6,5 | 25 | Nr 16507 |



| d | l | h | b | d ¹ | f | Nr |
|-----|----|-----|----|----------------|---|---------|
| 8x1 | 25 | 5,5 | 20 | 2 | 5 | Nr 9138 |



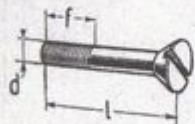
| d | l | h | f | Nr |
|--------|----|-----|----|---------|
| 4x0,7 | 22 | 3 | 14 | Nr 4451 |
| 5x0,8 | 10 | 3,5 | 10 | Nr 4460 |
| 5x0,8 | 14 | 3,5 | 14 | Nr 4462 |
| 5x0,8 | 16 | 3,5 | 16 | Nr 4463 |
| 8x1,25 | 16 | 5,5 | 16 | Nr 4500 |
| 8x1,25 | 25 | 5,5 | 25 | Nr 4504 |
| 8x1,25 | 28 | 5,5 | 25 | Nr 4505 |
| 8x1,25 | 30 | 5,5 | 25 | Nr 4506 |
| 8x1 | 16 | 5,5 | 16 | Nr 4796 |
| 6x1 | 12 | 4 | 12 | Nr 6450 |
| 6x1 | 65 | 4 | 20 | Nr 6469 |
| 6x1 | 16 | 4 | 16 | Nr 6502 |
| 6x1 | 20 | 4 | 16 | Nr 6504 |



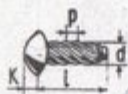
| d | l | h | f | Nr |
|-------|----|-----|----|---------|
| 4x0,7 | 5 | 2,8 | 5 | Nr 3740 |
| 4x0,7 | 6 | 2,8 | 6 | Nr 3746 |
| 4x0,7 | 8 | 2,8 | 8 | Nr 3747 |
| 4x0,7 | 10 | 2,8 | 10 | Nr 3748 |
| 4x0,7 | 12 | 2,8 | 12 | Nr 3749 |
| 4x0,7 | 14 | 2,8 | 14 | Nr 3750 |
| 4x0,7 | 18 | 2,8 | 18 | Nr 3752 |
| 4x0,7 | 25 | 2,8 | 14 | Nr 3754 |

www.fiat-topolino.eu

| d | l | h | f | N. d'ordinaz. |
|-------|----|-----|----|---------------|
| 4x0,7 | 40 | 2,8 | 14 | Nr 3758 |
| 6x1 | 10 | 4 | 10 | Nr 3764 |
| 6x1 | 12 | 4 | 12 | Nr 3765 |
| 6x1 | 14 | 4 | 14 | Nr 3766 |
| 6x1 | 16 | 4 | 16 | Nr 3767 |
| 6x1 | 20 | 4 | 20 | Nr 3769 |
| 5x0,8 | 22 | 3,5 | 16 | Nr 3888 |
| 5x0,8 | 10 | 3,5 | 10 | Nr 3893 |
| 5x0,8 | 14 | 3,5 | 14 | Nr 3895 |



| d | l | f | Nr |
|--------|----|-----|---------|
| 4x0,7 | 10 | 7,7 | Nr 3518 |
| 6x1 | 10 | 6,7 | Nr 3533 |
| 8x1,25 | 14 | 9,6 | Nr 3560 |
| 4x0,7 | 12 | 12 | Nr 5217 |



| l | p | K | d | Nr |
|-----|-----|-----|-----|--------------|
| 9,5 | 1,4 | 2,3 | 6,2 | Nr 36700 (1) |
| 9,5 | 1,8 | 4,6 | 4,2 | Nr 36932 (2) |

(1) A testa cilindrica con taglio.
(2) A testa esagonale.



| d | h | Nr |
|---------|-----|----------|
| 5x0,8 | 5 | Nr 7180 |
| 12x1,75 | 12 | Nr 7193 |
| 6x1 | 4 | Nr 7259 |
| 8x1 | 5 | Nr 7260 |
| 6x1 | 4 | Nr 7273 |
| 8x1,25 | 5 | Nr 7885 |
| 10x1,5 | 6 | Nr 7887 |
| 12x1,5 | 7 | Nr 7912 |
| 16x1,5 | 8 | Nr 7914 |
| 8x1,25 | 6,5 | Nr 17016 |
| 8x1 | 6,5 | Nr 17018 |

| d | h | N. d'ordinaz. |
|--------|-----|---------------|
| 7x1 | 6 | Nr 21631 |
| 8x1 | 6,5 | Nr 21638 |
| 12x1,5 | 10 | Nr 21639 |
| 6x1 | 5 | Nr 58962 |
| 10x1 | 8 | Nr 58963 |



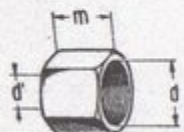
| d | h | Nr |
|-------|---|---------|
| 5x0,8 | 4 | Nr 7297 |
| 4x0,7 | 3 | Nr 7940 |



| d | h | Nr |
|--------|------|-----------|
| 8x1 | 10,5 | Nr 7223 |
| 8x1 | 9 | Nr 7240 |
| 14x1,5 | 16,5 | Nr 7923-1 |
| 14x1,5 | 13 | Nr 7934 |
| 7x1 | 7 | Nr 7936 |
| 10x1 | 10 | Nr 12870 |
| 10x1 | 10 | Nr 16956 |



| d | l | Nr |
|-------|---|---------|
| 4x0,7 | 8 | Nr 1969 |



| d | d' | m | Nr |
|--------|-----|----|---------|
| 8x0,75 | 4,2 | 10 | Nr 1659 |
| 10x1 | 6,2 | 12 | Nr 1660 |
| 12x1 | 8,2 | 13 | Nr 1661 |
| 10x1 | 4,2 | 12 | Nr 1665 |



| D | d | s | Nr |
|------|------|-----|----------|
| 8,3 | 4,3 | 1 | Nr 5162 |
| 10,3 | 5,3 | 1,5 | Nr 5163 |
| 11,4 | 6,4 | 1,6 | Nr 5164 |
| 12,4 | 7,4 | 1,6 | Nr 5165 |
| 14,4 | 8,4 | 2 | Nr 5166 |
| 17,5 | 10,5 | 2,2 | Nr 5168 |
| 21 | 13 | 2,5 | Nr 5170 |
| 24 | 15 | 3 | Nr 5171 |
| 27 | 17 | 3,5 | Nr 5172 |
| 7,3 | 4,3 | 0,9 | Nr 11953 |
| 8,9 | 5,3 | 1,2 | Nr 11954 |



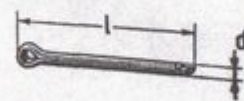
| D | d | s | Nr |
|----|------|-----|----------|
| 9 | 4,3 | 1 | Nr 5192 |
| 10 | 5,3 | 1 | Nr 5193 |
| 12 | 6,4 | 1,5 | Nr 5194 |
| 13 | 7,4 | 1,5 | Nr 5195 |
| 17 | 8,4 | 2 | Nr 5196 |
| 11 | 6,4 | 1 | Nr 26397 |
| 35 | 7,4 | 2 | Nr 26413 |
| 25 | 8,4 | 1,5 | Nr 26420 |
| 12 | 8,4 | 1 | Nr 26427 |
| 18 | 6,4 | 1,5 | Nr 26437 |
| 15 | 6,4 | 1 | Nr 26444 |
| 25 | 10,5 | 2 | Nr 26468 |



| D | d | s | Nr |
|----|-----|-----|---------|
| 12 | 6,4 | 1,5 | Nr 7301 |
| 22 | 13 | 3 | Nr 7307 |



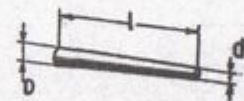
| D | d | N. d'ordinaz. |
|----|----|---------------|
| 28 | 13 | Nr 537 |



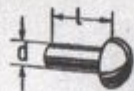
| d | l | Nr |
|-----|------|---------|
| 2,7 | 30 | Nr 7336 |
| 1,3 | 18,3 | Nr 7341 |
| 1,8 | 19 | Nr 7342 |
| 1,8 | 24 | Nr 7343 |
| 1,8 | 29 | Nr 7344 |
| 2,7 | 35 | Nr 7346 |
| 1,3 | 15,3 | Nr 7943 |
| 0,9 | 12,5 | Nr 7945 |
| 1,3 | 13,3 | Nr 7950 |
| 2,7 | 65 | Nr 7955 |
| 1,8 | 34 | Nr 7958 |



| d | l | Nr |
|---|----|---------|
| 3 | 8 | Nr 3320 |
| 3 | 16 | Nr 3324 |
| 3 | 28 | Nr 3329 |



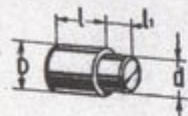
| D | d | l | Nr |
|------|---|----|----------|
| 2,36 | 2 | 18 | Nr 10370 |
| 3,44 | 3 | 22 | Nr 10398 |



N. d'ordinaz.

d 4
l 10

Nr 5327



N. d'ordinaz.

D 6
d 5
l 6
d1 3

Nr 7991



N. d'ordinaz.

d 22x1,5
28x1,5
18x1,5
l 13
15
12

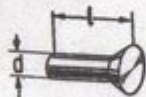
Nr 2750
Nr 2783
Nr 2989



N. d'ordinaz.

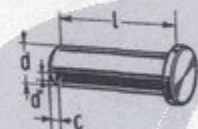
d 4
6
8

Nr 1652
Nr 1653
Nr 1654



d 4
4
4
l 10
8
6

Nr 12206
Nr 12407
Nr 38650



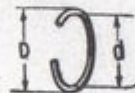
d 8
6
l 22
18
d2 2
1,5
c 3,3
2

Nr 508
Nr 12237



d 22x1,5
l 18

Nr 3051



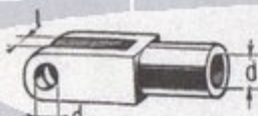
D 9,2
17,7
d 6,8
14,5

Nr 3143
Nr 34008



l 35
b 6
h 4

Nr 5582



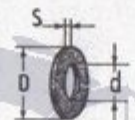
d 8x1
6x1
d2 8
6
l 8
6

Nr 11
Nr 410



d 12x1,5
l 8

Nr 1509



D 14
24
20
28
28
36
18
16
14
16
36
d 8,2
18,2
14,2
22,2
22
28
12,2
10
5,3
6,4
28
l 1
1,5
1,5
1,5
2
3
1,5
1
1
1
2,5

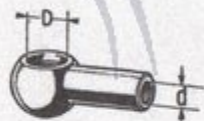
Nr 2636 (1)
Nr 2640 (1)
Nr 2799 (1)
Nr 2815 (1)
Nr 2855 (2)
Nr 2867 (2)
Nr 2873 (1)
Nr 2964 (1)
Nr 7356 (3)
Nr 7358 (3)
Nr 48823 (4)

- (1) Di fibra.
(2) Di cuoio.
(3) Di tela bachelizzata.
(4) Di rame e fibra.



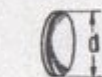
l 12,65
12,65
b 3
3
h 5
5

Nr 2057
Nr 13574



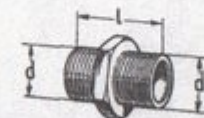
d 5x0,8
D 8

Nr 1223



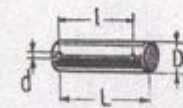
d 10
14
18
25
28

Nr 1583
Nr 1585
Nr 1587
Nr 1590
Nr 1592



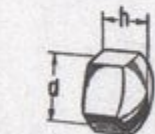
d 8x0,75
d1 8x1
l 20

Nr 58473



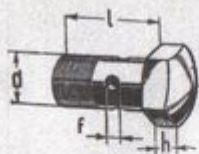
D 8
L 27
d 22
l 2

Nr 311



d 12x1,5
h 14

Nr 1832



| d | l | h | f |
|------|----|---|-----|
| 10x1 | 21 | 5 | 2,5 |

N. d'ordinaz.

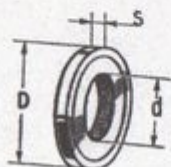
Nr 1814



| d | s |
|------|---|
| 16x1 | 6 |

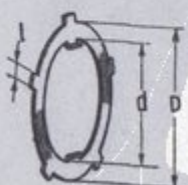
N. d'ordinaz.

Nr 2134



| D | d | s |
|----|----|---|
| 35 | 15 | 7 |
| 55 | 30 | 9 |

Nr 431
Nr 435



| D | d | l | denti |
|----|------|---|-------|
| 26 | 16,5 | 4 | 5 |

Nr 2213

| D | a | l |
|----|----|------|
| 5 | — | 12 |
| 8 | — | 13,5 |
| 12 | — | 15,5 |
| 10 | — | 14,5 |
| 16 | — | 17,5 |
| 10 | 10 | 16,5 |
| 4 | 4 | 11,5 |

N. d'ordinaz.

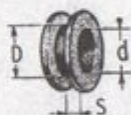
Nr 4182
Nr 4183
Nr 4184
Nr 4185
Nr 4188
Nr 4197
Nr 4203



N. d'ordinaz.

Nr 4052
Nr 4053
Nr 4054

| d |
|-----|
| 6,5 |
| 5,5 |
| 7 |



| D | d | s |
|----|-----|-----|
| 10 | 4,5 | 1 |
| 8 | 5 | 1,5 |
| 14 | 8 | 1,5 |
| 16 | 10 | 1,5 |
| 20 | 14 | 1,5 |
| 36 | 28 | 2,5 |

Nr 3940
Nr 3960
Nr 3961
Nr 3962
Nr 3964
Nr 3979



| d |
|------|
| 6,35 |
| 9,52 |

Nr 6345
Nr 6348



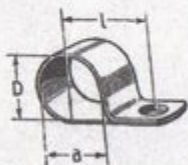
| d |
|---------|
| 11x0,75 |

Nr 2413



| d |
|------|
| 40 |
| 50,5 |

Nr 2908
Nr 2912



| D | a | l |
|----|------|------|
| 8 | 16,5 | 18 |
| 10 | 10 | 20 |
| 6 | — | 12,5 |

Nr 2419 (I)
Nr 16970

Nr 1155
Nr 1156
Nr 4181

| d |
|------|
| 8 |
| 10x1 |

(I) Non filettato.

CUSCINETTI

INDICE NUMERICO DELLE PARTI DI RICAMBIO

| Dimensioni in mm. | | | N. d'ordinaz. FIAT | N. d'ordinaz. RIV | Sottogr. N. | Figura N. |
|---------------------|---------------------|----------|-----------------------|----------------------|----------------|--------------|
| Diametro interno | Diametro esterno | Spessore | | | | |
| 23 | 52 | 15 | 055388 | 01/06/4016 | 39 | 11 |
| 17 | 47 | 14 | 055411 | 4 B | 22 | 8 |
| 15 | 35 | 11 | 336501 | 01/02/4808 | 34 | 21 |
| 22,236 | 53,977 | 19,5 | 336578 | 01/02/3921 | 27 | 28 |
| 15 | 42 | 13 | 336658 | 01/02/4911 | 39 | 14 |
| 20 | 47 | 14,383 | 336660 | 01/02/3912 | 27 | 24 |
| 22 | 56 | 16 | 336929 | 4958 a | 26 | 6 |
| 12,1 | 24 | 12 | 340669 | 5025 | 20 | 21 |
| 10 | 30 | 9 | 361505 | 04 A | 18 | 12 |
| 20 | 47 | 14 | 361752 | 1 A | 22 | 14 |
| 25 | 52 | 15 | 361753 | 2 A | 22 | 12 |
| 25 | 52 | 15/16,45 | 616775 | 6575 | 22 | 2 |
| 30 | 62 | 16 | 707504 | 7 AOn | 27 | 15 |
| 24,2 | 60 | 14 | 716104 | 9400 | 20 | 20 |
| 15 | 35 | 11 | 800348 | 02 APL | 47 | 27 |

| N. d'ordinaz. | Sottogr. | Fig. | N. d'ordinaz. | Sottogr. | Fig. | N. d'ordinaz. | Sottogr. | Fig. |
|----------------|----------|------|---------------|----------|------|---------------|----------|------|
| NORMALI | | | | | | | | |
| Nr 11 | 31 | 25 | Nr 2873 | 7 | 23 | Nr 3964 | 49 | 20 |
| Nr 311 | 28 | 15 | Nr 2908 | 17 | 15 | " | 49 | 68 |
| Nr 410 | 19 | 19 | Nr 2912 | 17 | 29 | " | 49 | 86 |
| Nr 431 | 34 | 22 | Nr 2964 | 7 | 15 | " | 51 | 2 |
| Nr 435 | 27 | 26 | " | 7 | 20 | " | 52 | 2 |
| Nr 508 | 31 | 26 | " | 8 | 12 | Nr 3979 | 41 | 15 |
| Nr 537 | 36 | 51 | Nr 2989 | 21 | 3 | Nr 4052 | 41 | 14 |
| " | 37 | 5 | Nr 3051 | 7 | 5 | Nr 4053 | 41 | 7 |
| Nr 1155 | 46 | 14 | " | 26 | 3 | " | 46 | 23 |
| Nr 1156 | 49 | 10 | Nr 3143 | 12 | 23 | " | 46 | 43 |
| Nr 1223 | 12 | 21 | Nr 3210 | 47 | 12 | " | 49 | 29 |
| Nr 1509 | 36 | 19 | Nr 3320 | 34 | 29 | Nr 4053 | 57 | 38 |
| Nr 1583 | 1 | 5 | Nr 3324 | 42 | 3 | " | 57 | 36 |
| " | 1 | 8 | " | 42 | 5 | Nr 4054 | 46 | 23 |
| Nr 1585 | 1 | 5 | Nr 3329 | 45 | 45 | Nr 4163 | 57 | 14 |
| Nr 1587 | 1 | 5 | Nr 3518 | 57 | 23 | Nr 4176 | 57 | 28 |
| " | 4 | 22 | Nr 3533 | 29 | 27 | Nr 4181 | 28 | 34 |
| Nr 1588 | 1 | 5 | Nr 3560 | 45 | 33 | " | 28 | 47 |
| Nr 1590 | 1 | 5 | " | 47 | 33 | " | 28 | 61 |
| Nr 1592 | 1 | 8 | Nr 3740 | 47 | 21 | " | 28 | 78 |
| Nr 1652 | 15 | 17 | " | 48 | 6 | Nr 4182 | 12 | 37 |
| Nr 1653 | 7 | 16 | Nr 3746 | 57 | 24 | " | 12 | 44 |
| Nr 1654 | 15 | 21 | Nr 3747 | 24 | 15 | Nr 4183 | 44 | 17 |
| Nr 1659 | 15 | 32 | " | 45 | 26 | " | 49 | 10 |
| Nr 1660 | 7 | 17 | " | 45 | 38 | " | 49 | 73 |
| Nr 1661 | 7 | 17 | Nr 3748 | 57 | 5 | Nr 4184 | 49 | 10 |
| Nr 1660 | 7 | 17 | " | 57 | 7 | " | 49 | 14 |
| Nr 1661 | 15 | 22 | " | 57 | 7 | " | 49 | 17 |
| Nr 1665 | 15 | 33 | Nr 3748 | 16 | 13 | " | 49 | 52 |
| Nr 1814 | 7 | 14 | " | 45 | 26 | " | 49 | 56 |
| " | 8 | 11 | " | 47 | 18 | " | 49 | 61 |
| Nr 1832 | 7 | 22 | Nr 3749 | 57 | 17 | " | 49 | 65 |
| Nr 1969 | 45 | 43 | Nr 3752 | 47 | 39 | Nr 4185 | 28 | 61 |
| Nr 2057 | 46 | 25 | " | 45 | 42 | " | 46 | 15 |
| Nr 2057-2 | 18 | 6 | Nr 3754 | 45 | 42 | " | 49 | 10 |
| Nr 2134 | 22 | 9 | Nr 3758 | 31 | 49 | " | 49 | 80 |
| Nr 2213 | 22 | 10 | Nr 3764 | 49 | 74 | " | 49 | 10 |
| Nr 2413 | 25 | 8 | " | 55 | 2 | Nr 4188 | 49 | 10 |
| Nr 2419 | 19 | 8 | Nr 3765 | 28 | 30 | " | 49 | 14 |
| " | 36 | 10 | " | 28 | 35 | Nr 4203 | 15 | 35 |
| " | 36 | 36 | Nr 3766 | 46 | 10 | " | 15 | 38 |
| Nr 2636 | 15 | 29 | " | 46 | 16 | Nr 4378 | 47 | 6 |
| Nr 2640 | 21 | 4 | " | 46 | 41 | Nr 4386 | 41 | 9 |
| Nr 2750 | 2 | 5 | " | 49 | 15 | Nr 4451 | 58 | 3 |
| Nr 2783 | 4 | 3 | " | 49 | 46 | Nr 4460 | 29 | 20 |
| Nr 2799 | 4 | 9 | " | 49 | 53 | Nr 4462 | 49 | 43 |
| " | 15 | 14 | " | 49 | 57 | Nr 4463 | 12 | 41 |
| Nr 2815 | 26 | 4 | Nr 3767 | 28 | 9 | Nr 4500 | 41 | 2 |
| Nr 2855 | 2 | 6 | Nr 3769 | 49 | 83 | Nr 4504 | 14 | 7 |
| " | 7 | 6 | Nr 3888 | 57 | 27 | " | 31 | 17 |
| " | 7 | 6 | Nr 3893 | 12 | 8 | Nr 4505 | 37 | 38 |
| Nr 2867 | 1 | 4 | " | 17 | 31 | Nr 4506 | 17 | 26 |
| Nr 29972 | 1 | 4 | " | 48 | 8 | Nr 4796 | 14 | 14 |
| " | 15 | 14 | Nr 3895 | 14 | 18 | Nr 5162 | 31 | 51 |
| " | 26 | 4 | Nr 3940 | 12 | 35 | " | 45 | 27 |
| " | 2 | 6 | " | 15 | 34 | Nr 5163 | 17 | 33 |
| " | 7 | 6 | " | 44 | 11 | " | 45 | 53 |
| " | 1 | 4 | Nr 3960 | 12 | 36 | Nr 5164 | 1 | 21 |
| " | 1 | 4 | Nr 3961 | 49 | 28 | " | 1 | 28 |
| " | 1 | 4 | " | 57 | 64 | " | 2 | 14 |
| " | 1 | 4 | Nr 3962 | 49 | 37 | " | 4 | 16 |
| " | 1 | 4 | " | 57 | 50 | " | 5 | 6 |
| " | 1 | 4 | " | 57 | 50 | " | 6 | 5 |

| N. d'ordinaz. | Sottogr. | Fig. | N. d'ordinaz. | Sottogr. | Fig. | N. d'ordinaz. | Sottogr. | Fig. |
|---------------|----------|------|---------------|----------|------|---------------|----------|------|
| Nr 5164 | 6 | 24 | Nr 5166 | 27 | 36 | Nr 6502 | 37 | 40 |
| " | 10 | 9 | " | 27 | 38 | " | 46 | 4 |
| " | 12 | 4 | " | 28 | 14 | " | 46 | 50 |
| " | 12 | 39 | " | 28 | 21 | " | 49 | 7 |
| " | 15 | 5 | " | 28 | 55 | Nr 6504 | 16 | 10 |
| " | 15 | 46 | " | 29 | 8 | Nr 6506 | 46 | 6 |
| " | 16 | 11 | " | 31 | 13 | Nr 6509 | 42 | 9 |
| " | 17 | 13 | " | 31 | 16 | Nr 6511 | 1 | 20 |
| " | 18 | 10 | " | 31 | 19 | Nr 7180 | 58 | 4 |
| " | 19 | 5 | " | 33 | 6 | Nr 7193 | 37 | 4 |
| " | 19 | 11 | " | 33 | 10 | Nr 7225 | 18 | 16 |
| " | 19 | 17 | " | 33 | 17 | Nr 7240 | 14 | 15 |
| " | 20 | 10 | " | 34 | 16 | Nr 7259 | 1 | 27 |
| " | 21 | 13 | " | 34 | 18 | " | 17 | 12 |
| " | 21 | 19 | " | 36 | 33 | " | 19 | 20 |
| " | 21 | 24 | " | 36 | 35 | " | 28 | 62 |
| " | 23 | 3 | " | 37 | 38 | " | 36 | 26 |
| " | 23 | 39 | " | 41 | 4 | " | 45 | 3 |
| " | 24 | 11 | " | 42 | 14 | " | 47 | 8 |
| " | 24 | 19 | " | 44 | 5 | Nr 7360 | 29 | 25 |
| " | 28 | 4 | " | 57 | 39 | " | 36 | 1 |
| " | 28 | 10 | " | 57 | 46 | " | 37 | 1 |
| " | 28 | 31 | Nr 5168 | 29 | 18 | Nr 7223 | 19 | 22 |
| " | 28 | 37 | " | 31 | 36 | Nr 7257 | 7 | 11 |
| " | 28 | 45 | " | 31 | 54 | " | 12 | 22 |
| " | 28 | 60 | " | 36 | 7 | " | 12 | 42 |
| " | 28 | 63 | " | 36 | 58 | " | 17 | 32 |
| " | 28 | 72 | " | 37 | 25 | " | 45 | 52 |
| " | 28 | 80 | " | 37 | 30 | " | 47 | 14 |
| " | 29 | 21 | Nr 5170 | 12 | 28 | " | 47 | 35 |
| " | 30 | 25 | " | 12 | 33 | " | 48 | 9 |
| " | 31 | 23 | " | 36 | 24 | " | 49 | 33 |
| " | 34 | 11 | " | 44 | 8 | " | 57 | 30 |
| " | 34 | 34 | Nr 5171 | 40 | 7 | Nr 7301 | 20 | 8 |
| " | 34 | 45 | Nr 5172 | 28 | 41 | Nr 7307 | 28 | 29 |
| " | 35 | 11 | " | 28 | 50 | Nr 7336 | 27 | 7 |
| " | 36 | 27 | Nr 5192 | 12 | 12 | " | 27 | 18 |
| " | 36 | 45 | " | 15 | 40 | " | 36 | 15 |
| " | 37 | 42 | " | 49 | 78 | Nr 7341 | 14 | 16 |
| " | 41 | 21 | " | 57 | 16 | " | 19 | 25 |
| " | 42 | 11 | Nr 5192-1 | 58 | 6 | " | 19 | 30 |
| " | 44 | 14 | " | 5 | 14 | " | 20 | 18 |
| " | 45 | 4 | Nr 5193 | 47 | 15 | " | 28 | 17 |
| " | 46 | 5 | " | 49 | 67 | " | 31 | 7 |
| " | 46 | 12 | " | 57 | 31 | " | 31 | 9 |
| " | 46 | 18 | Nr 5194 | 47 | 9 | " | 31 | 28 |
| " | 46 | 42 | Nr 5195 | 31 | 8 | " | 31 | 32 |
| " | 46 | 53 | " | 31 | 30 | " | 31 | 39 |
| " | 47 | 10 | " | 45 | 1 | Nr 7342 | 12 | 17 |
| " | 49 | 9 | Nr 5196 | 1 | 15 | " | 12 | 25 |
| " | 49 | 16 | " | 10 | 13 | Nr 7343 | 18 | 17 |
| " | 49 | 19 | " | 13 | 5 | " | 25 | 14 |
| " | 49 | 48 | " | 19 | 29 | " | 46 | 27 |
| " | 49 | 54 | " | 28 | 16 | " | 46 | 34 |
| " | 49 | 60 | " | 31 | 27 | Nr 7344 | 35 | 14 |
| " | 49 | 64 | " | 33 | 5 | " | 36 | 55 |
| " | 49 | 76 | " | 33 | 8 | " | 36 | 62 |
| " | 49 | 82 | Nr 5196-2 | 17 | 27 | " | 36 | 20 |
| " | 49 | 85 | Nr 5217 | 42 | 6 | " | 37 | 32 |
| " | 55 | 3 | Nr 5327 | 29 | 4 | " | 37 | 34 |
| Nr 5165 | 21 | 7 | Nr 5582 | 4 | 2 | " | 46 | 32 |
| " | 21 | 9 | Nr 6345 | 22 | 28 | Nr 7346 | 26 | 13 |
| Nr 5166 | 7 | 8 | Nr 6348 | 23 | 29 | " | 34 | 41 |
| " | 8 | 7 | Nr 6448 | 28 | 62 | " | 39 | 17 |
| " | 10 | 14 | Nr 6450 | 2 | 3 | Nr 7356 | 47 | 13 |
| " | 14 | 5 | " | 15 | 45 | " | 57 | 29 |
| " | 14 | 9 | " | 17 | 11 | Nr 7358 | 47 | 7 |
| " | 17 | 6 | " | 34 | 33 | Nr 7885 | 14 | 8 |
| " | 17 | 20 | Nr 6469 | 1 | 19 | Nr 7887 | 31 | 35 |
| " | 17 | 25 | Nr 6502 | 6 | 4 | " | 31 | 53 |
| " | 17 | 27 | " | 12 | 2 | " | 36 | 6 |
| " | 21 | 28 | " | 21 | 11 | Nr 7912 | 28 | 28 |
| " | 23 | 17 | " | 31 | 21 | Nr 7914 | 28 | 40 |
| " | 27 | 9 | " | 34 | 44 | " | 28 | 49 |

| N. d'ordinaz. | Sottogr. | Fig. | N. d'ordinaz. | Sottogr. | Fig. | N. d'ordinaz. | Sottogr. | Fig. |
|---------------|----------|------|---------------|----------|------|---------------|----------|------|
| Nr 7914-2 | 34 | 5 | Nr 11953 | 57 | 9 | Nr 21638 | 29 | 6 |
| Nr 7923-1 | 34 | 40 | " | 57 | 18 | " | 31 | 12 |
| Nr 7934 | 36 | 14 | " | 57 | 25 | " | 31 | 15 |
| " | 39 | 16 | " | 58 | 5 | " | 33 | 9 |
| Nr 7936 | 45 | 29 | Nr 11954 | 7 | 12 | " | 33 | 16 |
| Nr 7940 | 24 | 16 | " | 12 | 9 | " | 34 | 15 |
| " | 31 | 50 | " | 12 | 43 | " | 37 | 9 |
| " | 57 | 8 | " | 14 | 19 | " | 42 | 13 |
| " | 57 | 15 | " | 15 | 37 | " | 44 | 4 |
| Nr 7943 | 45 | 31 | " | 47 | 16 | " | 44 | 12 |
| Nr 7945 | 12 | 7 | " | 47 | 36 | Nr 21638-1 | 29 | 6 |
| " | 58 | 7 | " | 48 | 10 | Nr 21638-4 | 1 | 13 |
| " | 58 | 15 | " | 49 | 13 | " | 10 | 12 |
| Nr 7950 | 12 | 20 | " | 49 | 34 | " | 13 | 4 |
| Nr 7955 | 34 | 24 | " | 49 | 44 | " | 14 | 4 |
| Nr 7958 | 46 | 36 | " | 57 | 32 | Nr 21639 | 36 | 23 |
| Nr 7991 | 1 | 24 | " | 57 | 62 | " | 36 | 50 |
| Nr 8580 | 49 | 5 | " | 57 | 70 | Nr 22371 | 49 | 77 |
| " | 50 | 7 | Nr 12206 | 31 | 48 | Nr 26397 | 19 | 24 |
| Nr 8583 | 50 | 5 | Nr 12238 | 31 | 30 | " | 31 | 31 |
| " | 57 | 66 | Nr 12407 | 31 | 48 | Nr 26413 | 18 | 21 |
| Nr 8595 | 49 | 31 | Nr 12870 | 27 | 5 | Nr 26420 | 31 | 18 |
| " | 57 | 53 | Nr 13071 | 27 | 8 | " | 41 | 3 |
| Nr 8606 | 49 | 72 | Nr 13574 | 45 | 22 | " | 57 | 45 |
| " | 53 | 9 | " | 45 | 49 | Nr 26427 | 12 | 16 |
| " | 54 | 9 | Nr 15000 | 21 | 22 | Nr 26437 | 46 | 52 |
| " | 55 | 5 | Nr 15001 | 15 | 3 | " | 49 | 59 |
| " | 56 | 5 | " | 23 | 37 | Nr 26444 | 28 | 32 |
| Nr 8621 | 51 | 11 | " | 24 | 9 | " | 41 | 20 |
| " | 52 | 11 | Nr 15001 | 34 | 9 | Nr 26468 | 36 | 54 |
| Nr 8630 | 51 | 13 | " | 41 | 18 | " | 36 | 61 |
| " | 52 | 13 | Nr 15003 | 1 | 25 | " | 37 | 19 |
| Nr 9020 | 28 | 44 | Nr 15005 | 18 | 8 | Nr 34008 | 36 | 21 |
| " | 28 | 59 | Nr 15006 | 10 | 6 | Nr 35700 | 15 | 36 |
| Nr 9021 | 36 | 43 | " | 10 | 7 | " | 15 | 39 |
| " | 49 | 81 | Nr 15008 | 1 | 26 | " | 49 | 12 |
| Nr 9026 | 4 | 15 | Nr 15016-1 | 6 | 22 | " | 49 | 66 |
| " | 19 | 4 | Nr 15017-1 | 6 | 21 | " | 57 | 69 |
| " | 25 | 3 | Nr 15032 | 10 | 7 | Nr 36932 | 28 | 79 |
| Nr 9028 | 35 | 3 | Nr 15066 | 10 | 7 | " | 48 | 48 |
| Nr 9061 | 21 | 8 | Nr 15052 | 21 | 5 | Nr 38650 | 20 | 3 |
| Nr 9108 | 28 | 53 | Nr 15099 | 14 | 3 | Nr 44230-1 | 59 | 8 |
| " | 29 | 5 | Nr 15101 | 14 | 3 | Nr 45254-1 | 59 | 10 |
| " | 33 | 7 | " | 17 | 18 | Nr 45275-1 | 59 | 5 |
| " | 33 | 15 | " | 34 | 14 | Nr 45282-1 | 59 | 7 |
| Nr 9110 | 28 | 11 | Nr 15103 | 23 | 15 | Nr 45326-1 | 59 | 6 |
| Nr 9120 | 28 | 12 | Nr 15104 | 42 | 12 | Nr 46260-1 | 59 | 9 |
| Nr 9138 | 14 | 11 | Nr 15106-2 | 1 | 10 | Nr 48823 | 14 | 2 |
| Nr 9802 | 21 | 16 | Nr 15108 | 13 | 3 | " | 15 | 8 |
| Nr 9808 | 21 | 17 | " | 17 | 23 | Nr 58473 | 15 | 28 |
| Nr 9901 | 27 | 34 | Nr 15112 | 8 | 5 | Nr 58962 | 6 | 23 |
| " | 28 | 19 | Nr 15121-1 | 1 | 9 | " | 10 | 8 |
| Nr 9904 | 23 | 14 | Nr 16507 | 37 | 21 | " | 12 | 3 |
| Nr 10370 | 6 | 18 | Nr 16956 | 25 | 13 | " | 12 | 38 |
| Nr 10398 | 16 | 8 | " | 35 | 13 | " | 15 | 4 |
| Nr 11000 | 7 | 7 | " | 36 | 53 | " | 18 | 9 |
| " | 33 | 4 | " | 36 | 60 | " | 19 | 10 |
| " | 36 | 34 | " | 37 | 18 | " | 19 | 16 |
| " | 37 | 37 | " | 37 | 33 | " | 21 | 12 |
| Nr 11003 | 27 | 37 | Nr 16970 | 34 | 19 | " | 21 | 18 |
| Nr 11004 | 36 | 31 | Nr 17016 | 36 | 32 | " | 21 | 23 |
| " | 57 | 43 | " | 57 | 38 | " | 23 | 38 |
| Nr 11005 | 34 | 17 | " | 57 | 44 | " | 24 | 10 |
| Nr 11006 | 36 | 31 | Nr 17016-2 | 29 | 6 | " | 24 | 18 |
| Nr 11010 | 17 | 5 | Nr 17018 | 21 | 27 | " | 28 | 36 |
| Nr 11075-2 | 36 | 4 | " | 21 | 6 | " | 28 | 71 |
| Nr 11136 | 37 | 3 | Nr 21631 | 8 | 6 | " | 31 | 22 |
| Nr 11953 | 16 | 14 | Nr 21638 | 17 | 19 | " | 34 | 10 |
| " | 45 | 99 | " | 17 | 24 | " | 35 | 10 |
| " | 47 | 4 | " | 23 | 16 | " | 36 | 44 |
| " | 47 | 19 | " | 27 | 35 | " | 37 | 41 |
| " | 47 | 22 | " | 28 | 13 | " | 41 | 19 |
| " | 48 | 7 | " | 28 | 20 | " | 42 | 10 |
| " | 57 | 6 | " | 28 | 54 | " | 44 | 13 |

| N. d'ordinaz. | Sottogr. | Fig. | N. d'ordinaz. | Sottogr. | Fig. | N. d'ordinaz. | Sottogr. | Fig. |
|---------------|----------|------|----------------------|----------|--------|---------------|----------|------|
| Nr 58962 | 46 | 7 | PARTI PROPRIE | | | 335190 | 27 | 11 |
| " | 46 | 11 | | | 335274 | 6 | 27 | |
| " | 46 | 17 | | | 335275 | 3 | 10 | |
| " | 46 | 51 | | | 335276 | 3 | 12 | |
| " | 49 | 8 | 88241 | 15 | 10 | 335277 | 3 | 11 |
| " | 49 | 47 | 89916 | 7 | 3 | 335280 | 3 | 8 |
| " | 49 | 55 | 95876 | 49 | 49 | 335281 | 3 | 6 |
| " | 49 | 58 | 99357 | 34 | 46 | 335282 | 3 | 9 |
| " | 49 | 63 | 06183 | 23 | 11 | 335290 | 6 | 30 |
| " | 49 | 75 | 08272 | 12 | 11 | 335503 | 38 | 16 |
| " | 49 | 84 | " | 12 | 19 | 335504 | 38 | 21 |
| Nr 58962-1 | 20 | 7 | 010501 | 31 | 5 | 335506 | 38 | 17 |
| " | 20 | 9 | 011000 | 41 | 1 | 335507 | 38 | 23 |
| Nr 58963 | 29 | 17 | 044476 | 28 | 24 | 335554 | 1 | 23 |
| " | 36 | 57 | 044481 | 28 | 25 | 335787 | 18 | 1 |
| " | 37 | 24 | 051205 | 31 | 4 | 335811 | 25 | 9 |
| " | 37 | 29 | 051214 | 31 | 3 | 336107 | 16 | 3 |
| | | | 053123 | 45 | 35 | 336227 | 28 | 65 |
| | | | 053135 | 45 | 41 | 336228 | 19 | 9 |
| | | | 055388 | 39 | 11 | 336229 | 19 | 15 |
| | | | 055411 | 22 | 8 | 336231 | 12 | 6 |
| | | | 055580 | 5 | 3 | " | 19 | 13 |
| | | | 055674 | 25 | 6 | " | 28 | 6 |
| | | | 055675 | 25 | 7 | 336235 | 28 | 67 |
| | | | 055919 | 29 | 15 | 336236 | 19 | 18 |
| | | | 055936 | 39 | 13 | 336237 | 19 | 32 |
| | | | 055948 | 39 | 12 | 336238 | 19 | 21 |
| | | | 056087 | 31 | 56 | 336307 | 5 | 2 |
| | | | 056356 | 30 | 13 | 336313 | 10 | 4 |
| | | | 056361 | 30 | 11 | 336341 | 47 | 23 |
| | | | 056375 | 28 | 42 | 336359 | 45 | 12 |
| | | | " | 28 | 51 | 336360 | 45 | 13 |
| | | | 056497 | 12 | 32 | 336501 | 34 | 21 |
| | | | " | 12 | 27 | 336502 | 34 | 32 |
| | | | " | 44 | 7 | 336508 | 34 | 35 |
| | | | 057868 | 27 | 16 | 336509 | 34 | 38 |
| | | | 058196 | 25 | 18 | 336510 | 34 | 36 |
| | | | 058340 | 29 | 11 | 336513 | 34 | 23 |
| | | | 058341 | 29 | 12 | 336514 | 34 | 23 |
| | | | 060161 | 17 | 3 | 336578 | 27 | 28 |
| | | | 060652 | 29 | 3 | 336605 | 36 | 3 |
| | | | 060764 | 29 | 19 | 336606 | 36 | 3 |
| | | | 060924 | 30 | 28 | 336621 | 17 | 14 |
| | | | 063305 | 7 | 4 | 336626 | 17 | 10 |
| | | | 064093 | 15 | 44 | 336636 | 40 | 3 |
| | | | 066266 | 29 | 9 | 336657 | 40 | 6 |
| | | | 066767 | 29 | 10 | 336658 | 39 | 14 |
| | | | 070832 | 15 | 9 | 336659 | 39 | 15 |
| | | | 071311 | 30 | 23 | 336660 | 27 | 24 |
| | | | 071319 | 28 | 27 | 336666 | 40 | 4 |
| | | | " | 30 | 3 | 336736 | 35 | 20 |
| | | | " | 30 | 17 | 336740 | 35 | 15 |
| | | | 071320 | 30 | 19 | 336915 | 27 | 3 |
| | | | 071661 | 15 | 11 | 336916 | 26 | 5 |
| | | | 071662 | 15 | 12 | 336921 | 27 | 29 |
| | | | 087133 | 34 | 26 | 336924 | 27 | 17 |
| | | | 087230 | 12 | 30 | 336925 | 27 | 27 |
| | | | " | 44 | 10 | 336926 | 27 | 27 |
| | | | 087532 | 15 | 31 | 336929 | 26 | 6 |
| | | | 087572 | 41 | 10 | 336934 | 26 | 11 |
| | | | " | 49 | 22 | 336935 | 26 | 12 |
| | | | 087686 | 49 | 26 | 336936 | 27 | 19 |
| | | | 089960 | 14 | 17 | 336937 | 27 | 21 |
| | | | 090467 | 7 | 19 | 336938 | 27 | 22 |
| | | | 311252 | 46 | 29 | 336939 | 27 | 20 |
| | | | 311300 | 47 | 37 | 336952 | 29 | 24 |
| | | | 317308 | 48 | 3 | 337012 | 36 | 8 |
| | | | 318609 | 57 | 37 | 337022 | 36 | 12 |
| | | | 319608 | 48 | 39 | 337043 | 39 | 5 |
| | | | 319615 | 48 | 1 | 337045 | 36 | 17 |
| | | | 320413 | 48 | 5 | 337048 | 39 | 4 |
| | | | 320729 | 48 | 4 | 337049 | 39 | 3 |
| | | | 319632 | 48 | 2 | 337050 | 36 | 11 |
| | | | 321291 | 46 | 40 | 337052 | 39 | 6 |
| | | | 326960 | 46 | 20 | 337053 | 39 | 7 |

| N. d'ordinaz. | Sottogr. | Fig. | N. d'ordinaz. | Sottogr. | Fig. | N. d'ordinaz. | Sottogr. | Fig. |
|---------------|----------|------|---------------|----------|------|---------------|----------|------|
| 337123 | 27 | 40 | 350340 | 28 | 77 | 360894 | 29 | 22 |
| " | 31 | 44 | 351132 | 19 | 33 | 361438 | 17 | 30 |
| 337124 | 31 | 45 | 352068 | 6 | 3 | 361505 | 18 | 12 |
| 337125 | 31 | 43 | 352073 | 4 | 5 | 361506 | 18 | 14 |
| 337127 | 27 | 25 | 352243 | 16 | 12 | 361507 | 18 | 15 |
| 337138 | 26 | 7 | 352245 | 15 | 2 | 361752 | 22 | 14 |
| 337139 | 26 | 8 | 353024 | 34 | 42 | 361753 | 22 | 12 |
| 337147 | 26 | 10 | 353079 | 29 | 22 | 361754 | 25 | 12 |
| 337170 | 31 | 47 | 354004 | 20 | 4 | 363155 | 59 | 2 |
| 337173 | 31 | 46 | 354005 | 20 | 11 | 364153 A | 27 | 12 |
| 337175 | 31 | 40 | 354008 | 20 | 14 | 364153 B | 27 | 10 |
| 337176 | 31 | 42 | 354011 | 19 | 28 | 364153 C | 27 | 1 |
| 337178 | 31 | 52 | 354012 | 20 | 19 | 364508 | 36 | 18 |
| 337181 | 31 | 33 | 354016 | 19 | 26 | 365411 | 3 | 7 |
| " | 27 | 41 | 354937 | 21 | 2 | 365412 | 3 | 7 |
| 337382 | 27 | 23 | 354939 | 23 | 10 | 365413 | 3 | 7 |
| 337385 | 27 | 39 | 354942 | 19 | 27 | 365414 | 3 | 7 |
| 337386 | 21 | 10 | 354948 | 23 | 4 | 365415 | 3 | 7 |
| 337387 | 12 | 40 | 354949 | 23 | 13 | 365416 | 3 | 7 |
| 338511 | 41 | 8 | 354950 | 21 | 25 | 365431 | 3 | 10 |
| 338625 | 46 | 8 | 354951 | 22 | 11 | 365432 | 3 | 10 |
| 340038 | 47 | 32 | 355280 | 39 | 9 | 365433 | 3 | 10 |
| 340077 | 47 | 20 | 355282 | 23 | 10 | 365434 | 3 | 10 |
| 340079 | 47 | 5 | 355284 | 22 | 21 | 365435 | 3 | 10 |
| 340077 | 47 | 17 | 355289 | 22 | 32 | 365436 | 3 | 10 |
| 340081 | 47 | 11 | 355290 | 23 | 22 | 365437 | 3 | 12 |
| 340100 | 47 | 34 | 355292 | 23 | 25 | 365438 | 3 | 12 |
| 340390 | 27 | 14 | 355293 | 23 | 26 | 365439 | 3 | 12 |
| 340594 | 17 | 7 | 355294 | 23 | 32 | 365440 | 3 | 12 |
| 340596 | 17 | 8 | 355295 | 23 | 33 | 365441 | 3 | 12 |
| 340634 | 33 | 14 | 355296 | 23 | 28 | 365442 | 3 | 12 |
| 340635 | 33 | 13 | 355297 | 23 | 24 | 365443 | 3 | 11 |
| 340636 | 33 | 11 | 355298 | 23 | 21 | 365444 | 3 | 11 |
| 340669 | 20 | 21 | 355299 | 23 | 31 | 365445 | 3 | 11 |
| 340736 | 17 | 1 | 355300 | 23 | 20 | 365446 | 3 | 11 |
| 340951 | 34 | 39 | 355301 | 23 | 23 | 365447 | 3 | 11 |
| 341121 | 20 | 1 | 355303 | 22 | 26 | 365448 | 3 | 11 |
| 341122 | 20 | 6 | 355306 | 24 | 1 | 365449 | 3 | 8 |
| 341482 | 20 | 22 | 355497 | 49 | 40 | 365450 | 3 | 8 |
| 341524 | 4 | 18 | 355674 | 23 | 9 | 366062 | 40 | 2 |
| 343779 | 20 | 2 | 355678 | 21 | 20 | 366422 | 17 | 34 |
| 344076 | 19 | 31 | 355679 | 21 | 21 | 367235 | 46 | 31 |
| 344952 | 46 | 19 | 355680 | 22 | 33 | 367413 | 46 | 30 |
| 347052 | 34 | 20 | 355681 | 22 | 15 | 367482 | 45 | 34 |
| 347145 | 19 | 3 | 355682 | 22 | 16 | 367501 | 45 | 23 |
| 347145 | 28 | 2 | 355683 | 22 | 13 | 367913 | 46 | 21 |
| 347353 | 5 | 4 | 355684 | 24 | 3 | 369061 | 37 | 8 |
| 347523 | 1 | 22 | 355685 | 22 | 3 | 369068 | 37 | 6 |
| 347525 | 2 | 2 | 355687 | 22 | 19 | 369074 | 36 | 13 |
| 347559 | 31 | 20 | 355688 | 22 | 22 | 369075 | 36 | 13 |
| 347560 | 31 | 6 | 355689 | 22 | 23 | 369076 | 36 | 13 |
| 347563 | 31 | 24 | 355690 | 22 | 24 | 369077 | 36 | 13 |
| 347566 | 31 | 2 | 355692 | 22 | 4 | 369280 | 49 | 11 |
| 347567 | 31 | 10 | 355693 | 22 | 6 | 369497 | 22 | 29 |
| 347568 | 31 | 29 | 355694 | 23 | 35 | 369523 | 27 | 2 |
| 347622 | 33 | 2 | 355696 | 21 | 15 | 369526 | 27 | 30 |
| 347623 | 33 | 3 | 355697 | 22 | 25 | 369527 | 27 | 31 |
| 347730 | 4 | 13 | 355699 | 24 | 6 | 369528 | 27 | 31 |
| 347834 | 17 | 17 | 355700 | 24 | 2 | 369531 | 27 | 32 |
| 348026 | 5 | 1 | 355702 | 24 | 8 | 369532 | 27 | 33 |
| 348329 | 3 | 7 | 355865 | 18 | 4 | 370707 | 1 | 2 |
| 348392 | 49 | 32 | 355866 | 18 | 3 | 370730 | 6 | 13 |
| 348631 | 19 | 6 | 356006 | 19 | 26 | 370731 | 6 | 12 |
| 348634 | 19 | 12 | 356025 | 49 | 6 | 370732 | 6 | 11 |
| 348636 | 19 | 7 | 356059 | 31 | 57 | 370733 | 6 | 20 |
| 348638 | 19 | 14 | 356242 | 26 | 9 | 370742 | 18 | 11 |
| 337012 | 28 | 8 | 356358 | 22 | 27 | 370782 | 6 | 1 |
| 349446 | 34 | 20 | 359121 | 24 | 4 | 370783 | 6 | 6 |
| 349451 | 12 | 24 | 359518 | 31 | 58 | 370784 | 6 | 16 |
| 349844 | 46 | 2 | 359845 | 2 | 1 | 370785 | 6 | 17 |
| 349936 | 12 | 7 | 360326 | 24 | 1 | 370786 | | |

| N. d'ordinaz. | Sottogr. | Fig. | N. d'ordinaz. | Sottogr. | Fig. | N. d'ordinaz. | Sottogr. | Fig. |
|---------------|----------|------|---------------|----------|------|---------------|----------|------|
| 370791 | | 15 | 389831 | | 37 | 690456 | | 30 |
| 370793 | | 42 | 389832 | | 37 | 690457 | | 30 |
| 370794 | | 42 | 391203 | | 35 | 690460 | | 30 |
| 370796 | | 18 | 394041 | | 45 | 690461 | | 30 |
| 370798 | | 18 | 394042 | | 45 | 690464 | | 30 |
| 370815 | | 6 | 394044 | | 45 | 690465 | | 30 |
| 370830 | | 6 | 394049 | | 45 | 690466 | | 30 |
| 370834 | | 1 | 394309 | | 44 | 690467 | | 30 |
| 370835 | in | 18 | 395900 | | 45 | 690468 | | 30 |
| 370836 | in | 18 | 396004 | | 45 | 691224 | | 28 |
| 371467 | | 47 | 396005 | | 45 | 691225 | | 30 |
| 371689 | | 29 | 396006 | | 45 | 691227 | | 30 |
| 372130 | | 29 | 396007 | | 45 | 691230 | | 28 |
| 372967 | | 45 | 395008 | | 45 | 692394 | | 30 |
| 373648 | | 29 | 396011 | | 45 | 696458 | | 34 |
| 373795 | | 30 | 396012 | | 45 | 696459 | | 34 |
| 373935 | | 22 | 396016 | | 45 | 696460 | | 34 |
| 373999 | | 45 | 396017 | | 45 | 696543 | | 34 |
| 374777 | | 23 | 398070 | | 57 | 696544 | | 35 |
| 375007 A | | 27 | 600869 | | 45 | 696545 | | 35 |
| 375007 B | | 27 | 601243 | | 17 | 696546 | | 35 |
| 375007 C | | 27 | 604011 | | 45 | 696547 | | 35 |
| 376448 | | 57 | 604013 | | 45 | 696548 | | 35 |
| 376770 | | 23 | 604014 | | 45 | 696840 | | 34 |
| 377416 | | 34 | 604015 | | 45 | 697496 | | 35 |
| 377889 | | 16 | 604016 | | 45 | 697498 | | 35 |
| 377893 | | 16 | 604017 | | 45 | 697499 | | 35 |
| 378160 | | 14 | 604712 | | 49 | 697500 | | 35 |
| 378657 | | 28 | 605049 | | 49 | 697503 | | 46 |
| 378915 | | 35 | 605975 | in | 14 | 697536 | | 46 |
| 378916 | | 30 | 719092 | | 28 | 697537 | | 28 |
| 378918 | | 29 | 606777 | | 28 | 697577 | | 28 |
| 378919 | | 29 | 606778 | | 49 | 697588 | | 15 |
| 379351 | | 28 | 606779 | | 28 | 698291 | | 34 |
| 379352 | | 30 | 606941 | | 49 | 698292 | | 34 |
| 379370 | | 28 | 607385 | | 37 | 698369 | | 34 |
| 379372 | | 28 | 607385 A | | 37 | 698370 | | 35 |
| 379372 | | 28 | 607385 B | | 37 | 699049 | | 37 |
| 379644 | | 4 | 607385 L | | 37 | 703449 | | 46 |
| 379911 | | 42 | 607385 M | | 37 | 704836 | | 28 |
| 380922 | | 14 | 607385 N | | 37 | 704836 | | 34 |
| 381019 | | 14 | 607385 P | | 37 | 704836 | | 34 |
| 381370 | | 28 | 607385 Q | | 37 | 705665 | | 28 |
| 381371 | | 28 | 613059 | | 51 | 707260 | | 28 |
| 382237 | | 25 | 613060 | | 49 | 707459 | | 47 |
| 382328 | | 34 | 615045 | | 33 | 707504 | | 25 |
| 382388 | | 34 | 615624 | | 29 | 708077 | | 39 |
| 382534 | | 39 | 615919 | | 40 | 708078 | | 39 |
| 382535 | | 39 | 616775 | | 22 | 708083 | | 39 |
| 382536 | | 39 | 618319 | | 46 | 708084 | | 39 |
| 382537 | | 39 | 618320 | | 46 | 708085 | | 39 |
| 382538 | | 39 | 624490 | | 30 | 708213 | | 57 |
| 382544 | | 35 | 624491 | | 30 | 708214 | | 57 |
| 383141 | | 23 | 624876 | | 49 | 708215 | | 57 |
| 383142 | | 23 | 631507 | | 25 | 708933 | | 12 |
| 383143 | | 23 | 637410 | | 45 | 708934 | | 12 |
| 383175 | | 20 | 637412 | | 45 | 708993 | | 46 |
| 383176 | | 20 | 640734 | | 25 | 708994 | | 49 |
| 383177 | | 20 | 641593 | | 8 | 708995 | | 49 |
| 383178 | | 20 | 657255 | | 7 | 710167 | | 51 |
| 383181 | | 20 | 657256 | in | 7 | 710167 | | 51 |
| 383772 | | 35 | 657255 | | 7 | 710168 | | 51 |
| 383773 | | 35 | 657256 | | 7 | 710168 | | 51 |
| 384241 | | 36 | 657798 | | 27 | 710312 | | 49 |
| 384252 | | 49 | 657799 | | 27 | 710441 | | 45 |
| 386058 | | 35 | 659372 | | 17 | 710443 | | 45 |
| 386123 | | 31 | 660417 | | 7 | 710466 | | 30 |
| 386876 | | 34 | 666144 | | 57 | 710713 | | 59 |
| 389759 | | 37 | 671377 | | 29 | 710714 | | 59 |
| 389762 | | 28 | 672232 | | 46 | 711672 | | 13 |
| 389824 | | 14 | 673449 | | 41 | 711675 | | 4 |
| | | | 690245 | | 28 | 711676 | | 4 |
| | | | 690408 | | 30 | | | |

| N. d'ordinaz. | Sottogr. | Fig. | N. d'ordinaz. | Sottogr. | Fig. | N. d'ordinaz. | Sottogr. | Fig. |
|---------------|----------|------|---------------|----------|------|---------------|----------|------|
| 711685 | | 41 | 713377 | | 3 | 717563 | | 13 |
| 711686 A | | 16 | 713378 | | 3 | 717641 | | 6 |
| 711687 | | 16 | 713379 | | 3 | 717642 | | 13 |
| 711688 | | 16 | 713380 | | 3 | 717665 | | 4 |
| 711694 | | 8 | 713609 | | 7 | 717679 | | 41 |
| 711695 | | 8 | 713700 | | 24 | 717680 | | 41 |
| 711696 | | 8 | 713701 | | 24 | 717681 | | 41 |
| 711705 | | 6 | 713702 | | 12 | 717682 | | 41 |
| 711706 | | 6 | 713703 | | 12 | 717790 | | 10 |
| 711714 | | 4 | 713704 | | 44 | 717834 | | 15 |
| 711721 | | 4 | 713712 | | 12 | 717838 | | 15 |
| 711723 | | 1 | 713713 | | 12 | 717894 | | 37 |
| 711733 | | 41 | 713714 | | 44 | 717895 | | 37 |
| 711734 | | 1 | 713789 | | 15 | 717896 | | 37 |
| 711737 | | 4 | 713805 | | 24 | 717897 | | 37 |
| 711744 | | 10 | 713806 | | 24 | 717898 | | 37 |
| 711790 | in | 10 | 714028 | | 49 | 717991 | | 37 |
| 717790 | in | 10 | 714029 | | 49 | 717993 | | 57 |
| 711835 | | 32 | 714030 | | 46 | 718046 | | 36 |
| 711844 | | 36 | 714031 | | 49 | 718047 | | 36 |
| 711845 | | 36 | 714033 | | 57 | 718057 | | 49 |
| " | | 37 | 714035 | | 57 | 718074 | | 8 |
| " | | 37 | 714036 | | 57 | 718075 | | 18 |
| " | | 37 | 714037 | | 57 | 718081 | | 46 |
| " | | 37 | 714271 | | 37 | 718263 | | 34 |
| 711847 | | 36 | 714272 | | 46 | 718300 | | 49 |
| 711848 | | 36 | 715025 | | 59 | 718315 | | 57 |
| 711849 | | 36 | 715026 | | 59 | 718316 | | 57 |
| 711850 | | 36 | 715037 | | 41 | 718317 | | 57 |
| 711851 | | 36 | 715129 | | 36 | 718318 | | 49 |
| 711852 | | 36 | 715130 | | 36 | 718352 | | 24 |
| 711853 | | 36 | 715131 | | 36 | 718541 | | 23 |
| 711855 | | 36 | 715135 | | 36 | 718542 | | 23 |
| 711858 | | 36 | 715313 | | 18 | 718756 | | 24 |
| 711930 | | 17 | 715323 | | 37 | 718757 | | 21 |
| 711935 | | 36 | 715323 A | | 37 | 718758 | | 26 |
| 711935 A | | 36 | 715323 B | | 37 | 718761 | | 21 |
| 711935 B | | 36 | 715328 | | 7 | 718771 | | 26 |
| 711936 | | 36 | 715330 | | 7 | 718850 | | 36 |
| 711937 | | 36 | 715476 | | 30 | 718884 | | 17 |
| 711938 | | 36 | 715497 | | 57 | 718898 | | 12 |
| 712173 | | 3 | 715517 | | 37 | 718899 | | 12 |
| 712311 | | 3 | 715723 | in | 1 | 718928 | | 37 |
| 712312 | | 3 | 717223 | | 7 | 718929 | | 37 |
| 712313 | | 3 | 716104 | | 20 | 718930 | | 37 |
| 712317 | | 3 | 716105 | | 21 | 718942 | | 28 |
| 712429 | | 37 | 716280 | | 34 | 718944 | | 28 |
| 712432 | | 37 | 716283 | | 7 | 718946 | | 28 |
| 712449 | | 46 | 716325 | | 12 | 718947 | | 26 |
| 712488 | | 37 | 716327 | | 12 | 718961 | | 37 |
| 712514 | | 34 | 716328 | | 12 | 718981 | | 32 |
| 712516 | | 34 | 716367 | | 22 | 719069 | | 10 |
| 712566 | | 34 | 716368 | | 22 | 719092 | | 14 |
| 713647 | | 49 | 716370 | | 22 | 719125 | | 1 |
| 713658 | | 19 | 716371 | | 22 | 719126 | | 15 |
| " | | 28 | 716372 | | 22 | 719243 | | 17 |
| 712677 | | 28 | 716461 | | 34 | 719288 | | 15 |
| 712679 | | 28 | 716489 | | 57 | 719291 | | 15 |
| 713118 | | 57 | 716623 | | 57 | 719356 | | 33 |
| 713119 | | 57 | 716626 | | 57 | 719436 | | 28 |
| 713121 | | 57 | 716714 | | 40 | 719476 | | 15 |
| 713122 | | 57 | 716739 | | 40 | 719485 | | 8 |
| " | | 57 | 716740 | | 40 | 720018 | | 49 |
| 713123 | | 57 | 717524 | | 1 | 720474 | | 18 |
| 713125 | in | 57 | 717545 | | 17 | 720631 | | 37 |
| 725789 | in | 57 | 717546 | | 1 | 720648 | | 12 |
| 713126 | | 57 | 717547 | | 6 | 720781 | in | 8 |
| 713140 | | 46 | 717548 | | 42 | 720827 | in | 8 |
| " | | 49 | 717551 | | 15 | 720861 | | 42 |
| " | | 57 | 717552 | | 46 | 720871 | | 8 |
| 713143 | | 19 | 717553 | | 46 | 720872 | | 36 |
| " | | 28 | 717554 | | 46 | 721236 | | 23 |
| 713352 | | 12 | 717555 | | 46 | 721440 | | 1 |
| | | | 717556 | | 15 | 721461 | | 28 |

| N. d'ordinaz. | Sottogr. | Fig. | N. d'ordinaz. | Sottogr. | Fig. | N. d'ordinaz. | Sottogr. | Fig. |
|---------------|----------|------|------------------------------------|----------|---------|---------------|----------|------|
| 721774 | 49 | 3 | PARTI DI PRODUZIONE ESTERNA | | | Co 1856 | 51 | 3 |
| 722035 | 23 | 8 | | | Co 1857 | 51 | 8 | |
| 722607 | 57 | 48 | | | Co 1858 | 51 | 5 | |
| 722608 | 57 | 51 | Ac 69 | 9 | 11 | Co 1859 | 53 | 10 |
| 722609 | 57 | 52 | | | Co 2172 | 53 | 3 | |
| 722610 | 57 | 49 | Ac 381 | 9 | 31 | Co 2173 | 53 | 4 |
| 722646 | 36 | 37 | Ac 383 | 9 | 32 | Co 2174 | 55 | 8 |
| 722647 | 36 | 37 | Ac 408 | 9 | 1 | Co 2175 | 55 | 4 |
| 722763 | 99 | 3 | Ac 410 | 9 | 3 | Co 2176 | 55 | 12 |
| 723244 | 10 | 3 | Ac 411 | 9 | 4 | Co 2177 | 55 | 9 |
| 723282 | 10 | 3 | Ac 412 | 9 | 5 | Co 2179 | 55 | 15 |
| 723302 | 37 | 16 | Ac 413 | 9 | 6 | Co 2180 | 55 | 14 |
| 723322 | 4 | — | Ac 414 | 9 | 7 | Gt 1 | 54 | 1 |
| 723323 | 4 | — | Ac 415 | 9 | 8 | Gt 2 | 54 | 2 |
| 723324 | 4 | — | Ac 416 | 9 | 9 | Gt 3 | 54 | 3 |
| 723325 | 4 | — | Ac 417 | 9 | 10 | Gt 4 | 54 | 4 |
| 723326 | 4 | — | Ac 419 | 9 | 12 | Gt 5 | 54 | 5 |
| 723327 | 4 | — | Ac 420 | 9 | 13 | Gt 6 | 54 | 6 |
| 723328 | 4 | — | Ac 422 | 9 | 15 | Gt 7 | 54 | 7 |
| 723329 | 4 | — | Ac 423 | 9 | 16 | Gt 8 | 54 | 8 |
| 723330 | 4 | 10 | Ac 424 | 9 | 17 | Gt 9 | 54 | 10 |
| 723331 | 4 | — | Ac 425 | 9 | 19 | Gt 10 | 54 | 11 |
| 723332 | 4 | — | Ac 427 | 9 | 20 | Gt 11 | 54 | 12 |
| 723333 | 4 | — | Ac 428 | 9 | 21 | Gt 12 | 54 | 13 |
| 723334 | 4 | — | Ac 429 | 9 | 22 | Gt 13 | 54 | 14 |
| 723335 | 4 | — | Ac 430 | 9 | 23 | Gt 14 | 54 | 15 |
| 723447 | 38 | 43 | Ac 431 | 9 | 24 | Gt 15 | 54 | 16 |
| 723493 | 19 | 1 | Ac 432 | 9 | 25 | Gt 16 | 54 | 17 |
| 723703 | 57 | 67 | Ac 433 | 9 | 26 | Gt 17 | 54 | 18 |
| 723704 | 57 | 68 | Ac 435 | 9 | 28 | Gt 18 | 54 | 19 |
| 723789 | 57 | 12 | Ac 436 | 9 | 29 | | | |
| 723936 | 28 | 73 | Ac 437 | 9 | 30 | | | |
| 723972 | 1 | 4 | Ac 440 | 9 | 33 | | | |
| 724598 | 18 | 2 | Ac 441 | 9 | 34 | | | |
| 724672 | 29 | 5 | Ac 442 | 9 | 35 | | | |
| 728193 | 42 | 1 | Ac 525 | 9 | 27 | | | |
| 728365 | 16 | 4 | Ac 726 | 9 | 18 | | | |
| 800348 | 47 | 27 | Ac 727 | 9 | 2 | | | |
| 800351 | 47 | 26 | | | | | | |
| 801325 | 47 | 28 | | | | | | |
| 805006 | 47 | 31 | | | | | | |
| 805007 | 47 | 29 | Gt 17 | 52 | 12 | Gt 1 | 54 | 14 |
| 805009 | 47 | 30 | Gt 19 | 52 | 8 | Gt 2 | 54 | 15 |
| 805011 | 47 | 38 | Gt 20 | 52 | 1 | Gt 3 | 54 | 16 |
| 805559 | 46 | 1 | Gt 21 | 52 | 3 | Gt 4 | 54 | 17 |
| 805722 | 15 | 26 | Gt 22 | 52 | 4 | Gt 5 | 54 | 18 |
| 805723 | 15 | 27 | Gt 23 | 52 | 5 | Gt 6 | 54 | 19 |
| 805803 | 49 | 1 | Gt 24 | 52 | 6 | Gt 7 | 54 | 20 |
| 806029 | 47 | 25 | Gt 25 | 52 | 7 | Gt 8 | 54 | 21 |
| 806208 | 34 | 3 | Gt 27 | 52 | 16 | Gt 9 | 54 | 22 |
| 806776 | 58 | 13 | Gt 28 | 52 | 17 | | | |
| 806779 | 58 | 10 | | | | | | |
| 807150 | 46 | 22 | | | | | | |
| 807152 | 47 | 24 | | | | | | |
| 807153 | 47 | 1 | | | | | | |
| 807888 | 57 | 57 | Co 1430 | 53 | 2 | Me 301 | 43 | 26 |
| 807889 | 58 | 2 | Co 1432 | 53 | 5 | Me 689 | 43 | 2 |
| 807891 | 58 | 11 | Co 1434 | 53 | 7 | Me 696 | 43 | 9 |
| 807893 | 58 | 12 | Co 1607 | 51 | 4 | Me 697 | 43 | 10 |
| 807898 | 58 | 8 | Co 1609 | 51 | 6 | Me 698 | 43 | 12 |
| 807899 | 58 | 9 | Co 1610 | 51 | 7 | Me 700 | 43 | 13 |
| 807900 | 24 | 20 | Co 1615 | 51 | 16 | Me 702 | 43 | 15 |
| 807901 | 57 | 65 | Co 1616 | 51 | 17 | Me 703 | 43 | 17 |
| 807994 | 24 | 20 | Co 1706 | 53 | 6 | Me 704 | 43 | 18 |
| 807996 | 57 | 59 | Co 1721 | 53 | 11 | Me 705 | 43 | 19 |
| 810407 | 41 | 5 | Co 1722 | 55 | 8 | Me 714 | 43 | 31 |
| 810540 | 49 | 39 | Co 1723 | 53 | 13 | Me 715 | 43 | 32 |
| 812071 | 58 | 16 | Co 1724 | 55 | 10 | Me 748 | 50 | 9 |
| 812072 | 58 | 17 | Co 1781 | 53 | 14 | Me 750 | 50 | 10 |
| 813970 | 58 | 1 | Co 1855 | 53 | 11 | Me 751 | 50 | 12 |
| | | | | | | Me 753 | 50 | 14 |
| | | | | | | Me 757 | 50 | 17 |
| | | | | | | Me 758 | 50 | 18 |
| | | | | | | Me 763 | 50 | 22 |

| N. d'ordinaz. | Sottogr. | Fig. | N. d'ordinaz. | Sottogr. | Fig. | N. d'ordinaz. | Sottogr. | Fig. |
|---------------|----------|------|---------------|----------|------|---------------|----------|------|
| Me 1773 | 43 | 1 | Me 1811 | 50 | 24 | Wr 181 | 11 | 9 |
| Me 1774 | 43 | 3 | Me 1812 | 50 | 25 | Wr 185 | 11 | 22 |
| Me 1775 | 43 | 4 | Me 1813 | 50 | 26 | Wr 186 | 11 | 24 |
| Me 1776 | 43 | 5 | | | | Wr 189 | 11 | 26 |
| Me 1777 | 43 | 6 | Riv 51 | 38 | 23 | Wr 194 | 11 | 1 |
| Me 1778 | 43 | 7 | Riv 77 | 38 | 3 | Wr 195 | 11 | 2 |
| Me 1779 | 43 | 8 | Riv 193 | 38 | 18 | Wr 196 | 11 | 3 |
| Me 1780 | 43 | 11 | Riv 546 | 38 | 4 | Wr 197 | 11 | 4 |
| Me 1781 | 43 | 14 | Riv 554 | 38 | 1 | | | |
| Me 1782 | 43 | 20 | Riv 555 | 38 | 2 | Wr 198 | 11 | 5 |
| Me 1783 | 43 | 21 | Riv 556 | 38 | 5 | Wr 199 | 11 | 6 |
| Me 1784 | 43 | 22 | Riv 557 | 38 | 6 | Wr 200 | 11 | 7 |
| Me 1785 | 43 | 23 | Riv 558 | 38 | 7 | Wr 203 | 11 | 11 |
| Me 1786 | 43 | 24 | Riv 559 | 38 | 8 | Wr 204 | 11 | 12 |
| Me 1787 | 43 | 25 | Riv 560 | 38 | 9 | Wr 207 | 11 | 14 |
| Me 1788 | 43 | 27 | Riv 561 | 38 | 10 | Wr 208 | 11 | 15 |
| Me 1789 | 43 | 28 | Riv 562 | 38 | 11 | Wr 210 | 11 | 17 |
| Me 1790 | 43 | 29 | Riv 563 | 38 | 12 | Wr 211 | 11 | 18 |
| Me 1791 | 43 | 30 | Riv 564 | 38 | 13 | Wr 212 | 11 | 19 |
| Me 1792 | 43 | 33 | Riv 565 | 38 | 14 | Wr 214 | 11 | 21 |
| Me 1793 | 43 | 34 | Riv 566 | 38 | 15 | Wr 216 | 11 | 23 |
| Me 1794 | 43 | 16 | Riv 567 | 38 | 16 | Wr 218 | 11 | 25 |
| Me 1795 | 50 | 1 | Riv 568 | 38 | 20 | Wr 220 | 11 | 28 |
| Me 1796 | 50 | 2 | Riv 569 | 38 | 22 | Wr 225 | 11 | 33 |
| Me 1797 | 50 | 2 | Riv 570 | 38 | 11 | Wr 226 | 11 | 34 |
| Me 1798 | 50 | 2 | Riv 575 | 38 | 14 | Wr 227 | 11 | 35 |
| Me 1799 | 50 | 4 | | | | Wr 228 | 11 | 36 |
| Me 1800 | 50 | 6 | | | | Wr 229 | 11 | 37 |
| Me 1801 | 50 | 8 | Wr 31 | 11 | 30 | Wr 230 | 11 | 38 |
| Me 1802 | 50 | 11 | | | | Wr 231 | 11 | 39 |
| Me 1803 | 50 | 13 | Wr 79 | 11 | 16 | | | |
| Me 1804 | 50 | 15 | Wr 87 | 11 | 20 | | | |
| Me 1805 | 50 | 16 | Wr 98 | 11 | 29 | Wr 232 | 11 | 40 |
| Me 1806 | 50 | 19 | Wr 99 | 11 | 31 | Wr 233 | 11 | 41 |
| Me 1807 | 50 | 20 | Wr 162 | 11 | 43 | Wr 235 | 11 | 27 |
| Me 1808 | 50 | 21 | Wr 163 | 11 | 45 | Wr 239 | 11 | 46 |
| Me 1809 | 50 | 21 | Wr 164 | 11 | 44 | Wr 240 | 11 | 47 |
| Me 1810 | 50 | 23 | Wr 173 | 11 | 13 | Wr 241 | 11 | 48 |